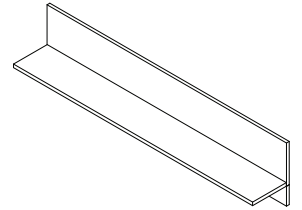
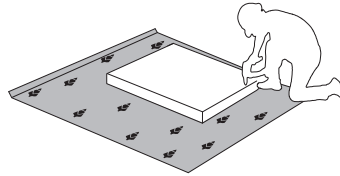
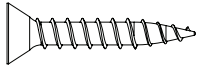
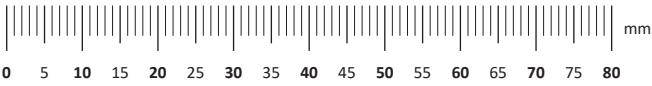
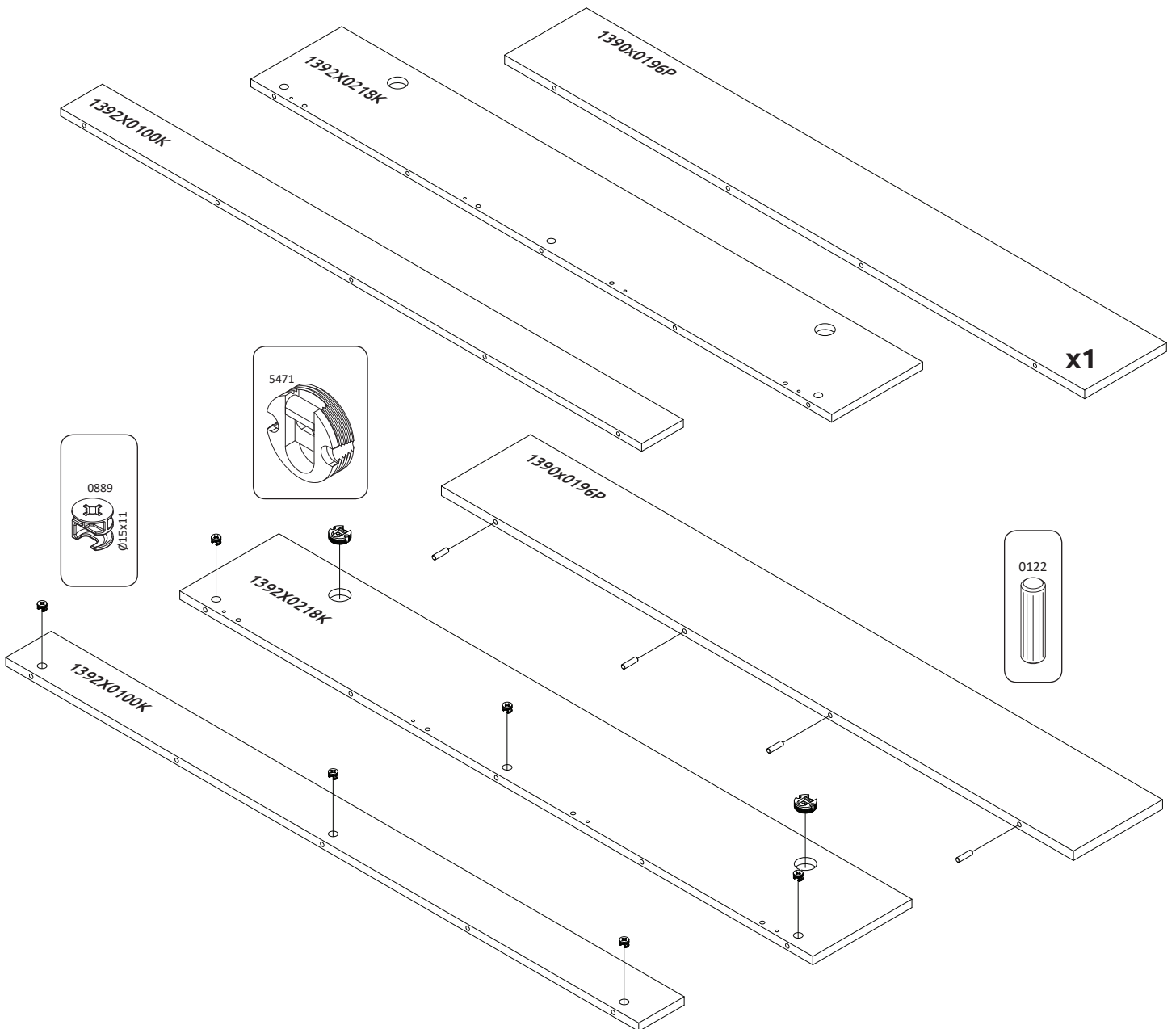
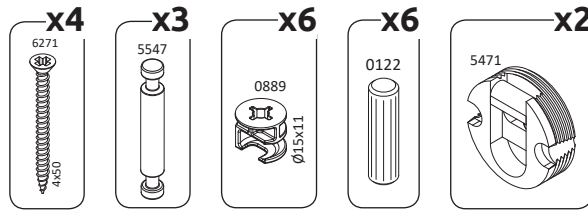




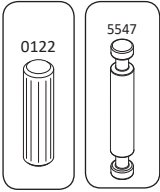
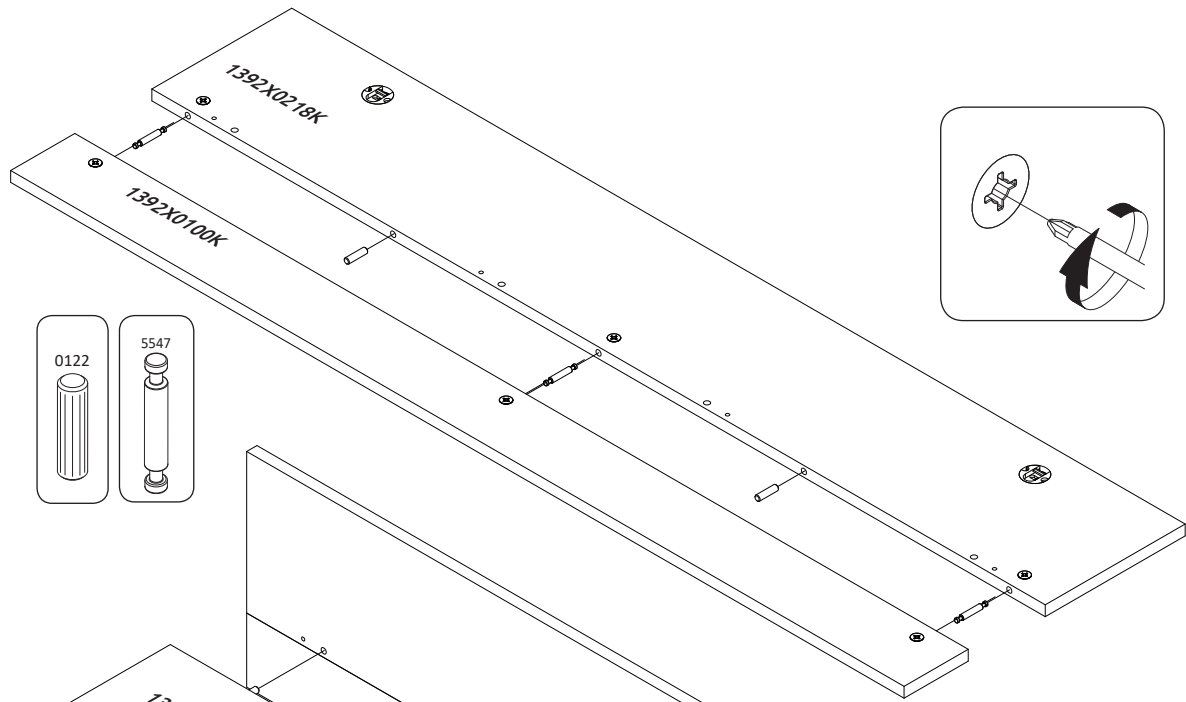
IMPORTANT - READ CAREFULLY - RETAIN FOR FUTURE REFERENCE  
WICHTIG - SORGFÄLTIG LESEN UND AUFBEWAHREN



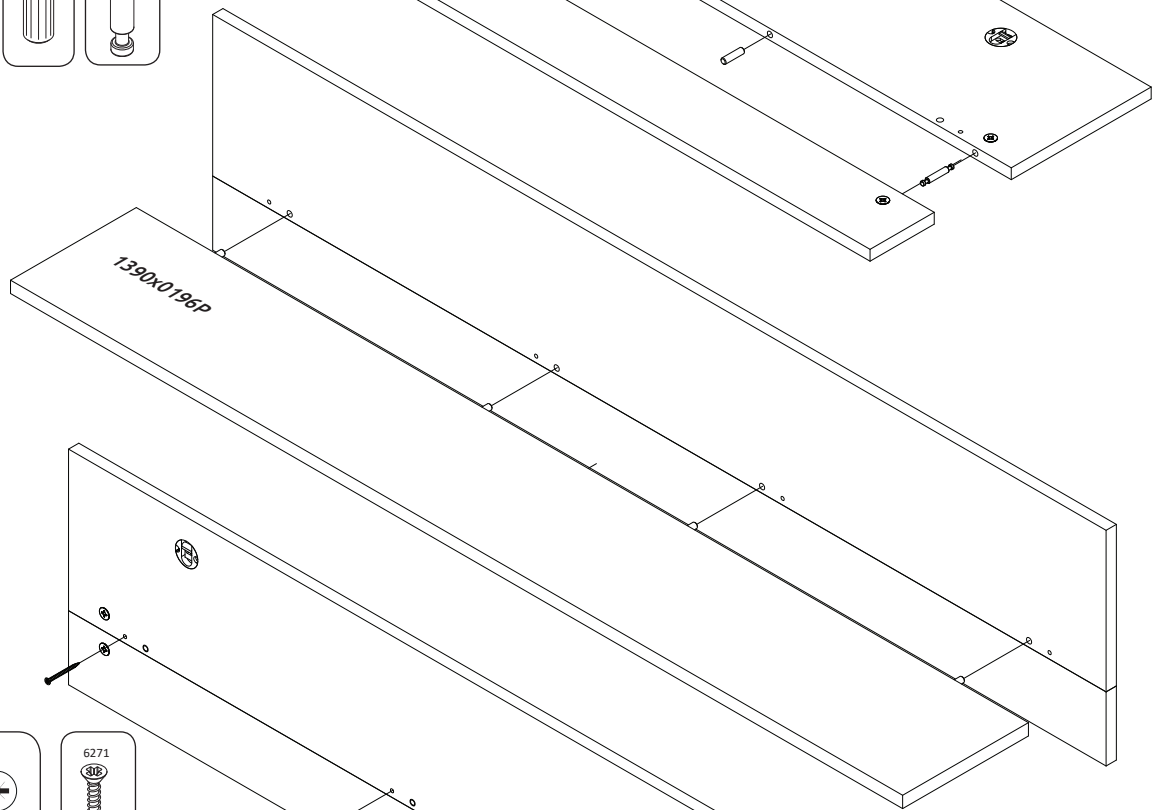
**TENA-VP**  
**STELA-VP1**  
LWH -1392x212x318  
41757



1



2



3

