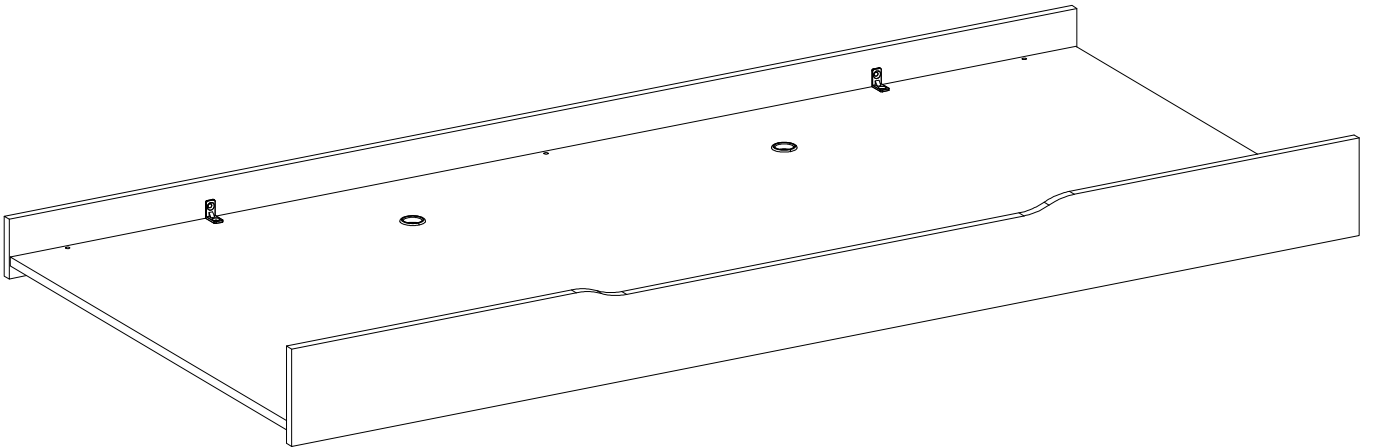
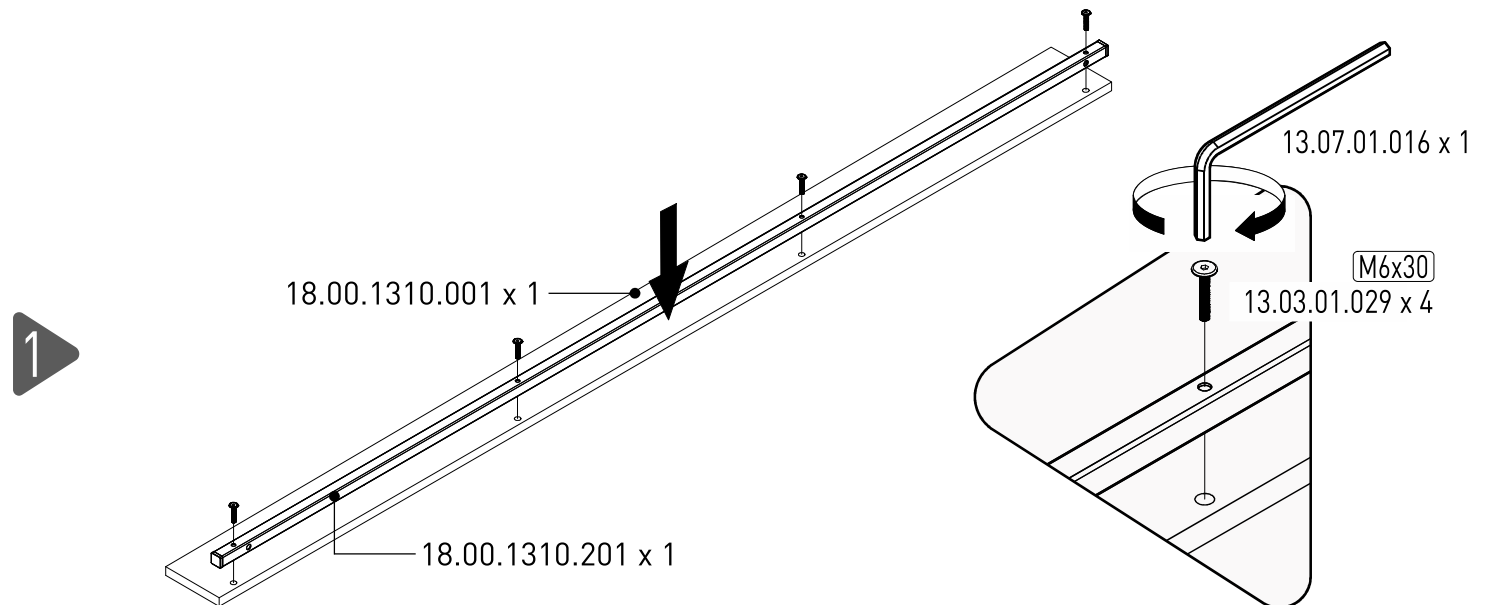
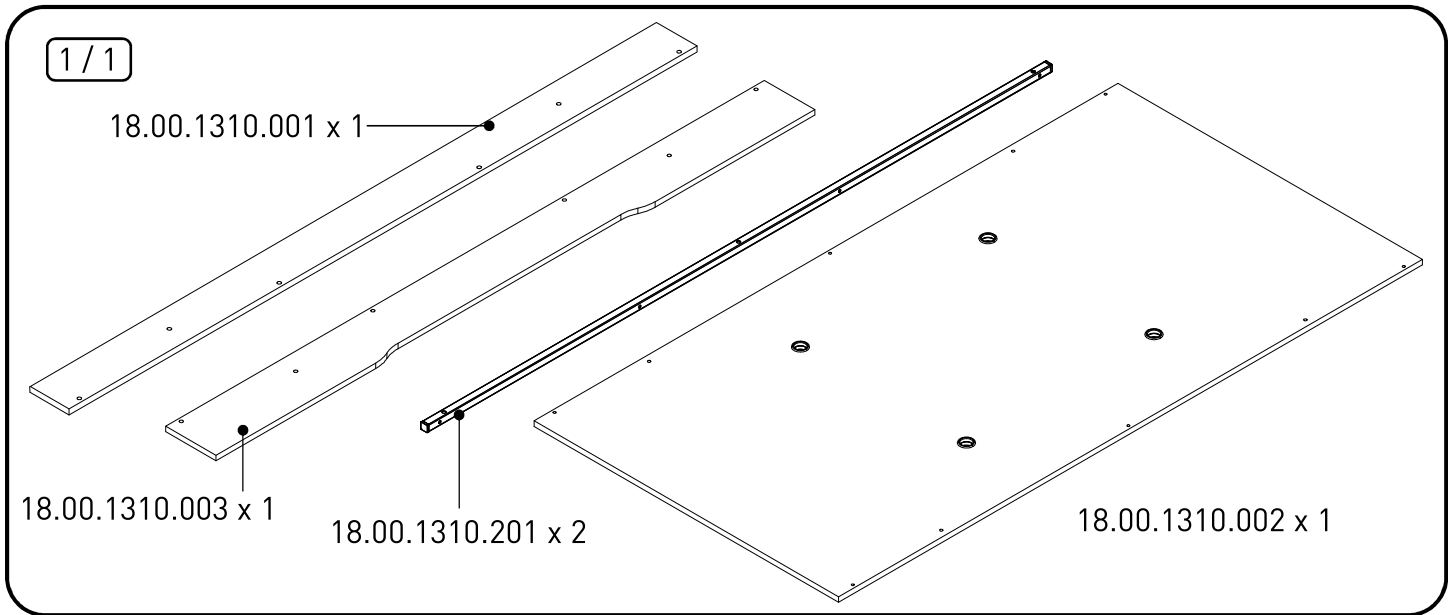
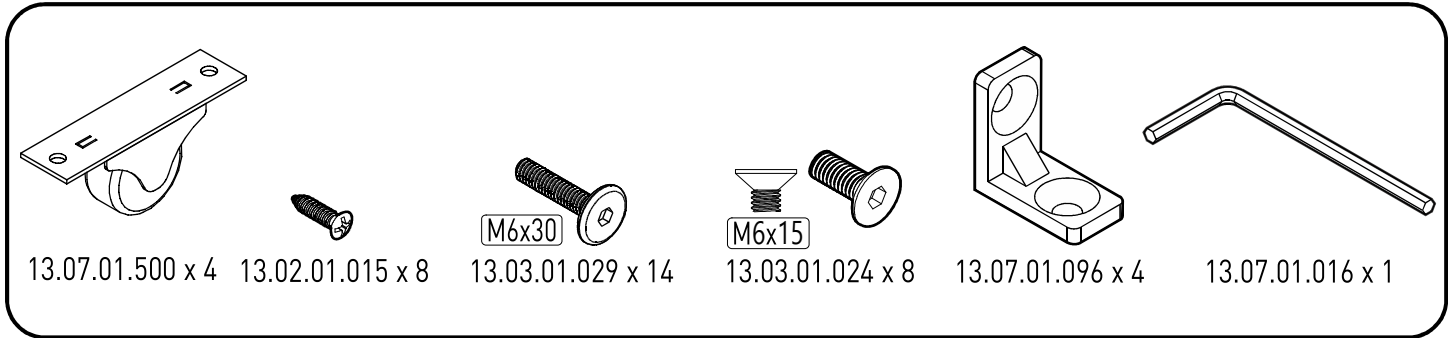
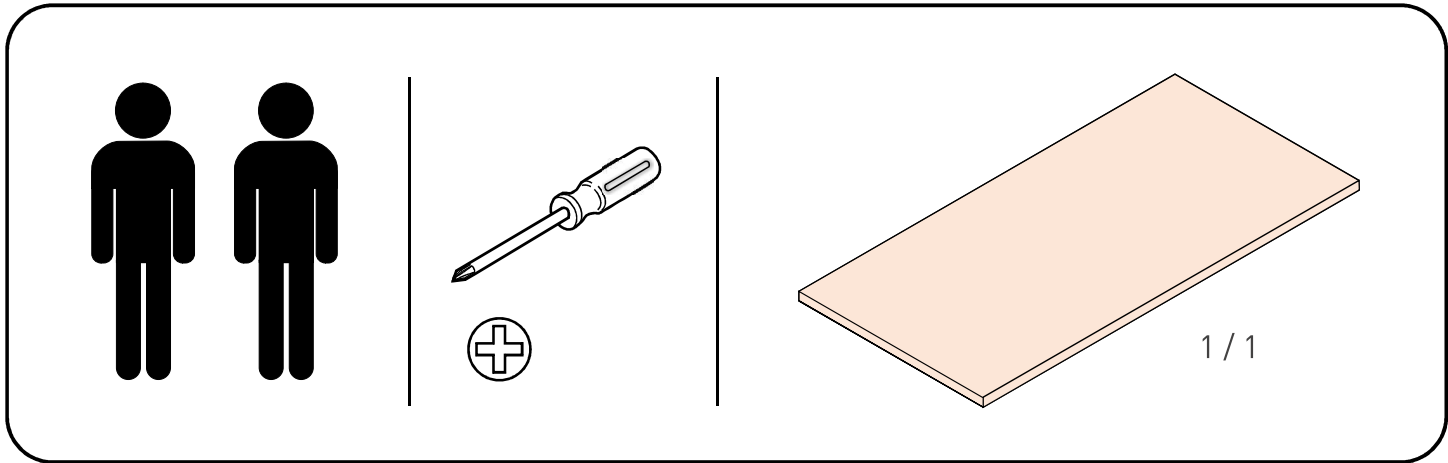
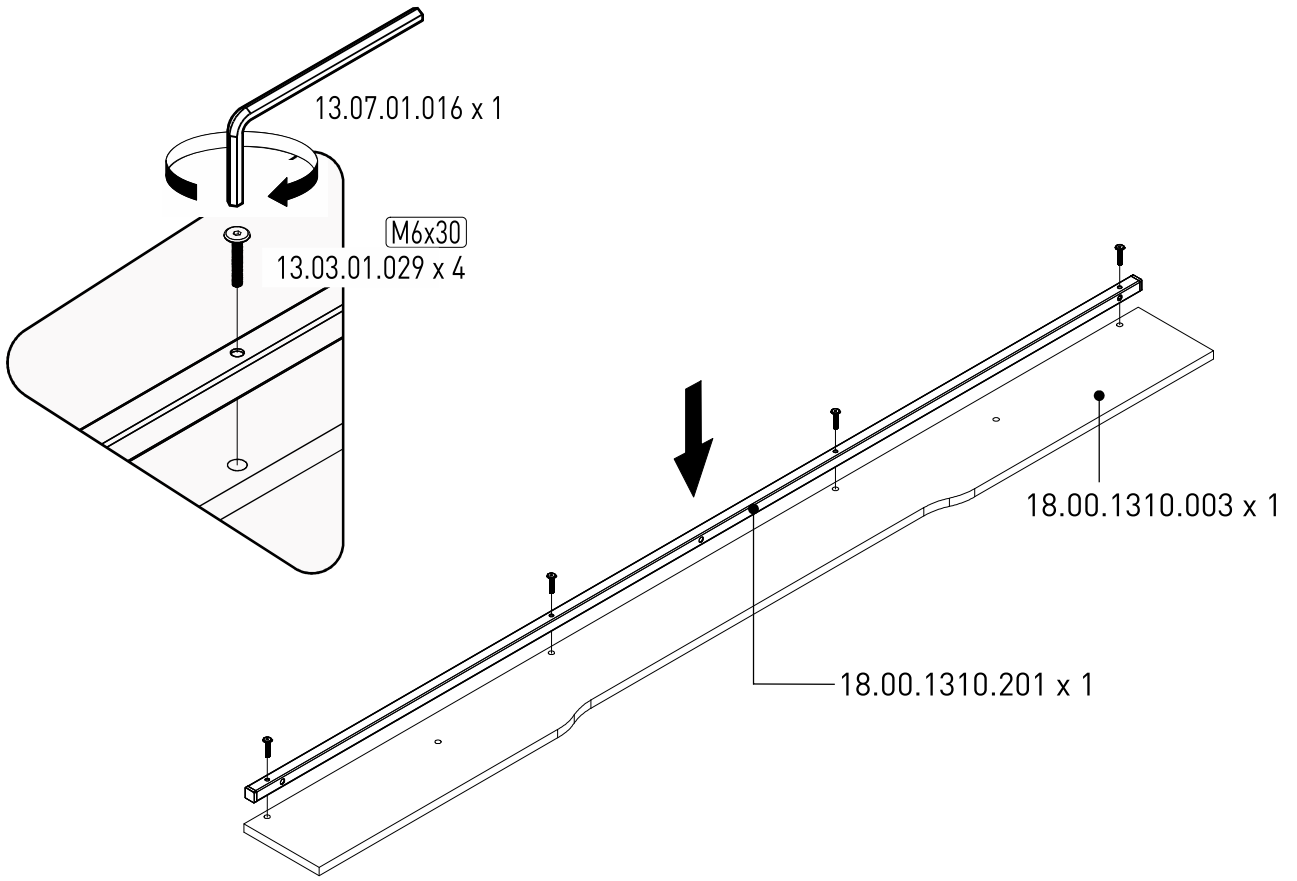


20.00.1310.00





2



3

