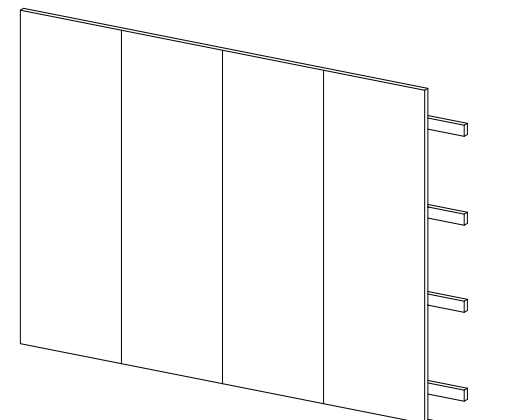
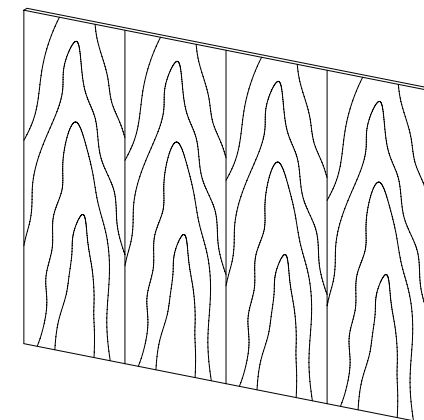
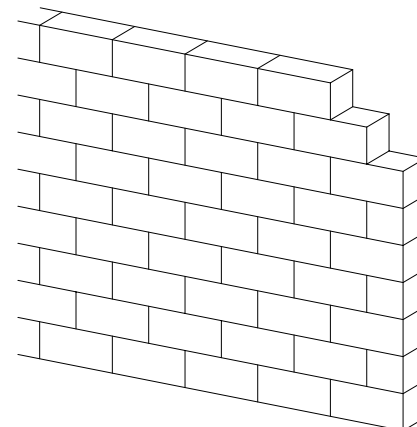
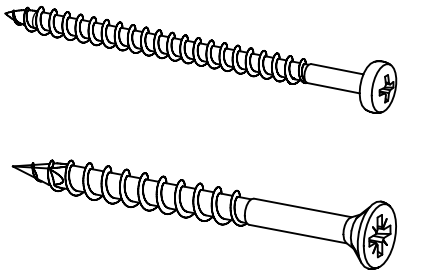
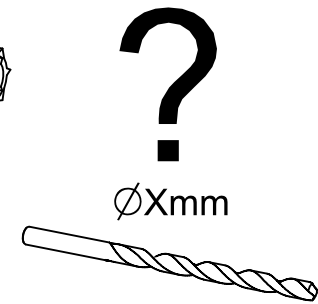
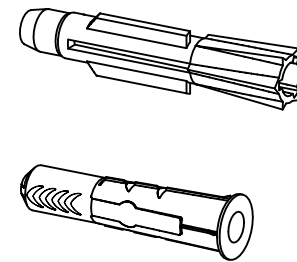
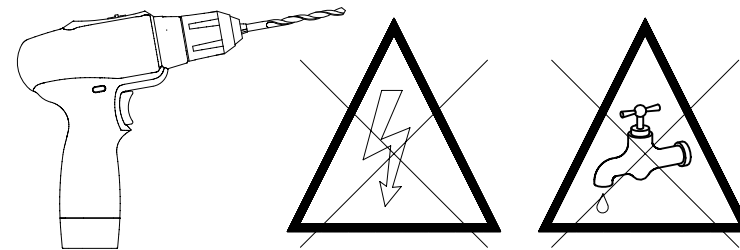
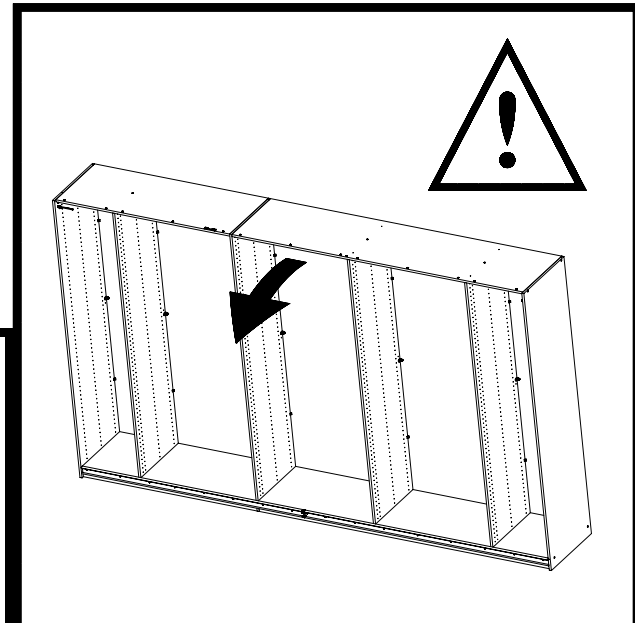
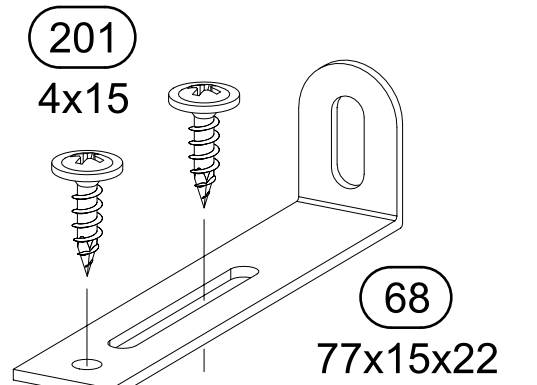
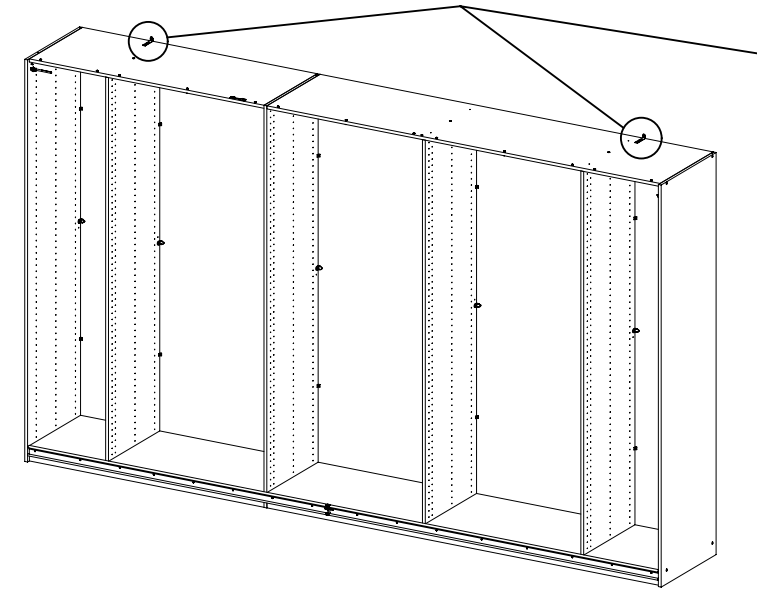
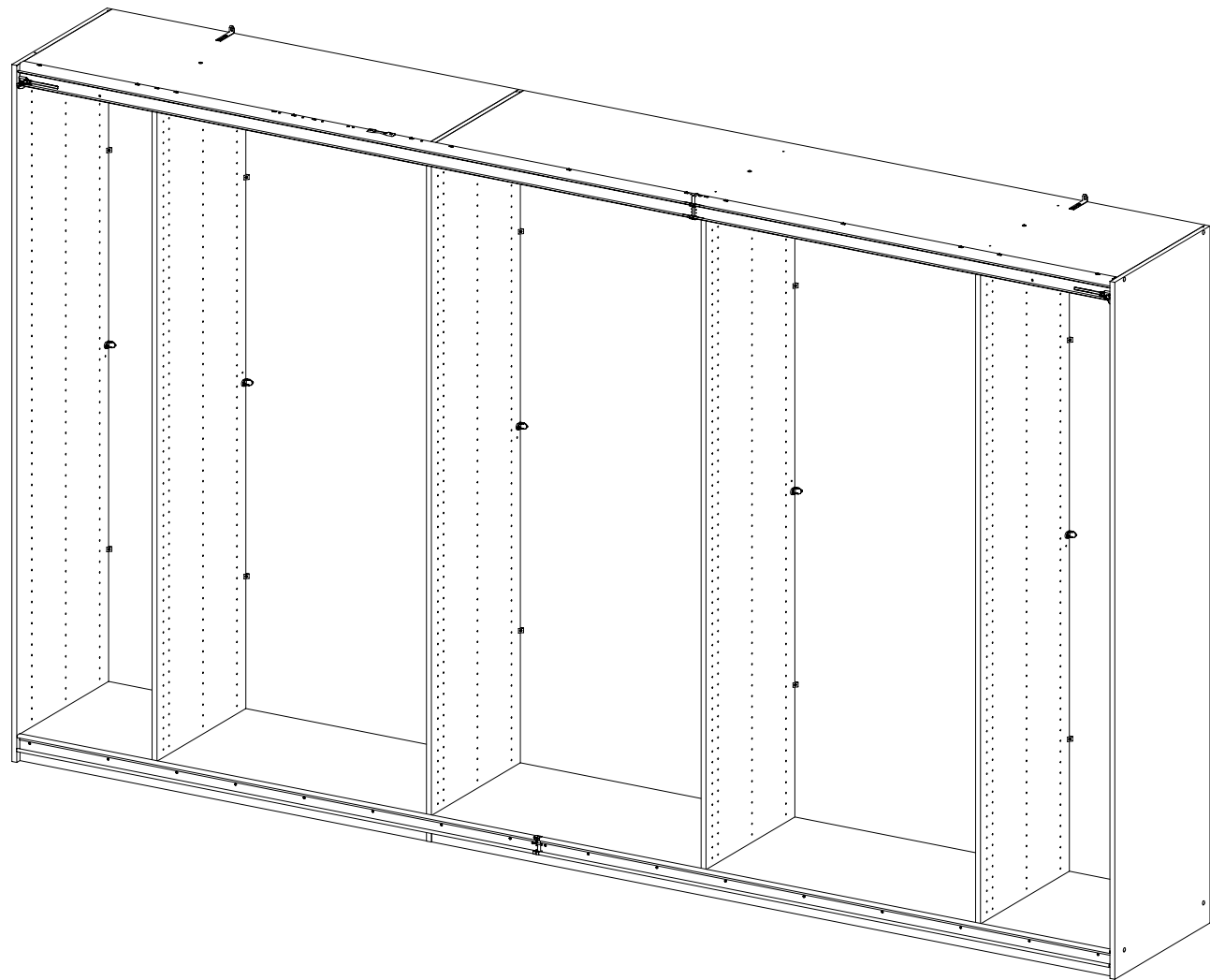
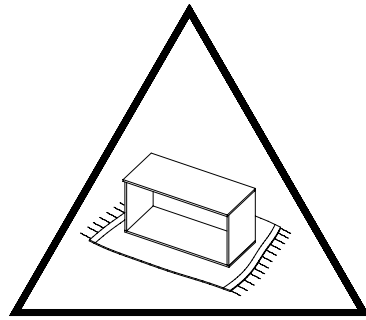
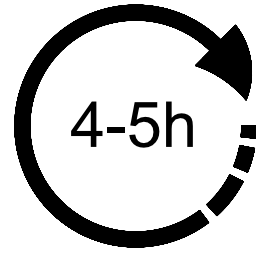
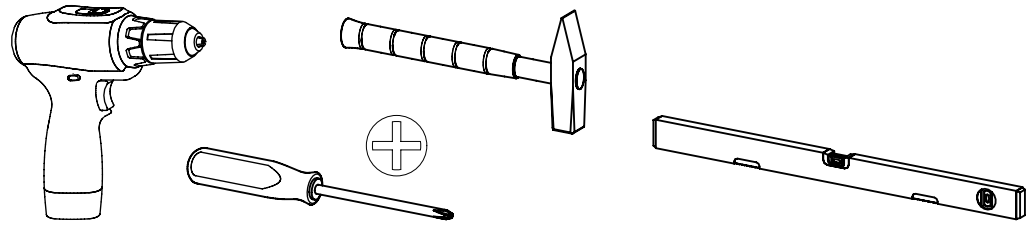
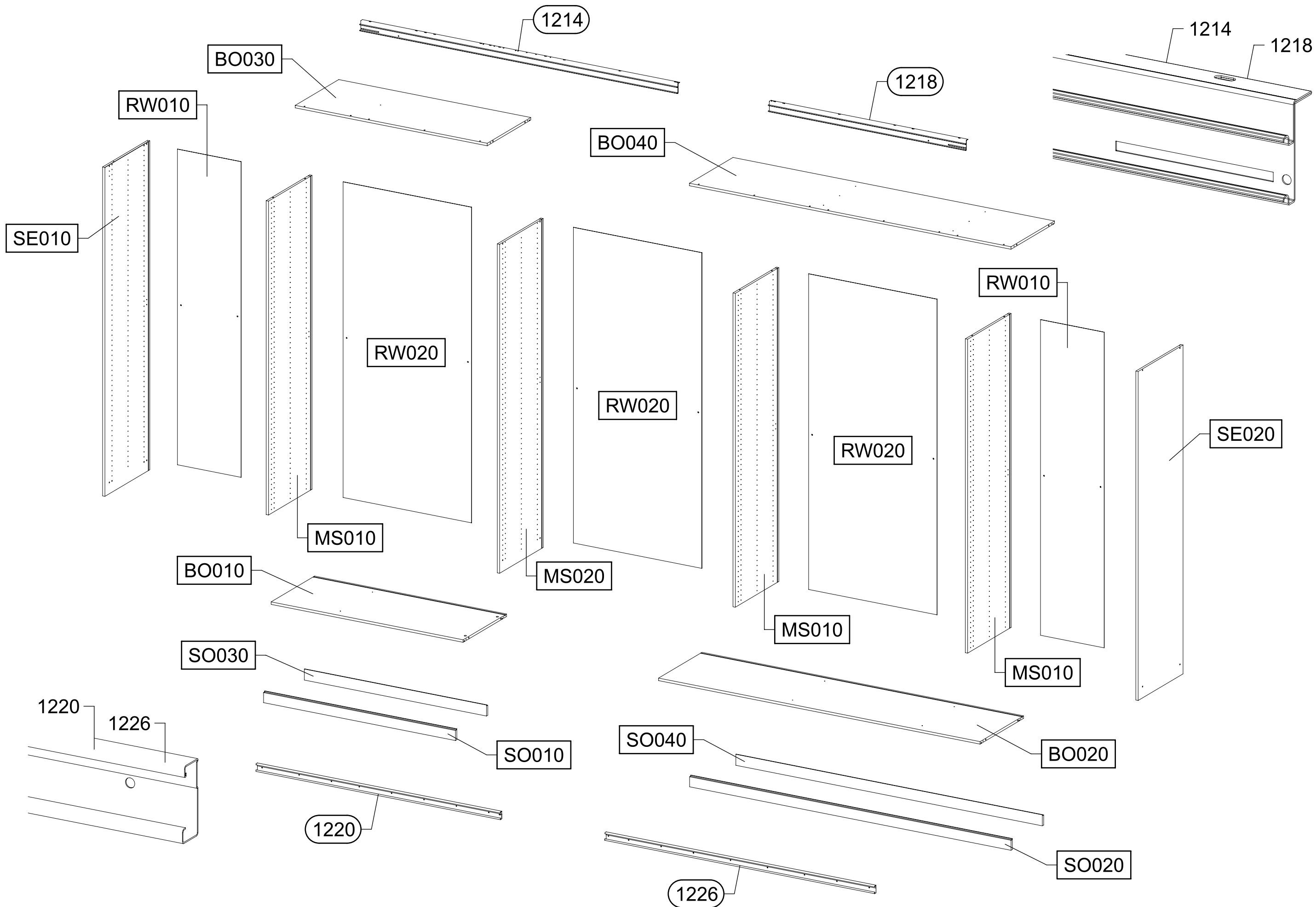
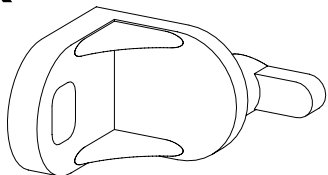
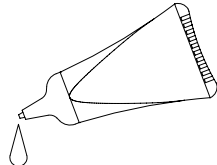
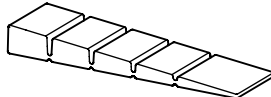

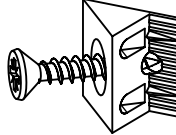

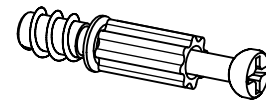
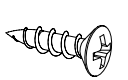
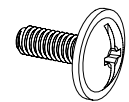
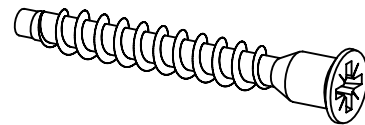
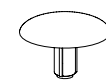
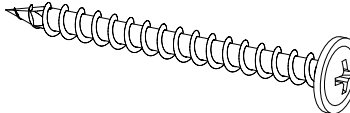
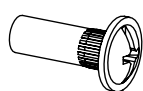
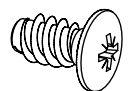

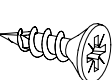
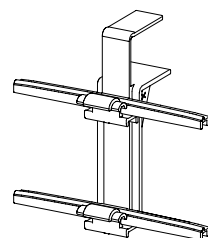
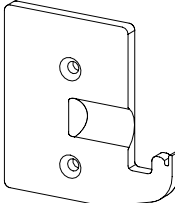
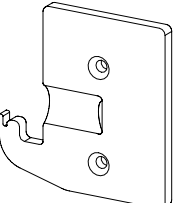
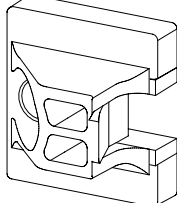
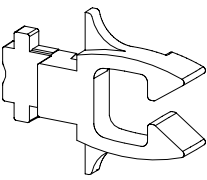
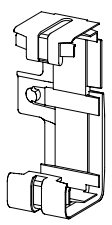
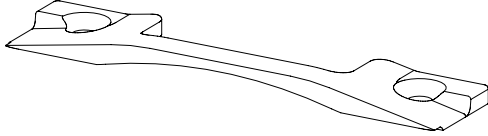
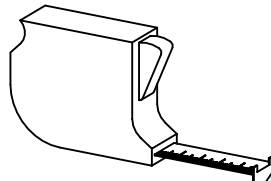
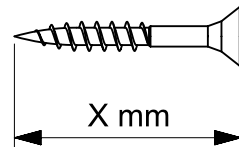
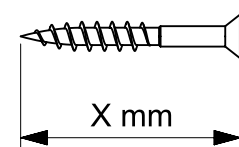
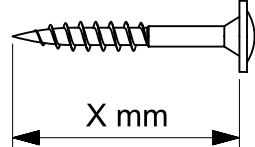



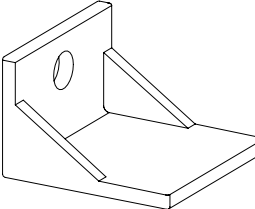
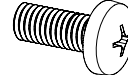
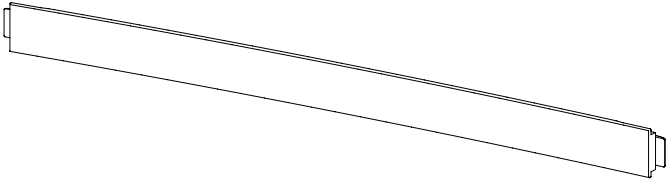

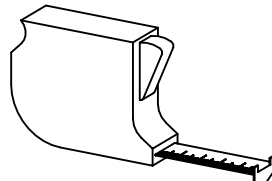
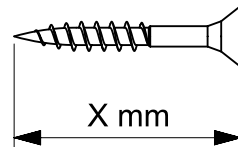
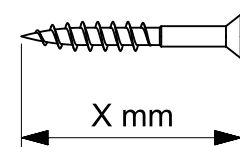
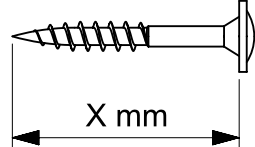
M2579_04

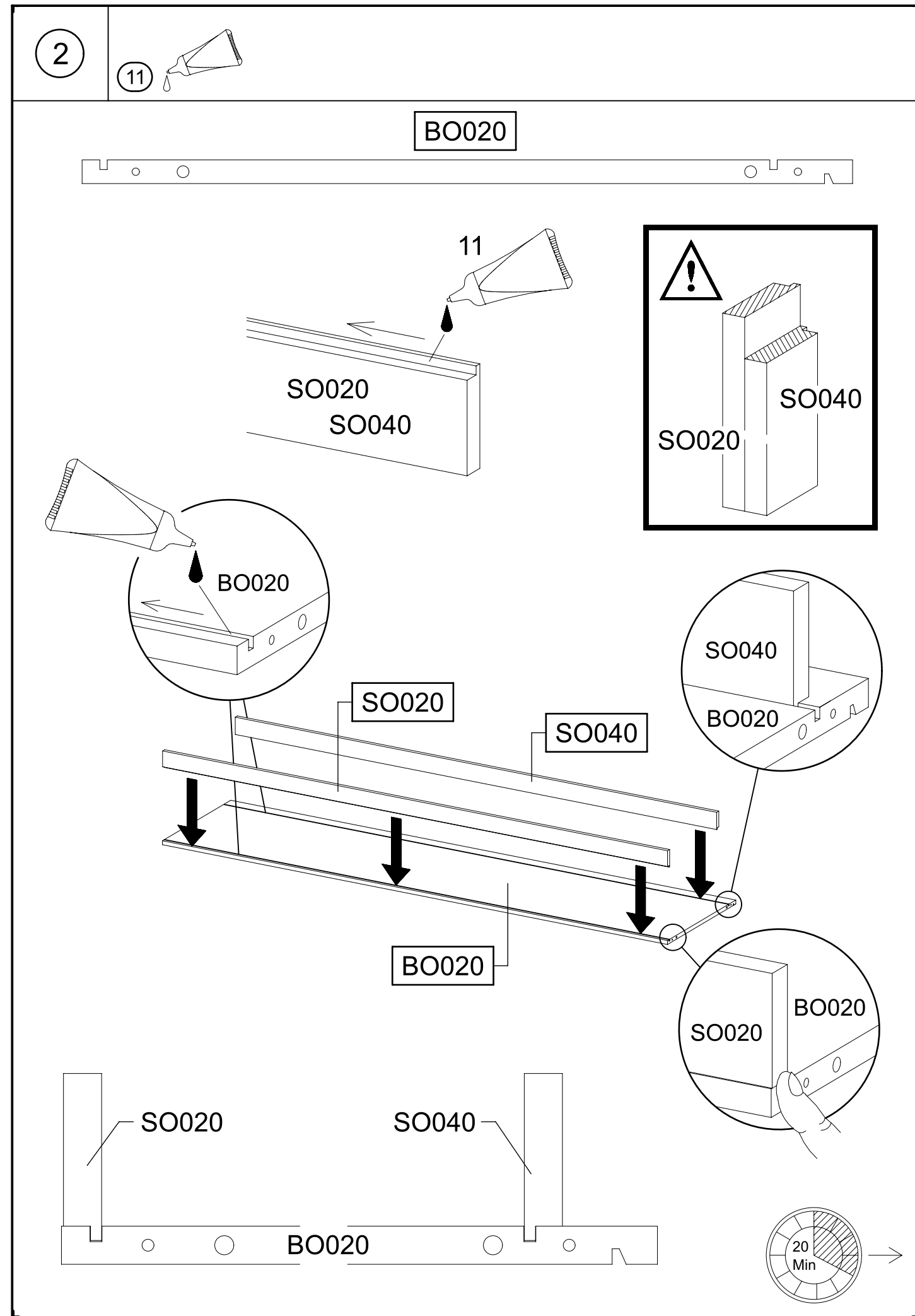
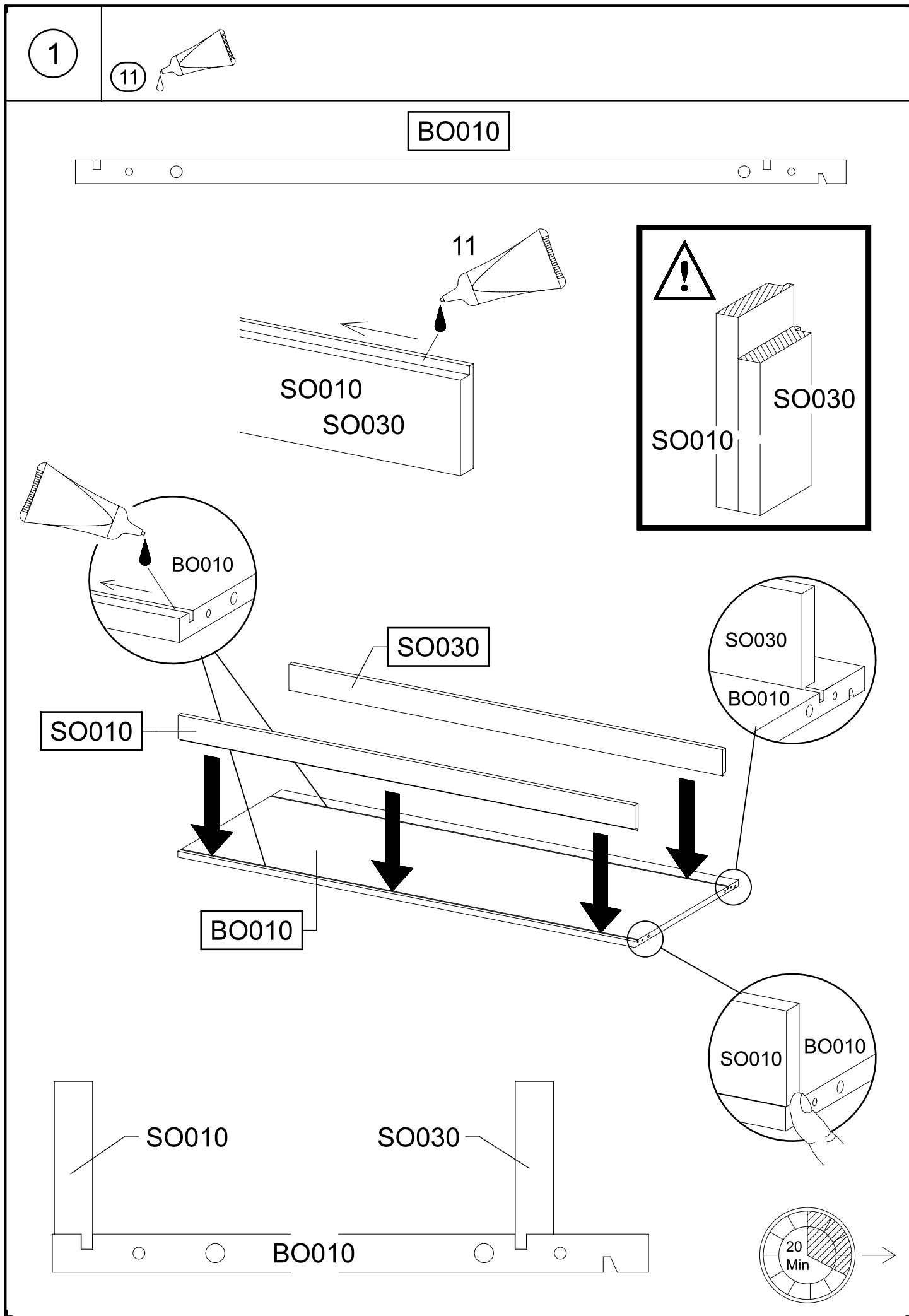
rauch

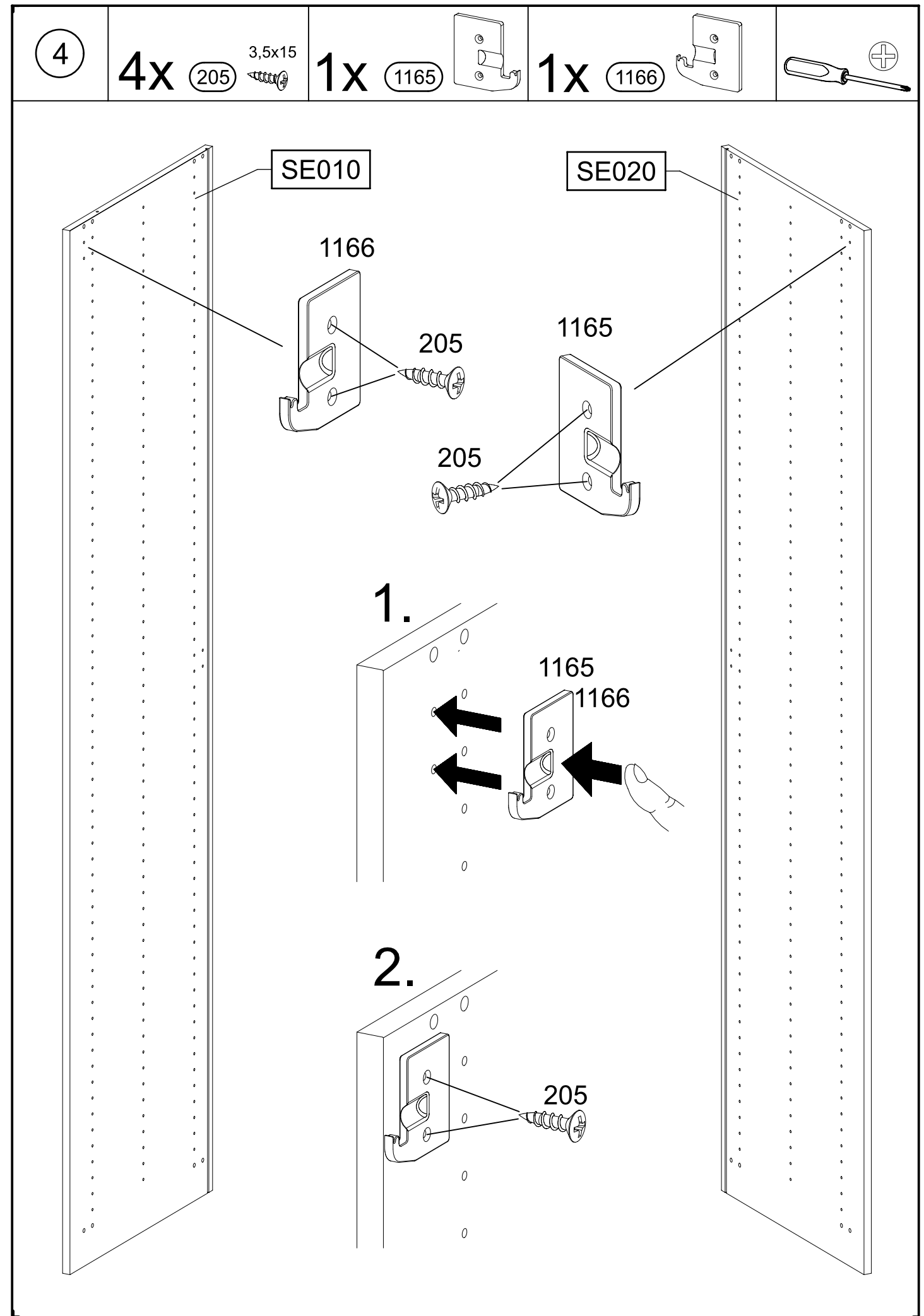
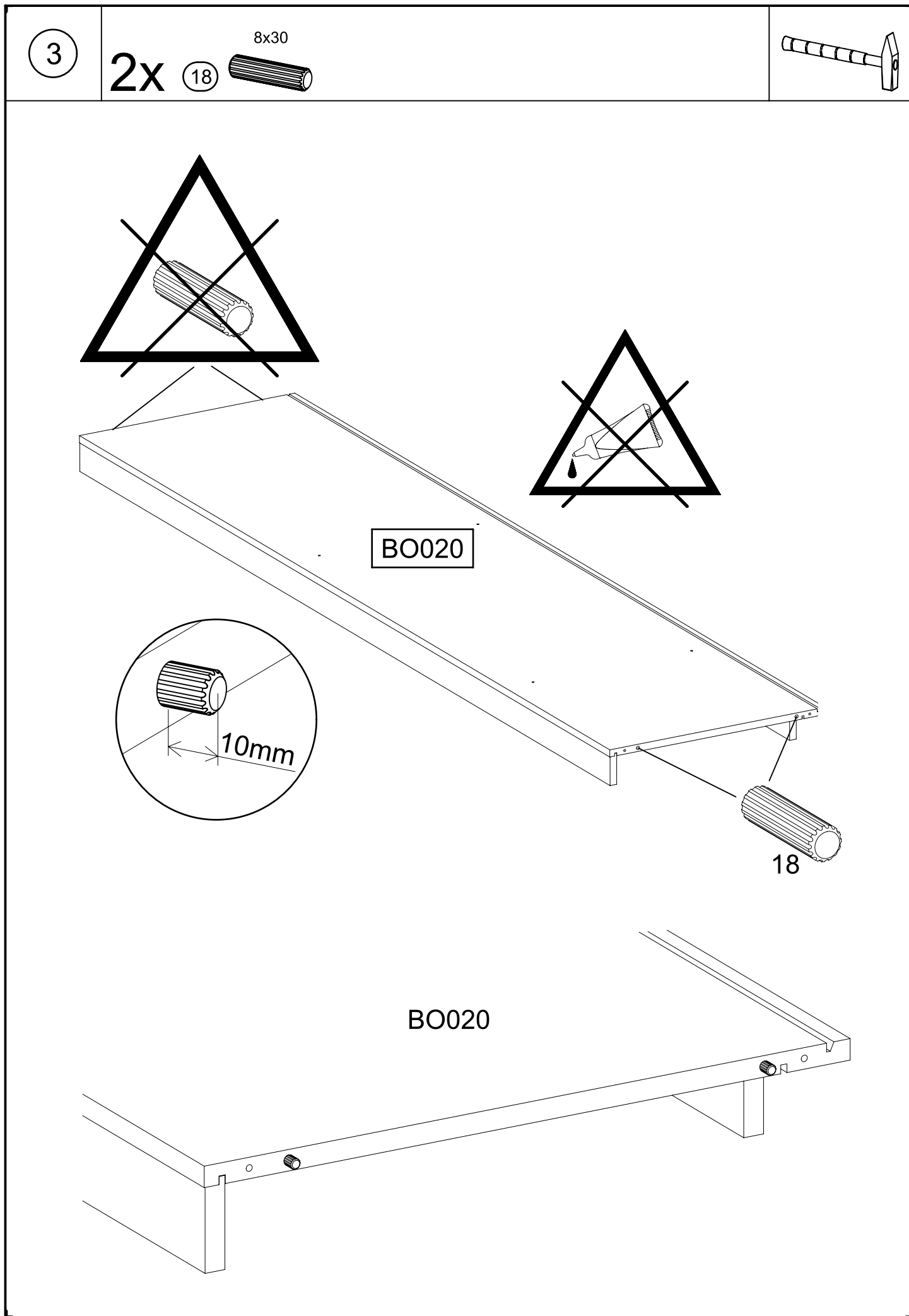




10x 1 	11 	3x 55x16x6,2 12 	
8x 8x30 18 	20x 45 	4x 173 	4x 183 
22x 3,5x15 205 	13x M4x12 211 	12x 6,3x50 233 	8x 271 
3x 4,5x50 296 	13x M4 580 	10x 6,5x12 779 	
12x 807 	2x 4x15 836 	1x 1163 	
1x 1165 	1x 1166 	2x 1167 	
2x 1168 	1x 1169 	1x 1181 	
	 X mm	 X mm	 X mm

2x 4x15 red/rot 1184 	3x 1277 	2x M5x12 1279 
2x 1280 	2x M5 1288 	
  X mm  X mm  X mm		

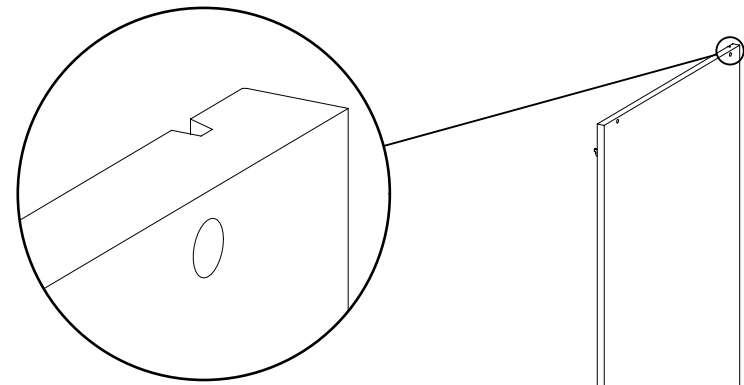
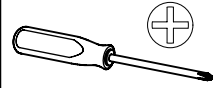
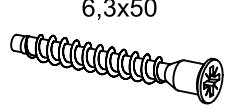




5

2x 233

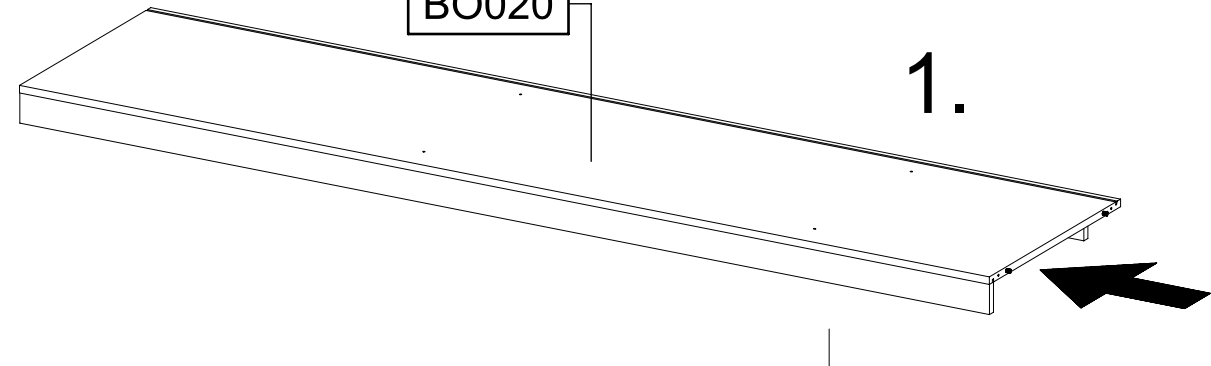
6,3x50



SE020

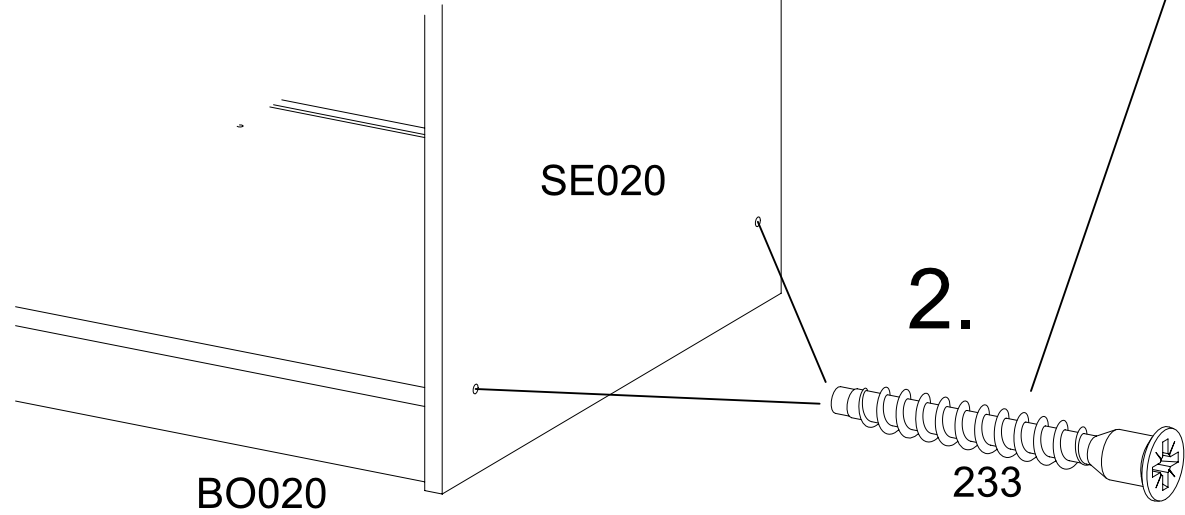
BO020

1.



SE020

2.



BO020

233

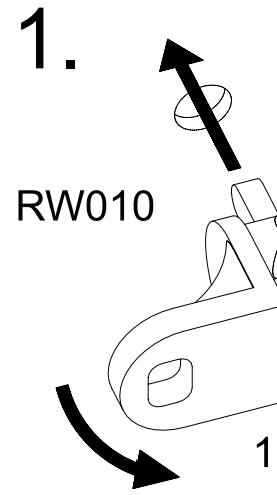
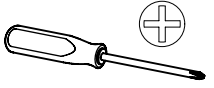
6

1x 1



1x 779

6,5x12

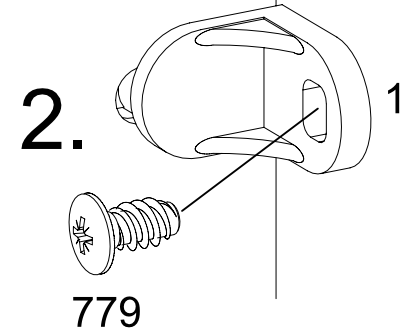


SE020

RW010

RW020

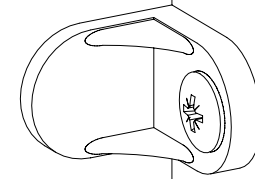
2.



RW010

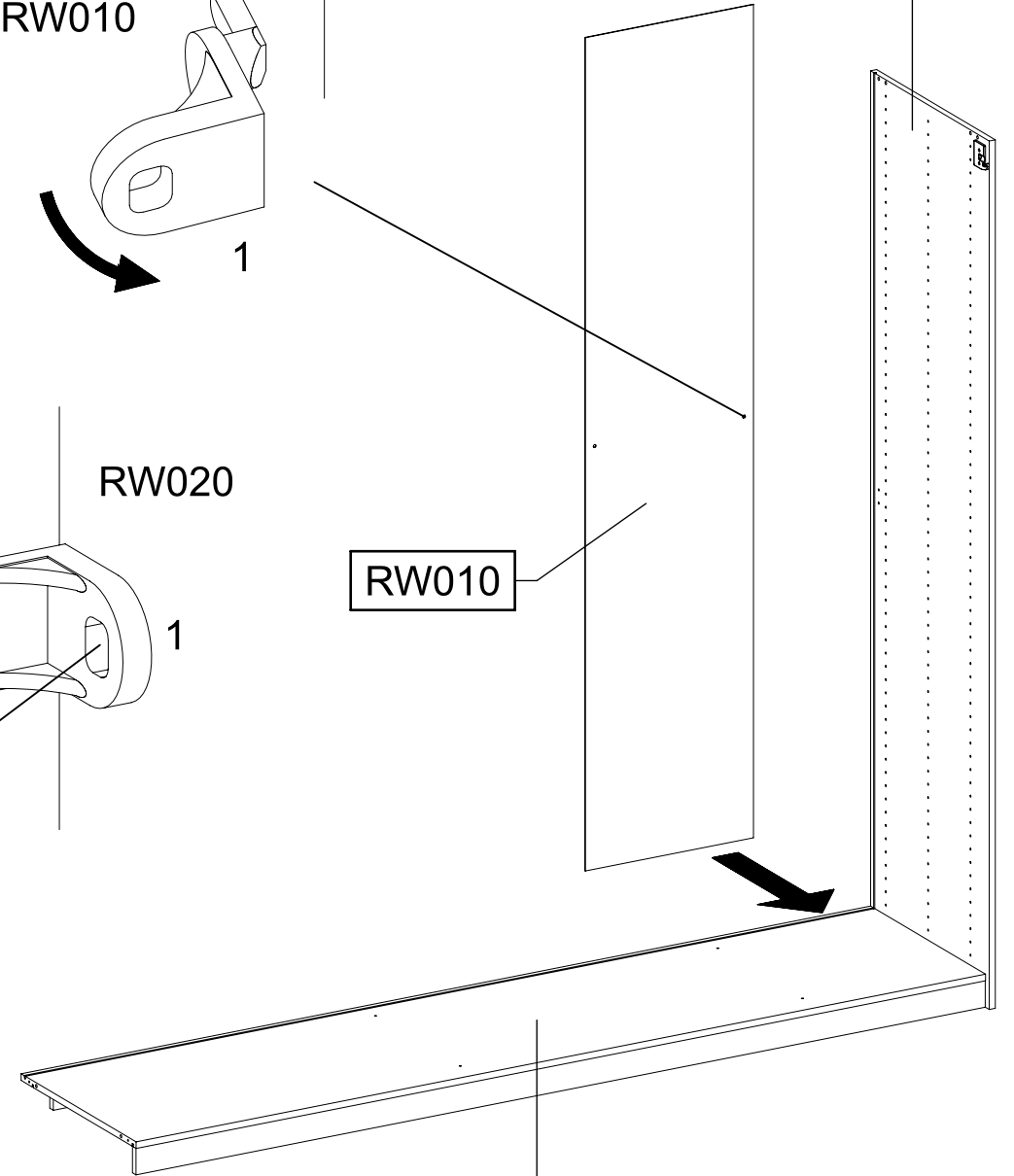
779

RW010



SE020

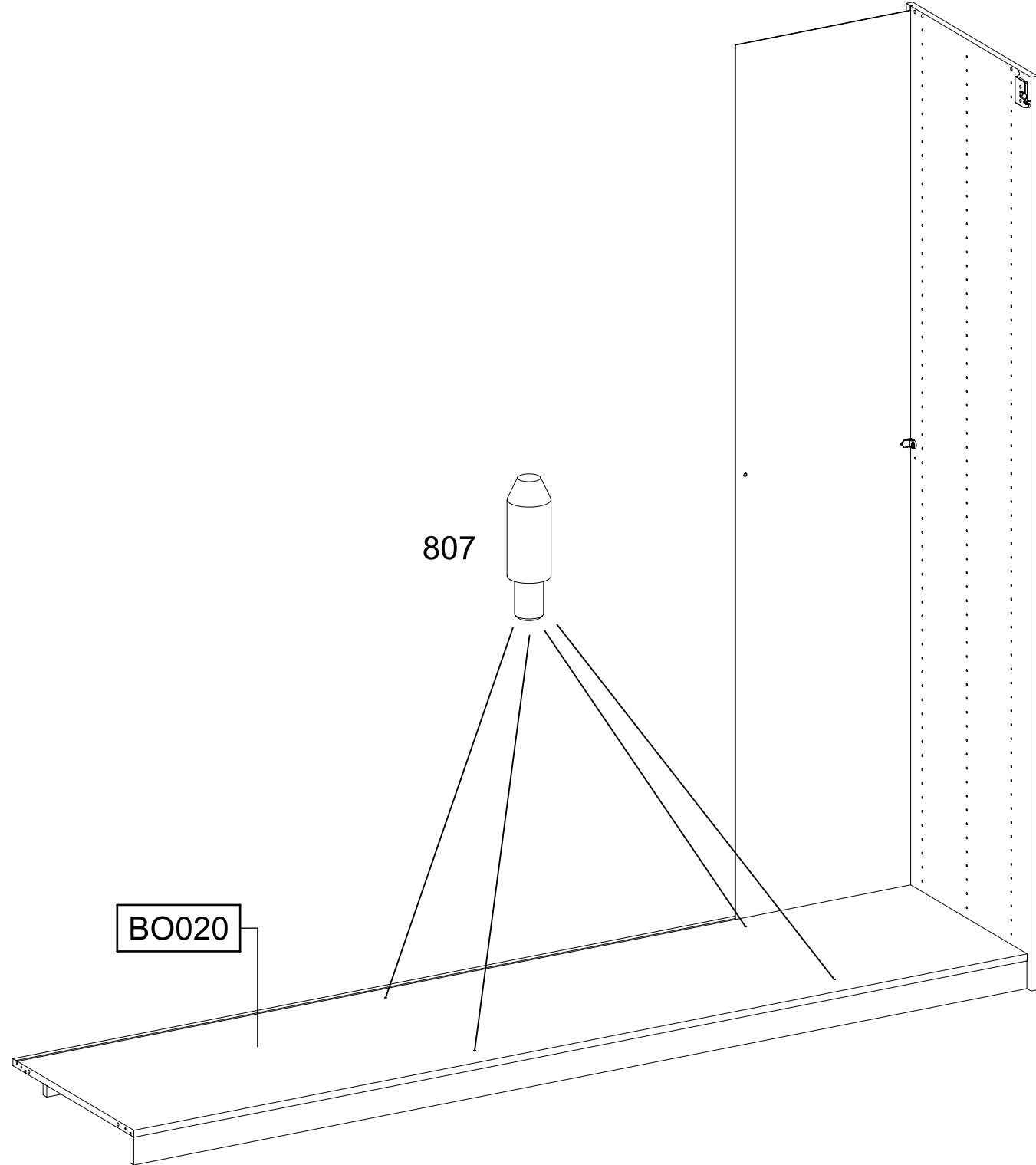
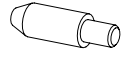
BO020



7

4x

807



8

1x

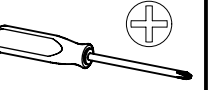
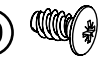
1



1x

779

6,5x12



MS010

RW010

1

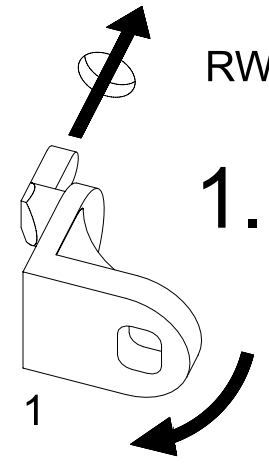
2.



779

RW010

1.



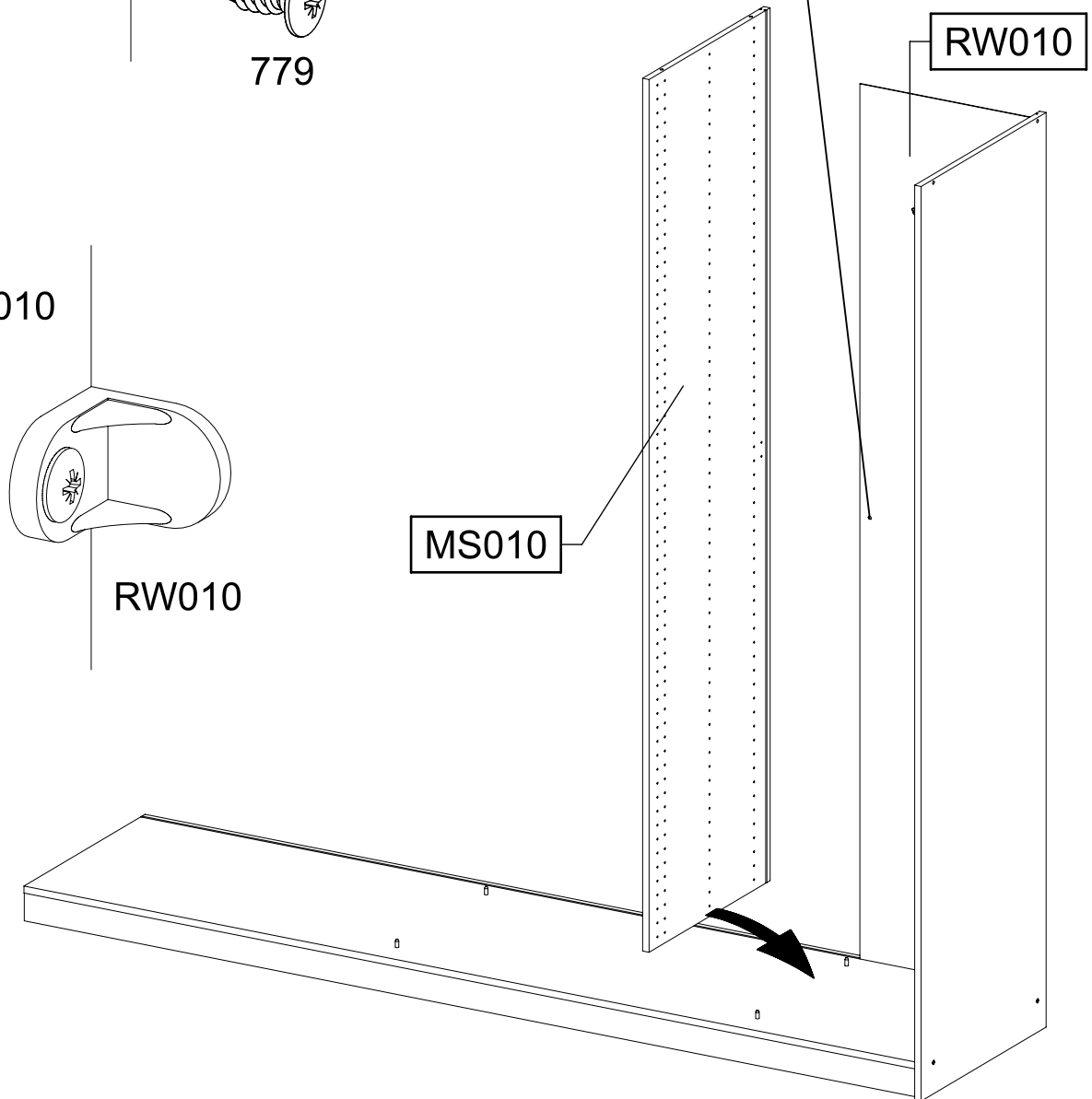
1

MS010

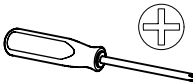
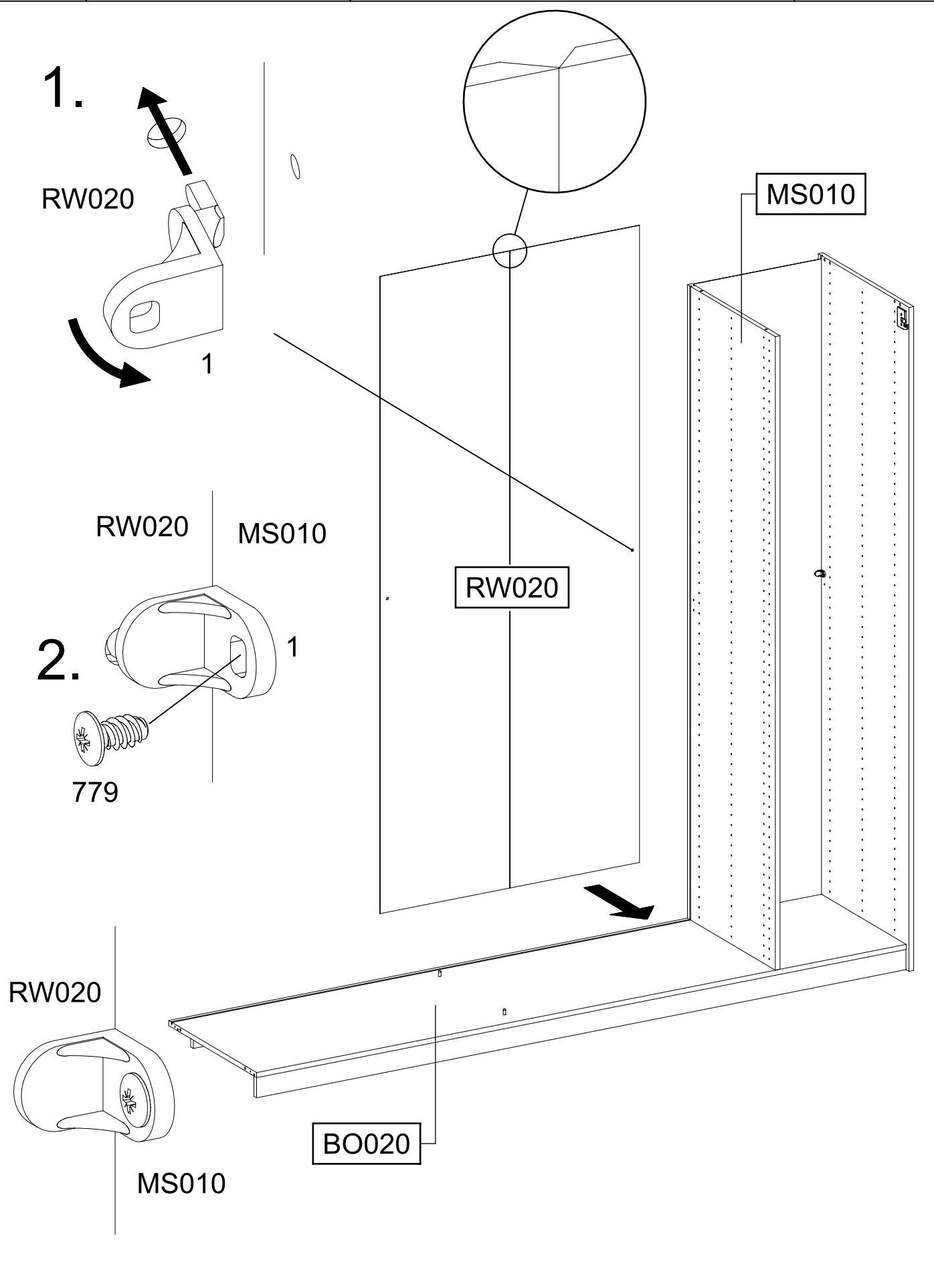
RW010

MS010

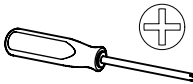
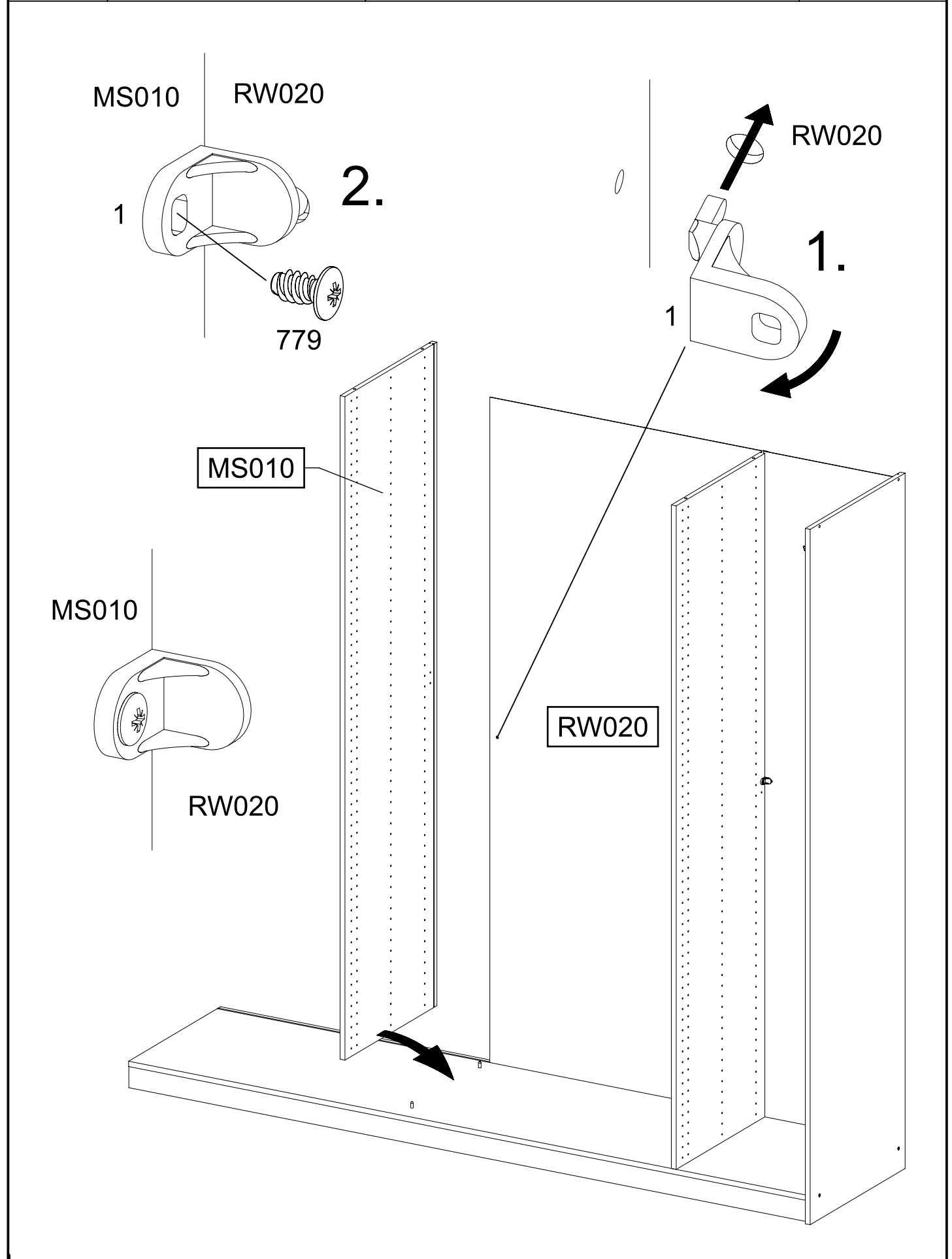
RW010



9 1x 1 RW020 1x 1 MS010 6,5x12 779

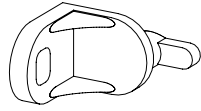



10 1x 1 RW020 1x 1 MS010 6,5x12 779

11

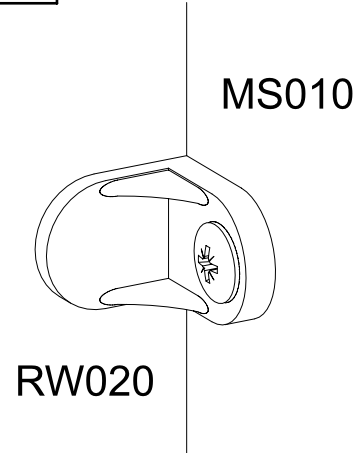
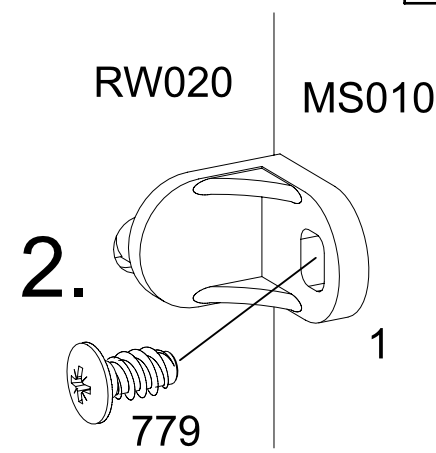
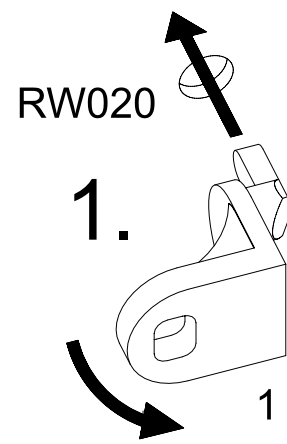
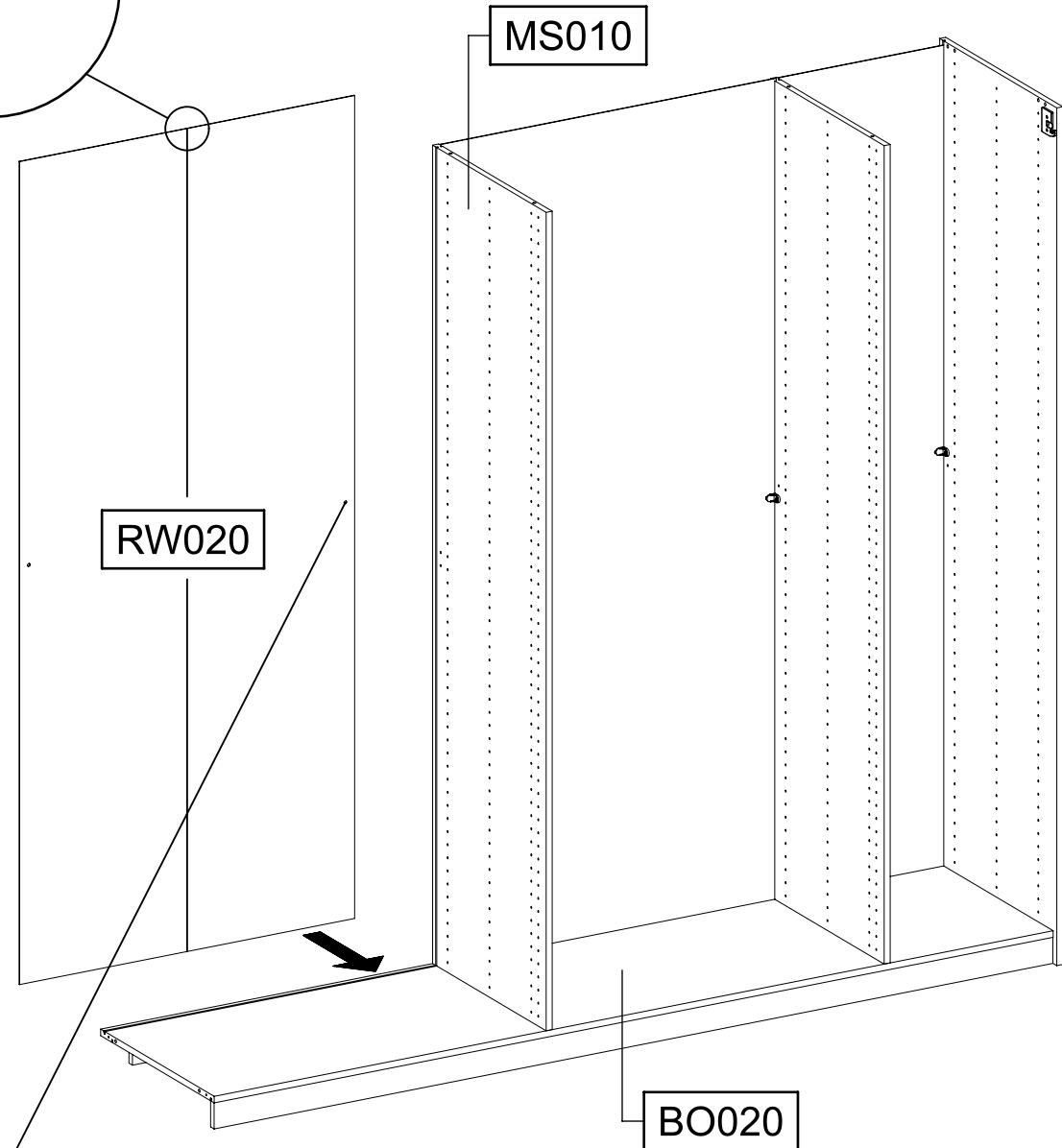
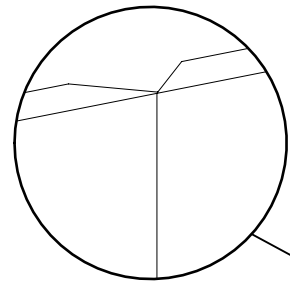
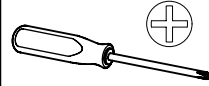
1x 1



1x

779

6,5x12



12

2x

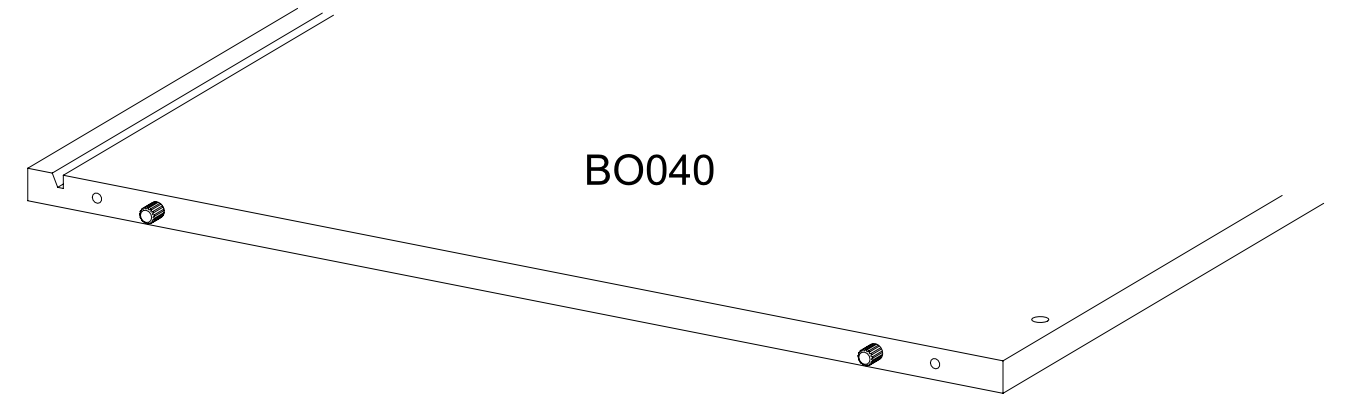
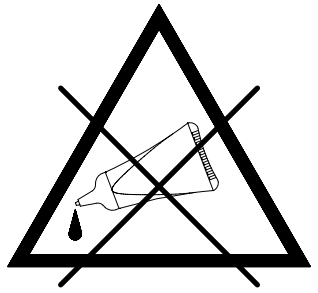
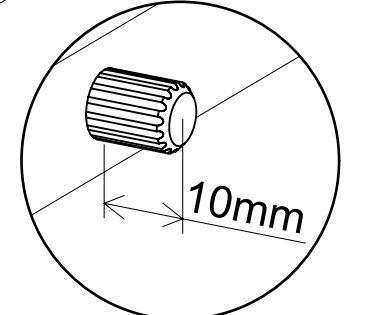
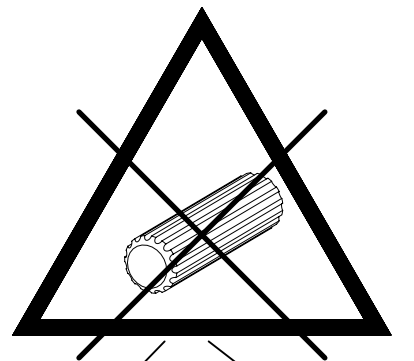
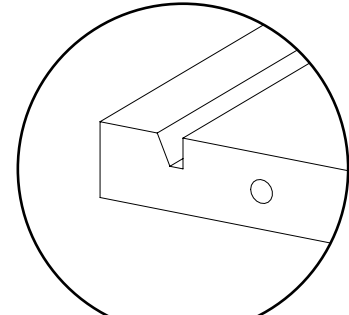
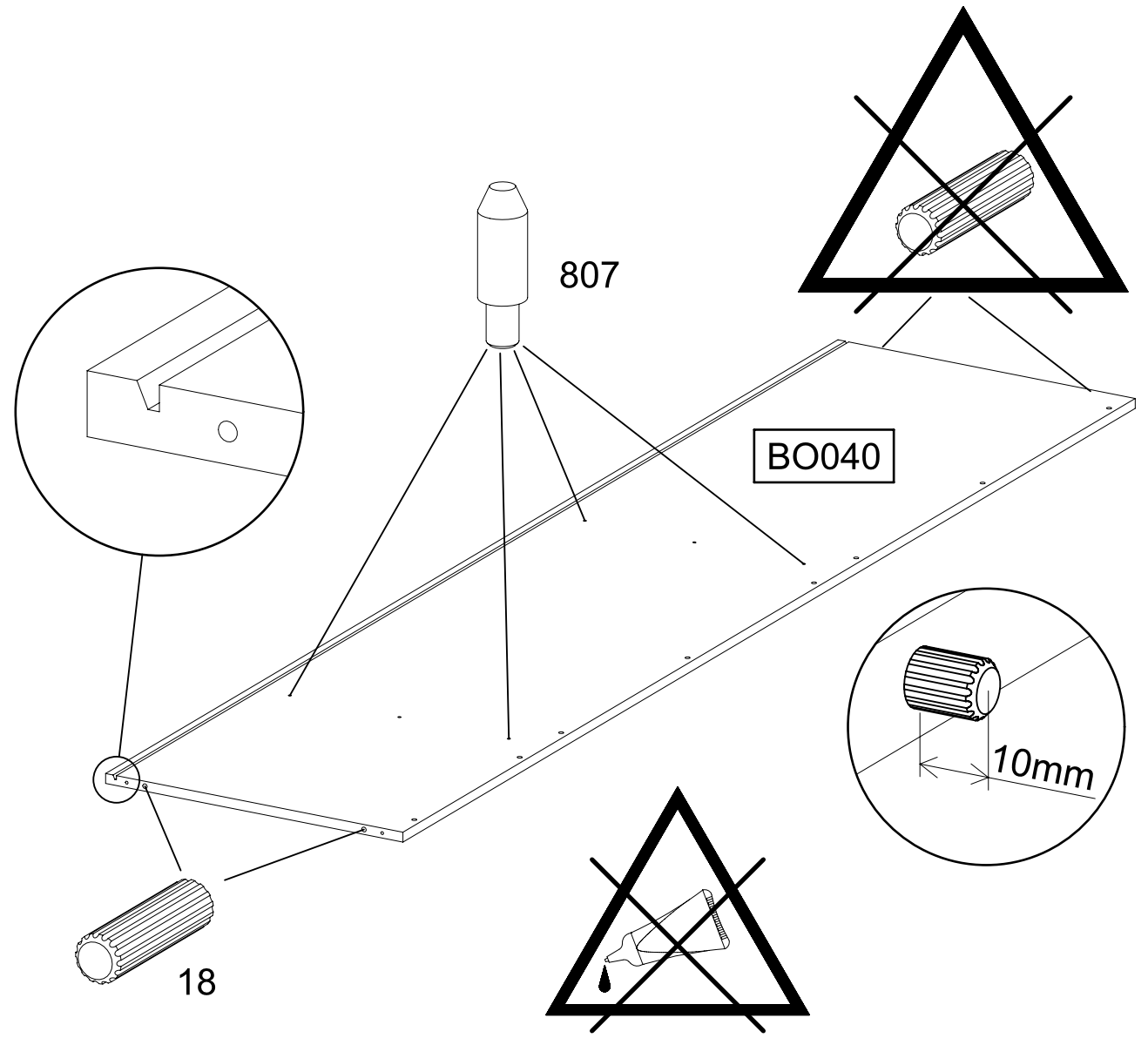
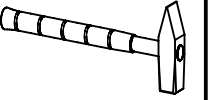
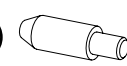
18

8x30



4x

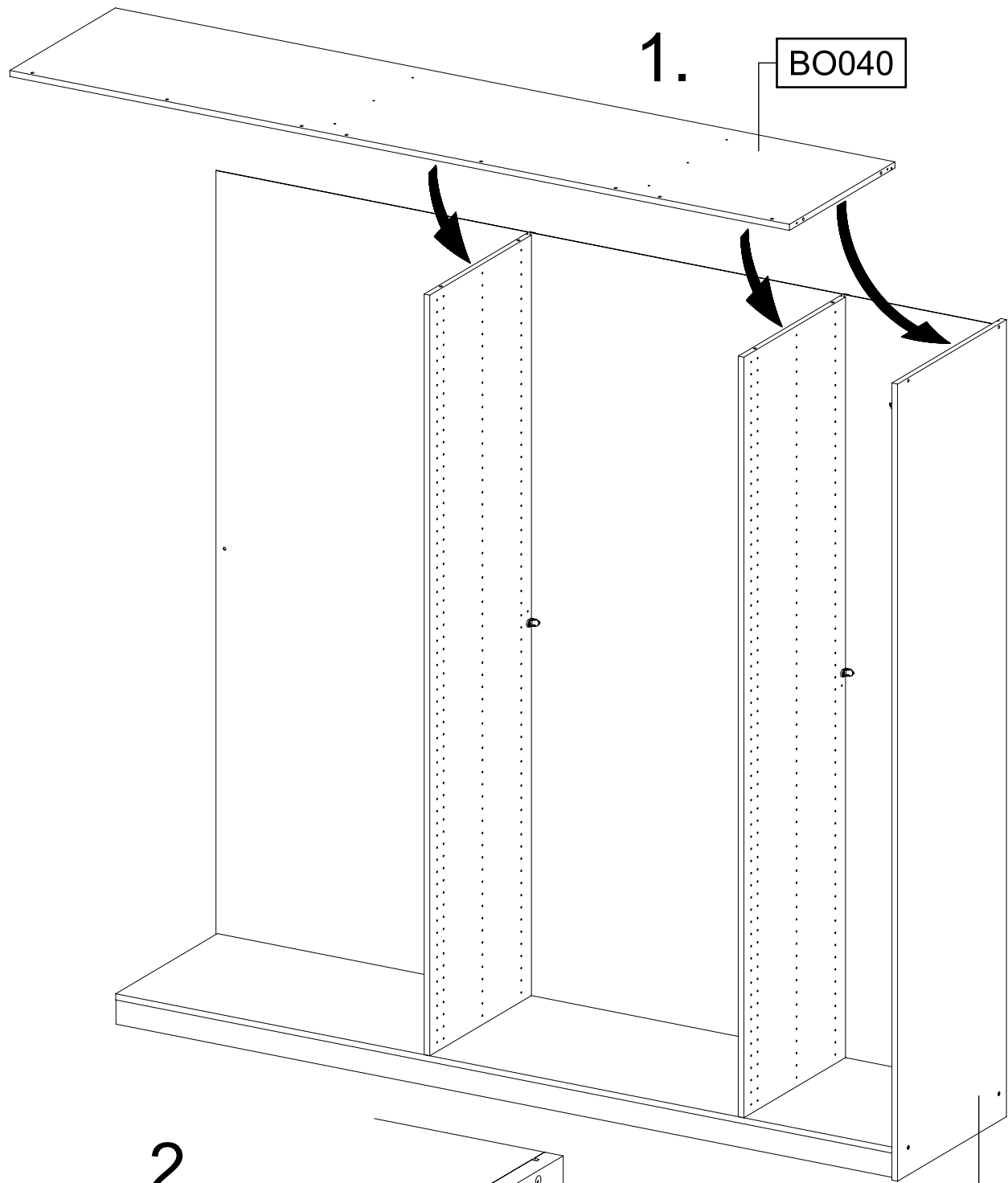
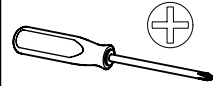
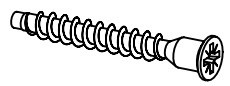
807



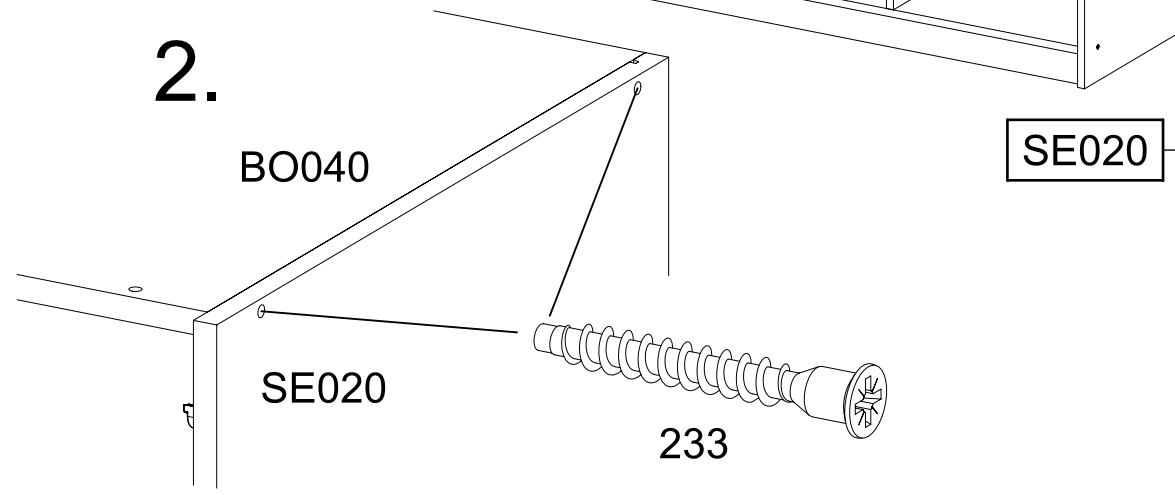
13

2x 233

6,3x50



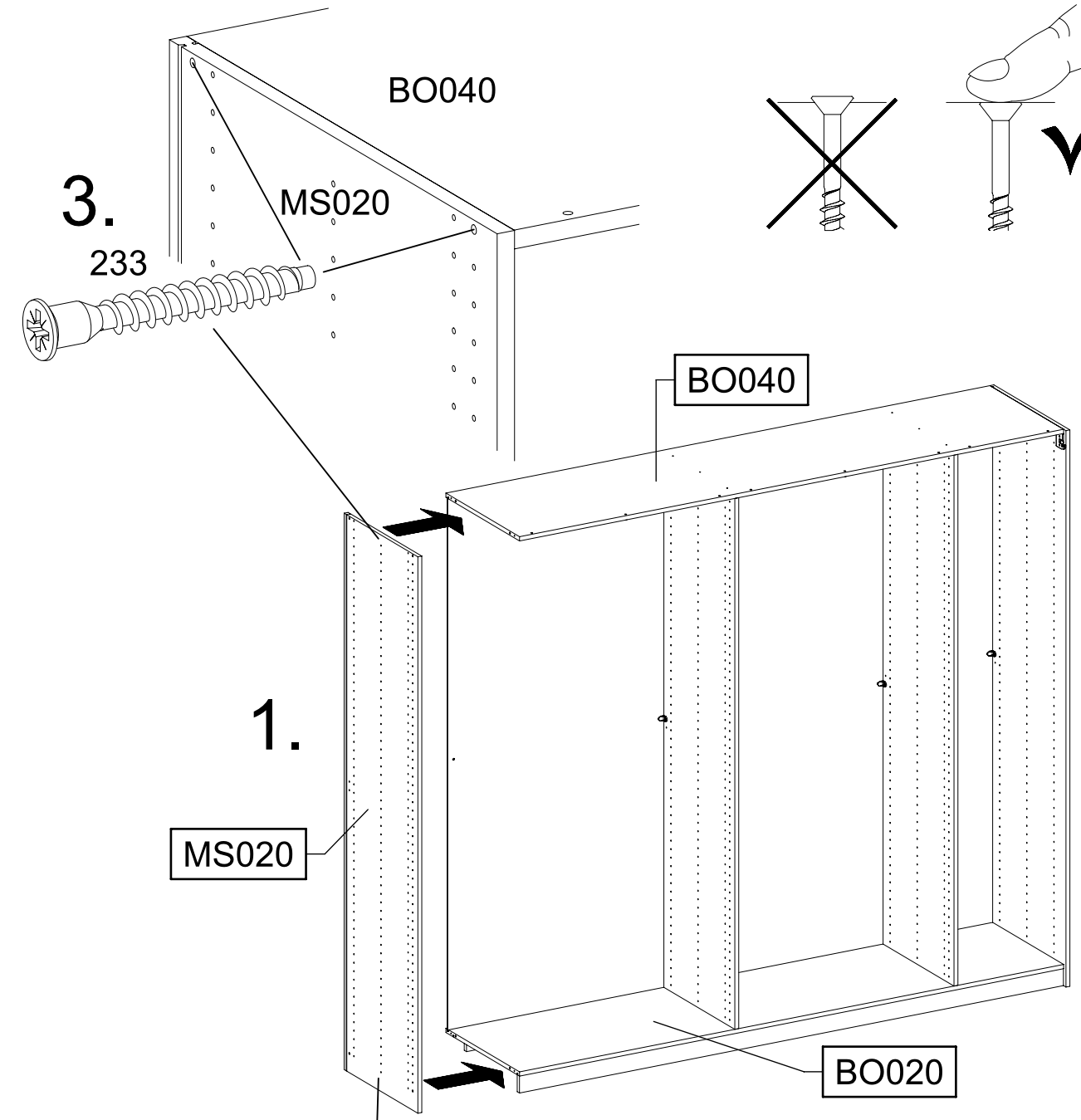
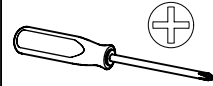
2.



14

4x 233

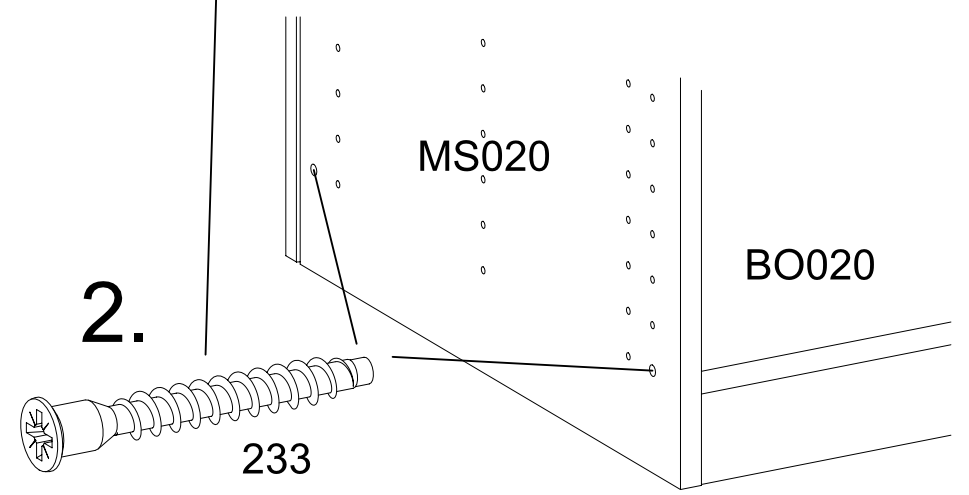
6,3x50



1.

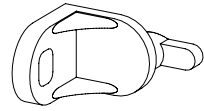
MS020

2.



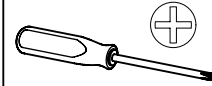
15

1x 1



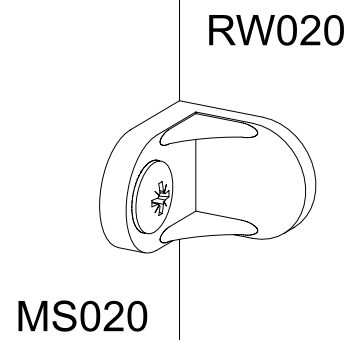
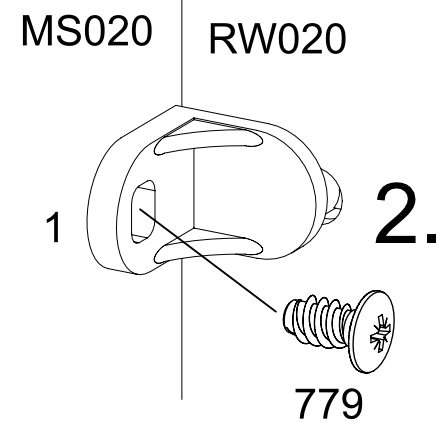
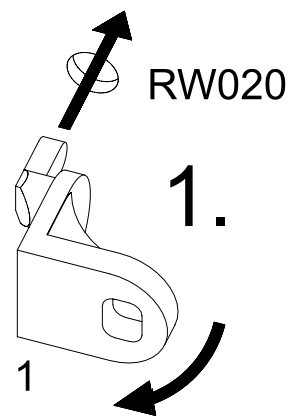
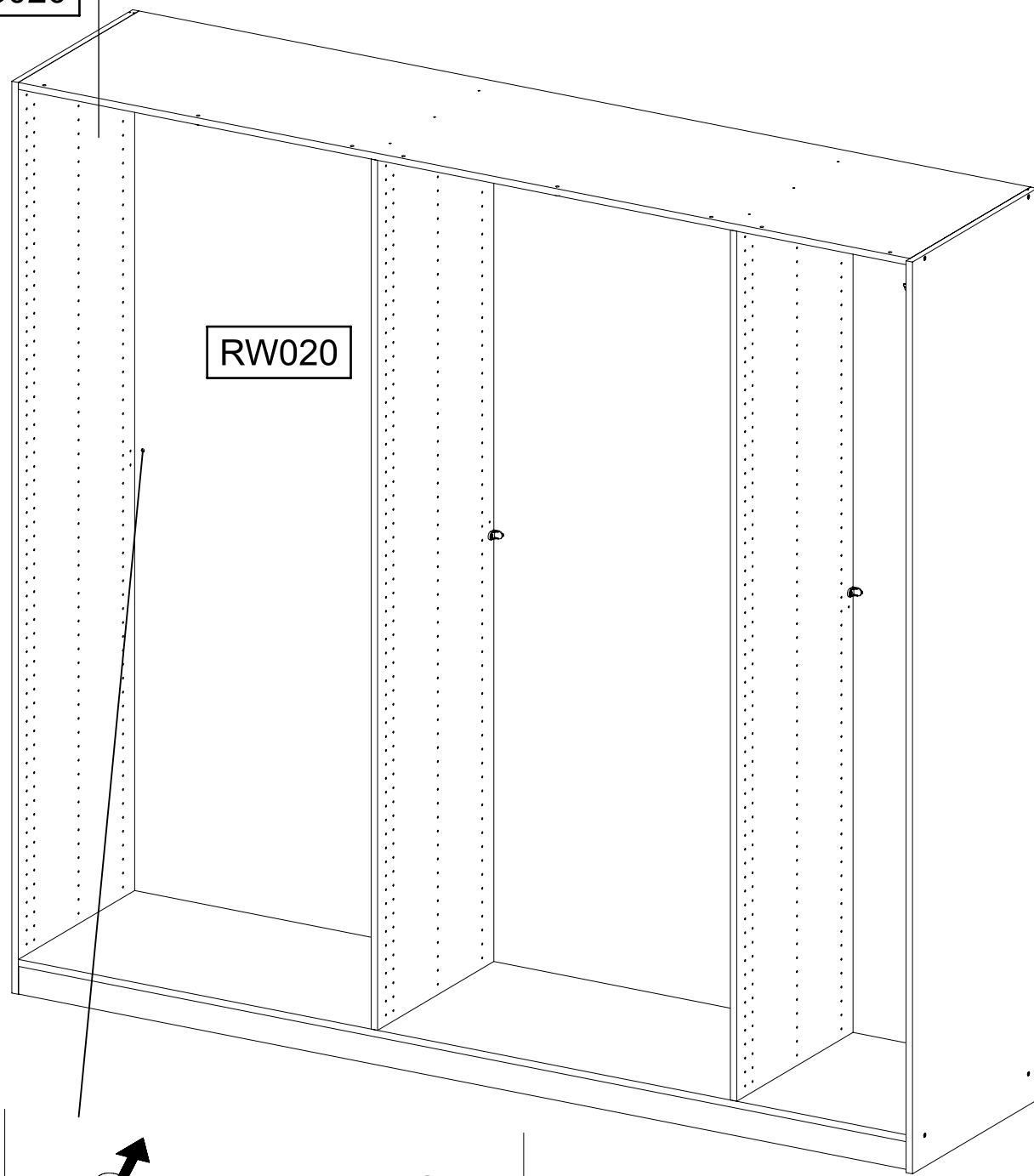
1x 779

6,5x12



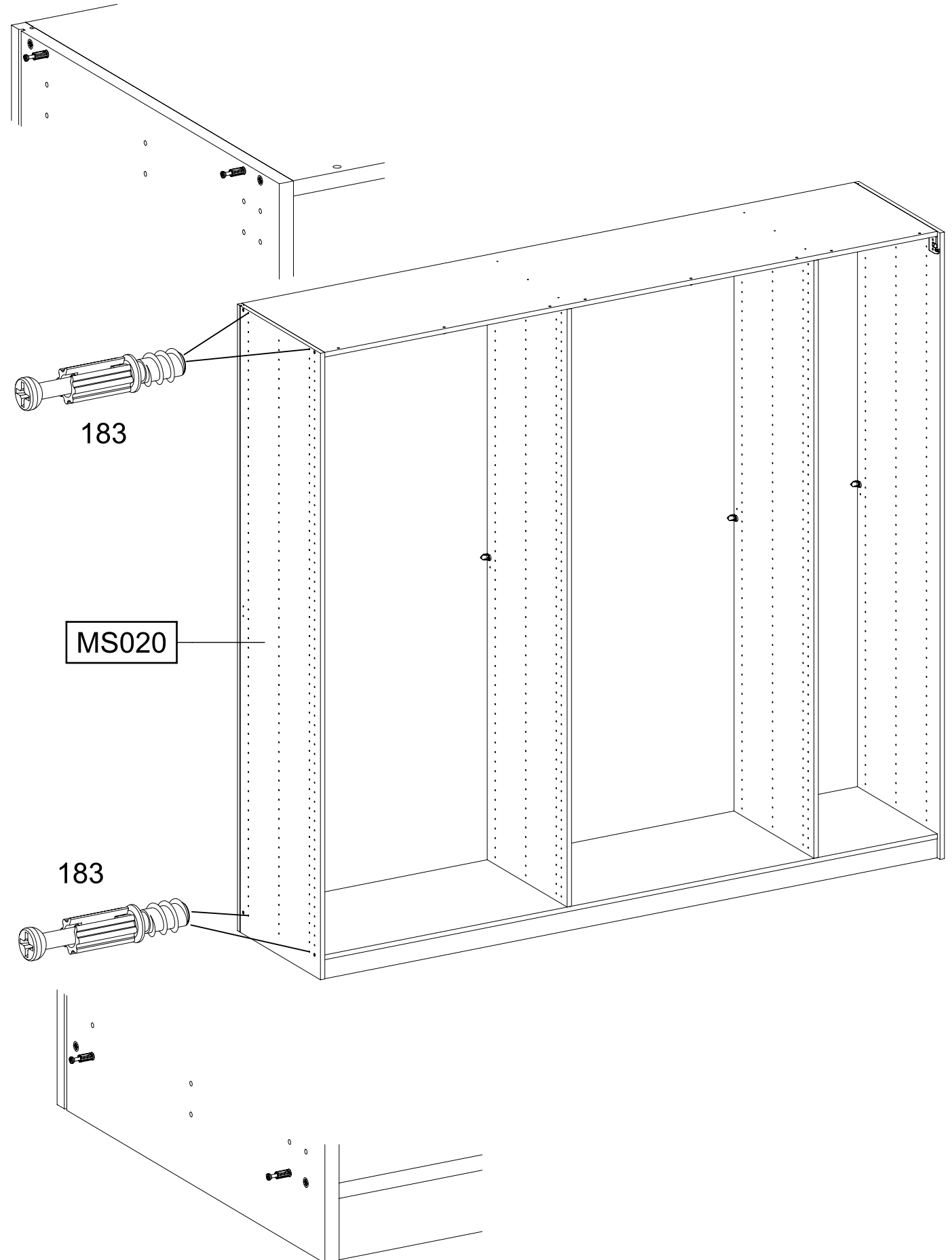
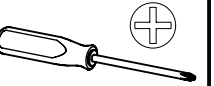
MS020

RW020



16

4x 183



183

MS020

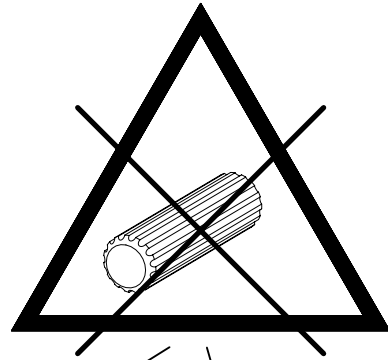
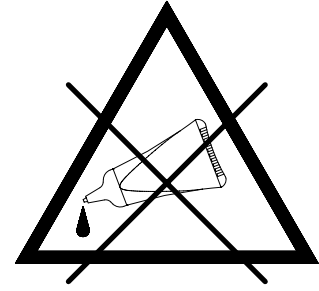
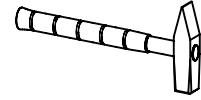
183

17

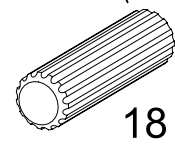
2x

18

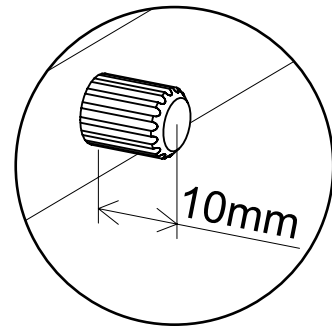
8x30



BO010



18



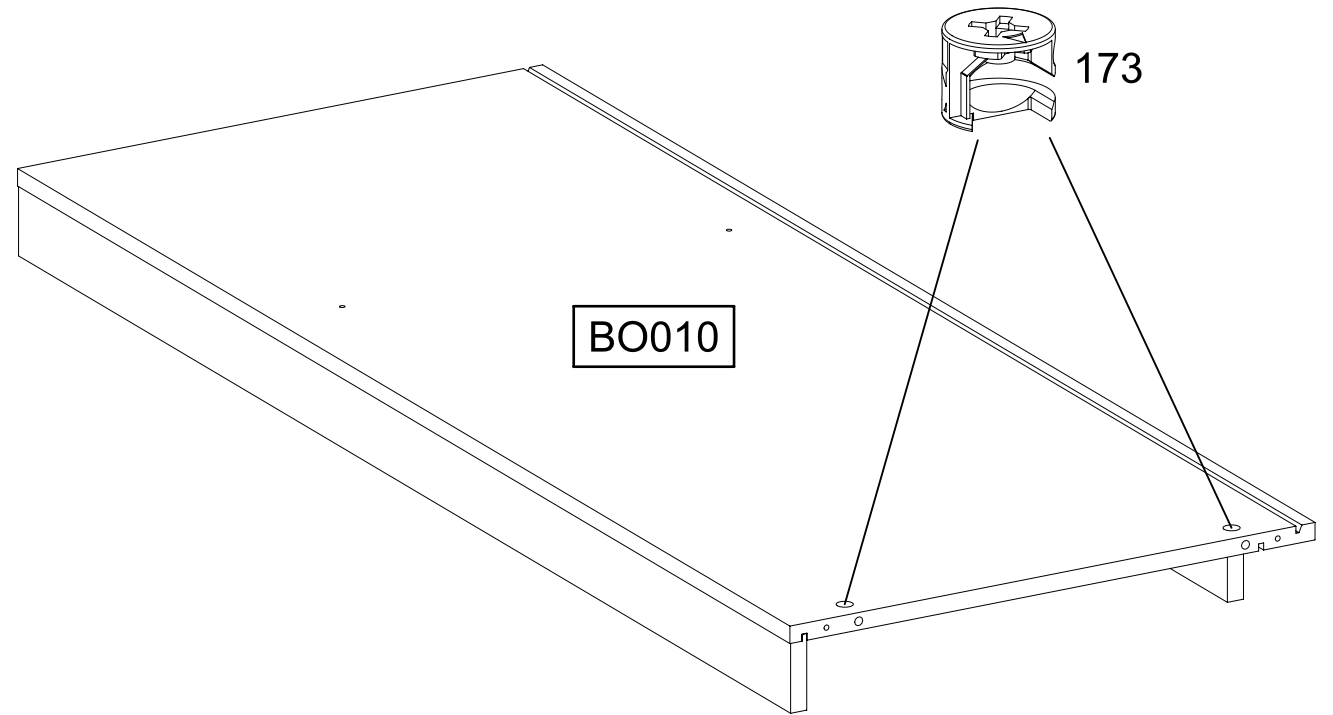
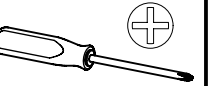
10mm

BO010

18

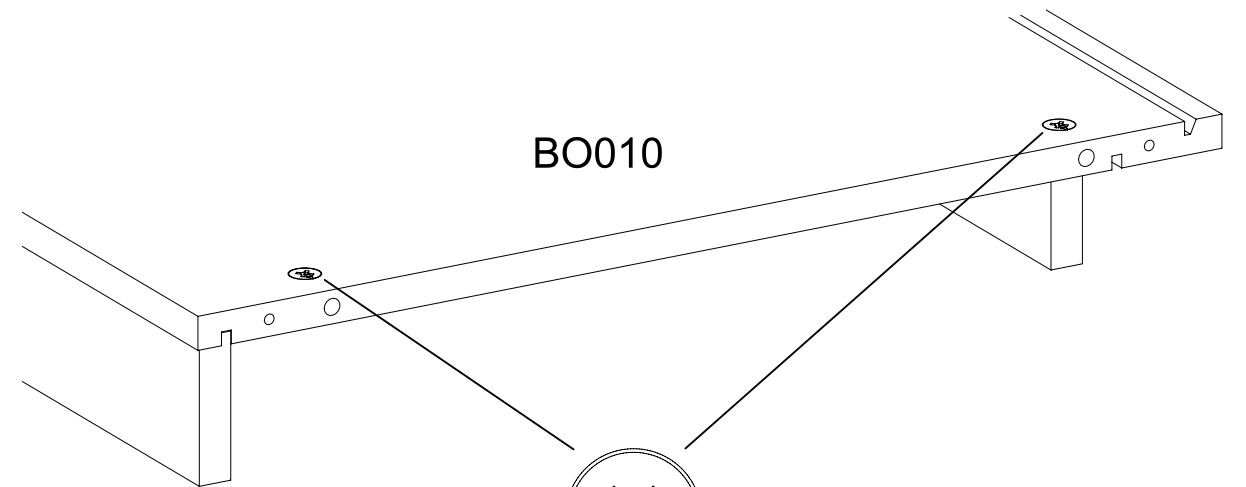
2x

173

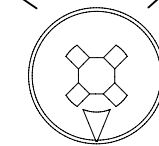


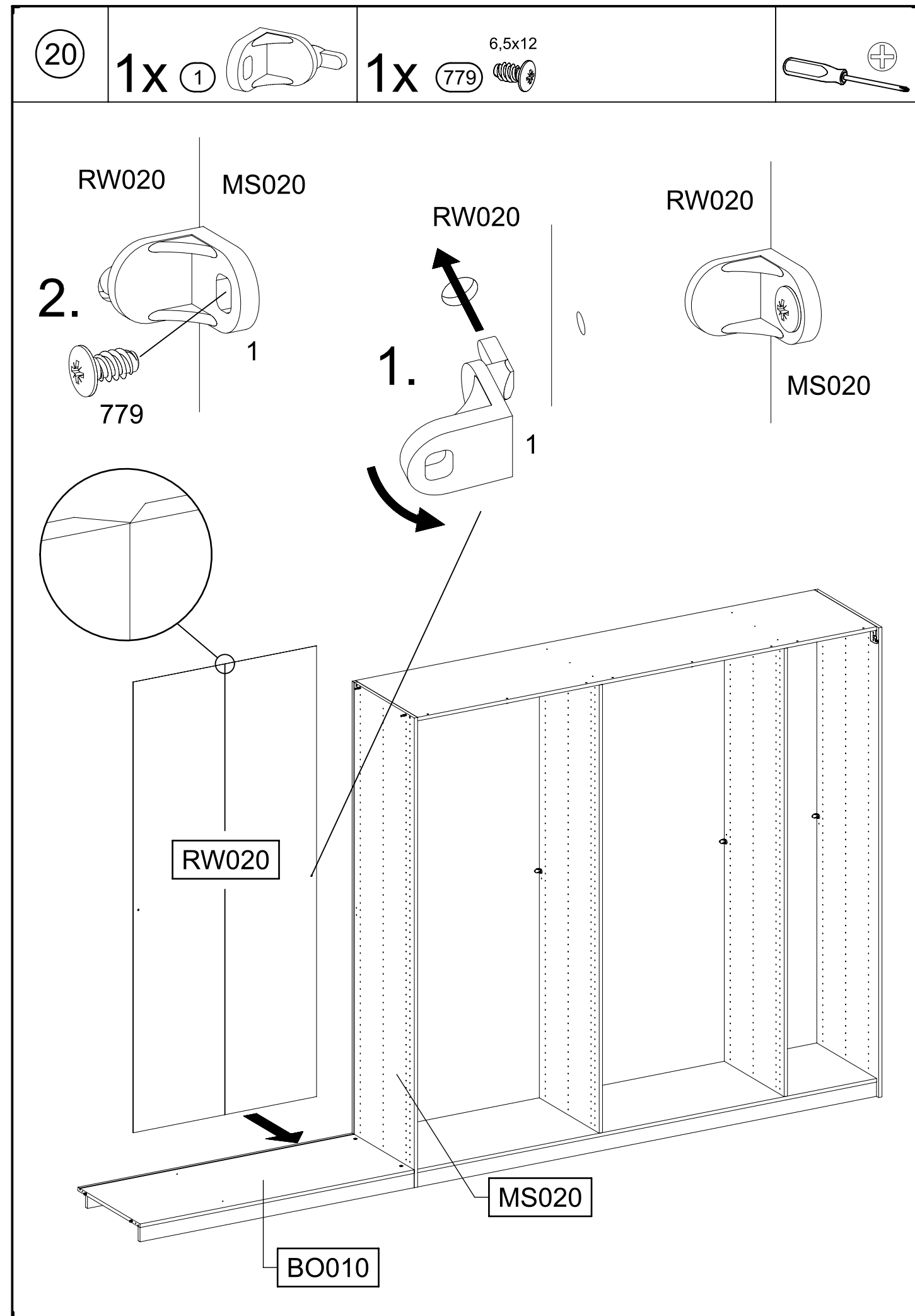
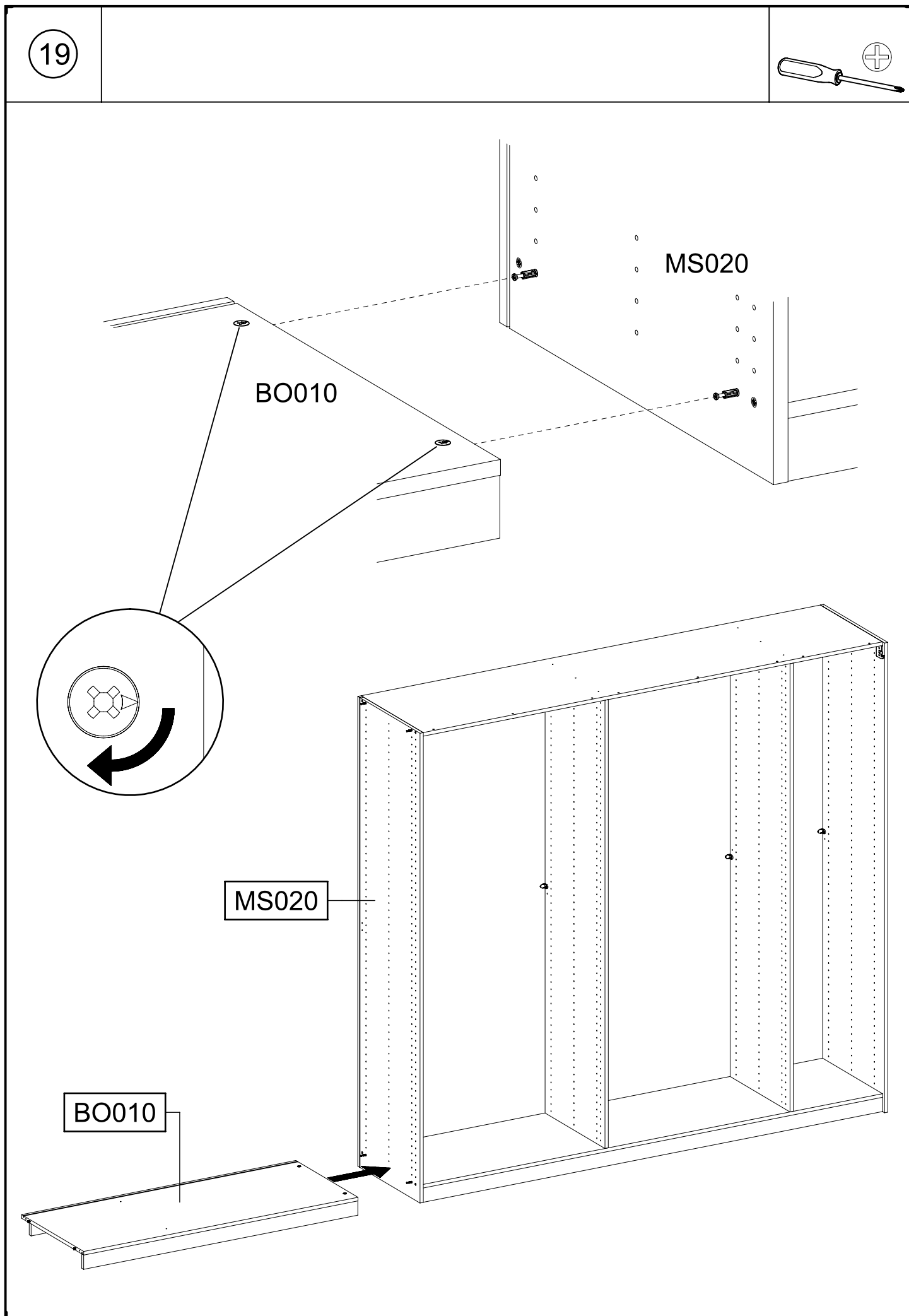
BO010

173



BO010

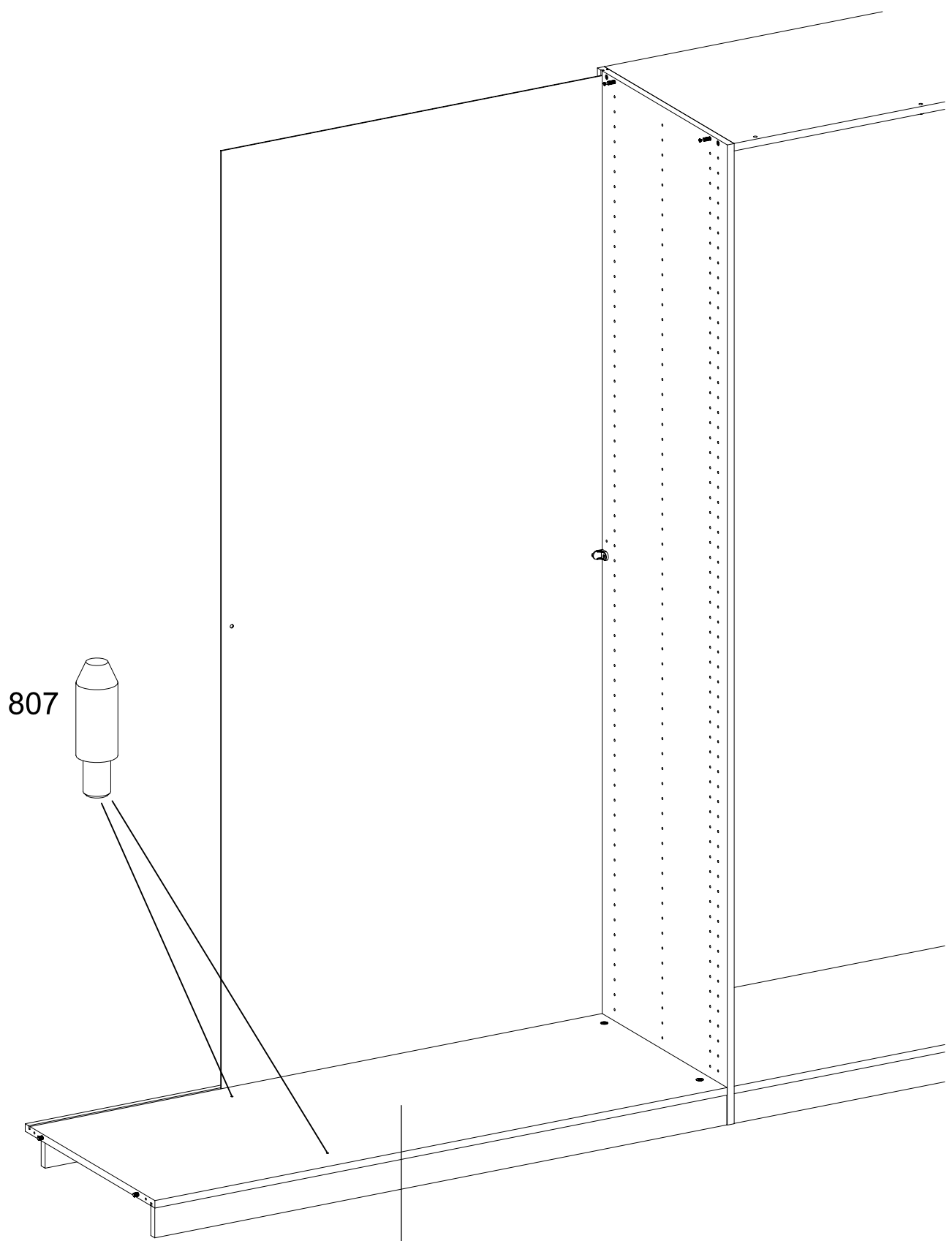
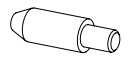




21

2x

807

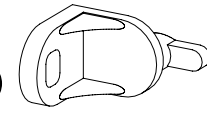


BO010

22

1x

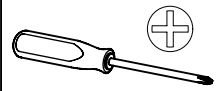
1



1x

779

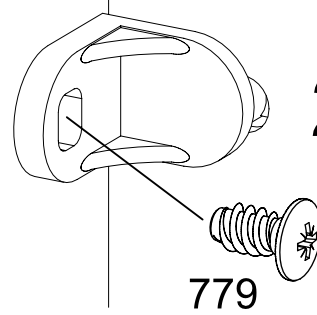
6,5x12



MS010

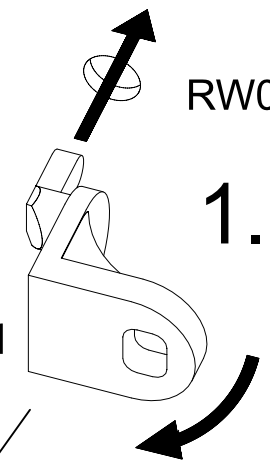
RW020

1



2.

1



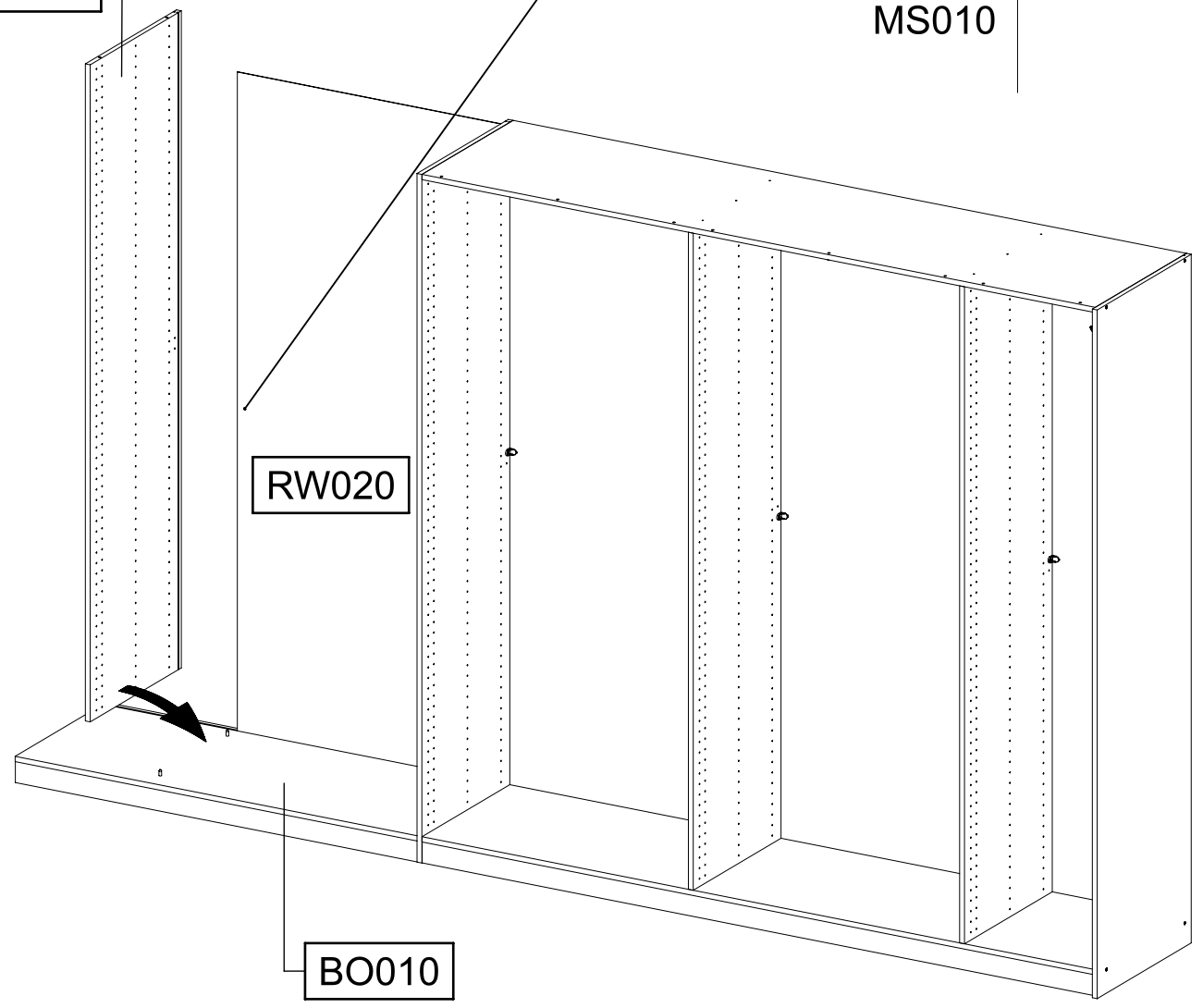
RW020

1.

RW020

MS010

MS010

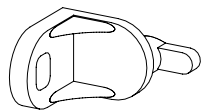


RW020

BO010

23

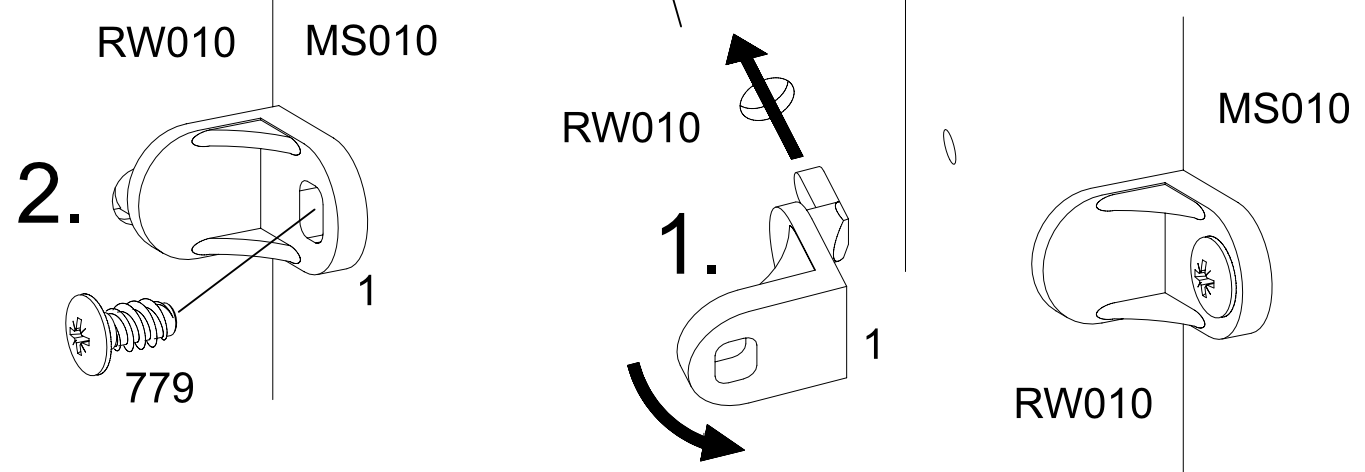
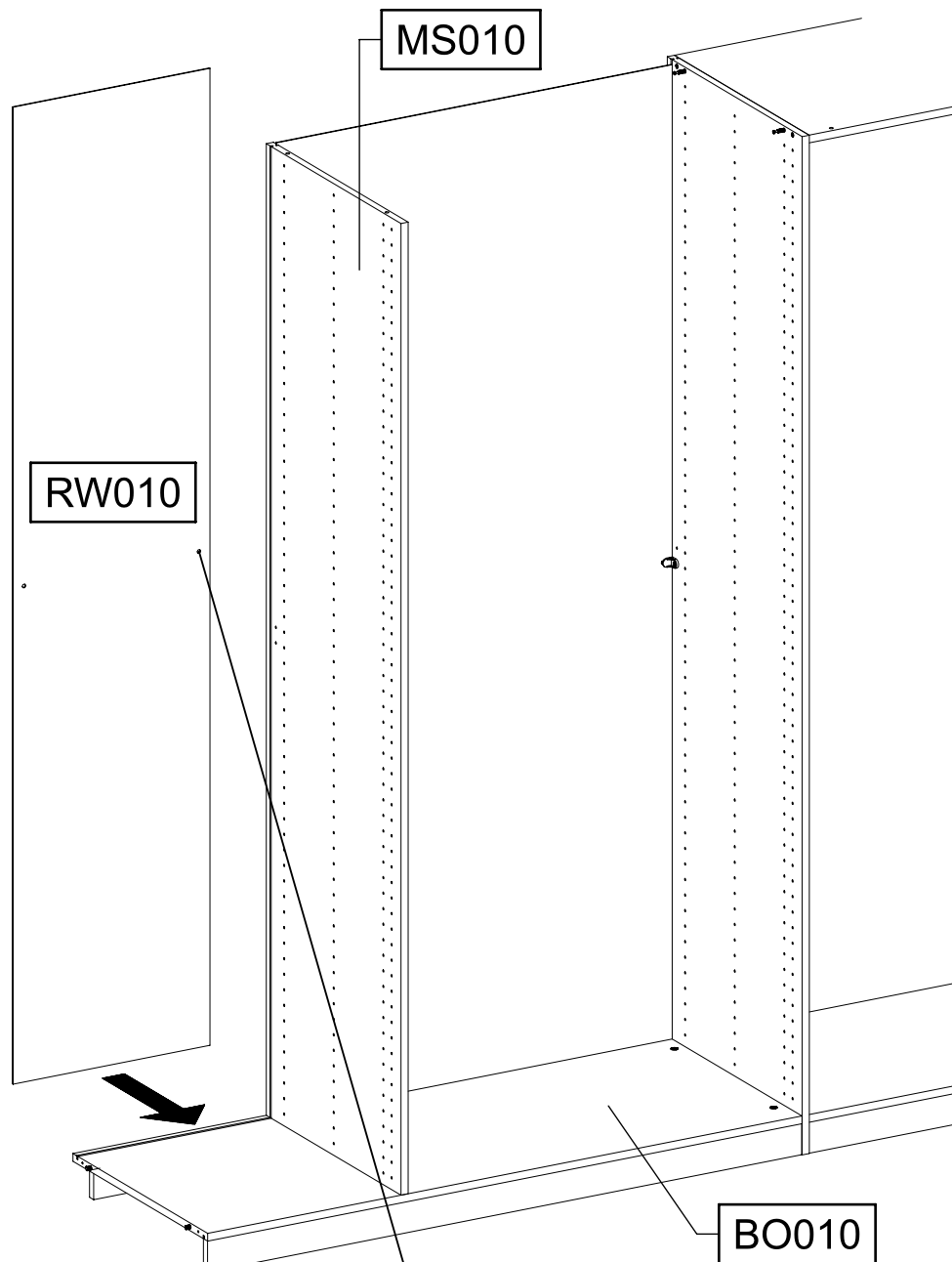
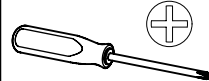
1x ①



1x

⑦79

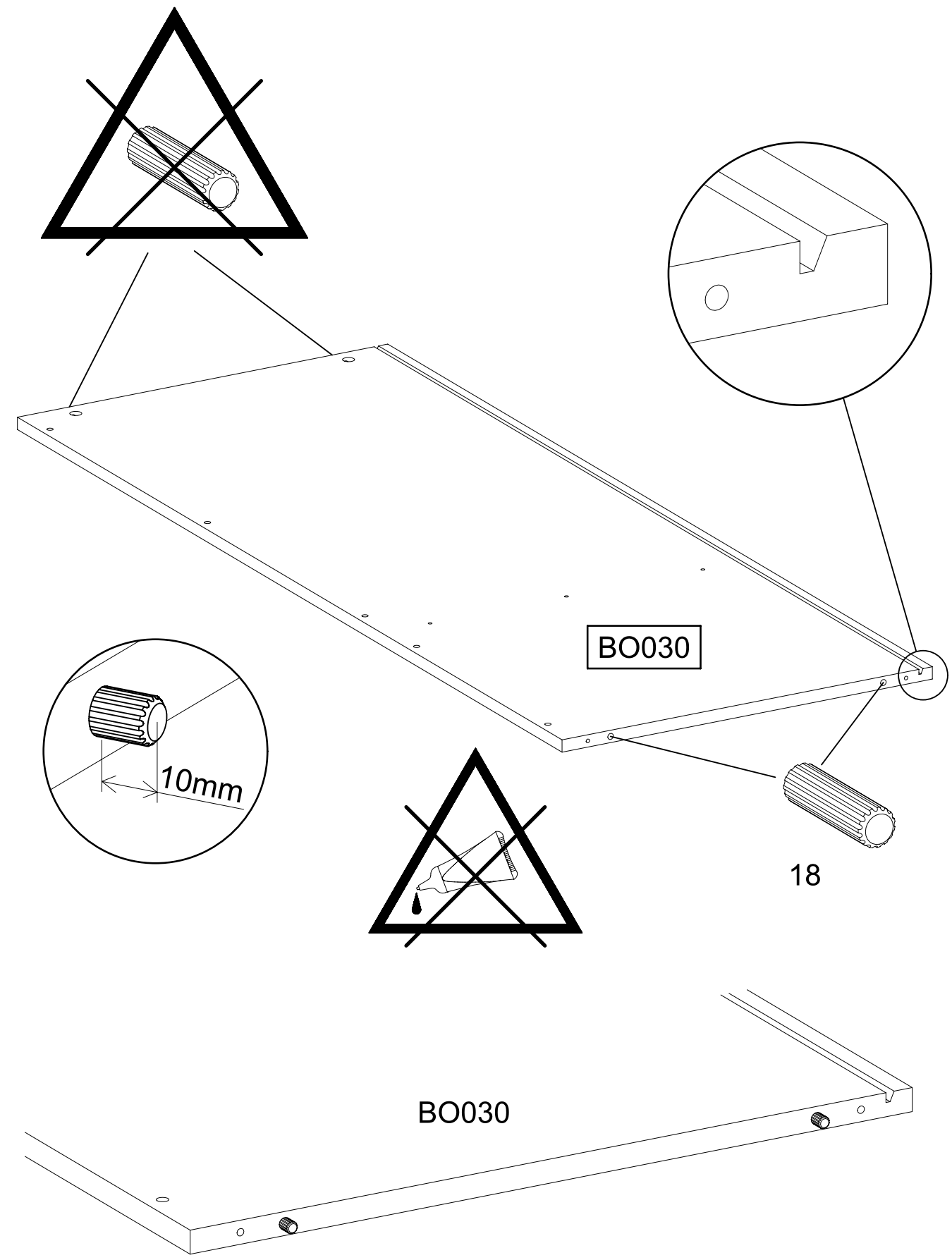
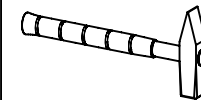
6,5x12



24

2x ⑱

8x30



25

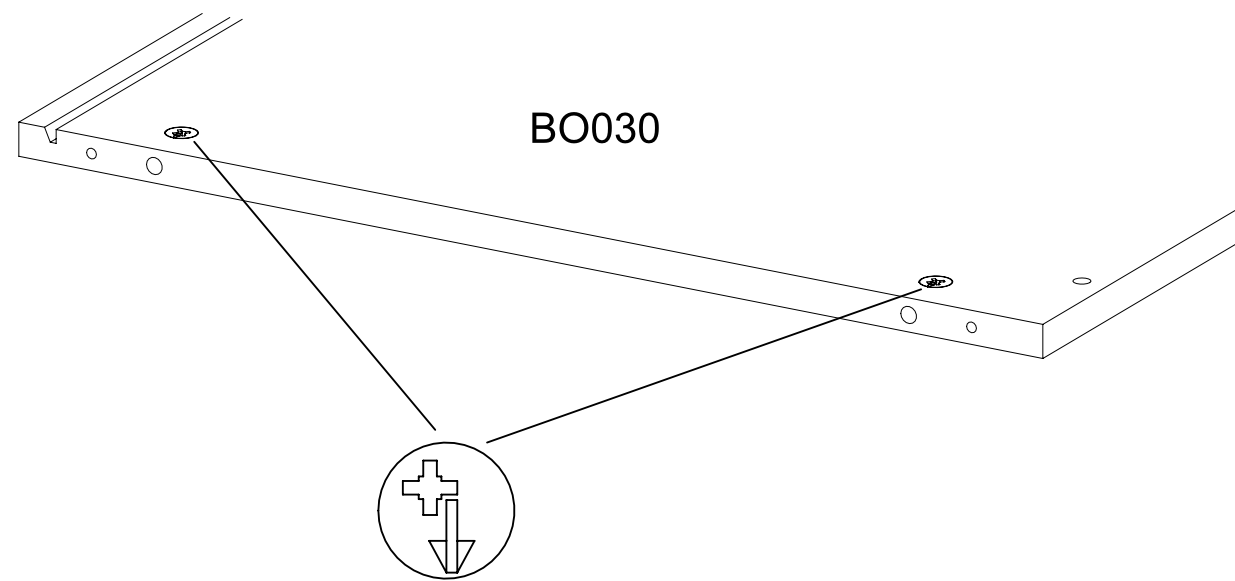
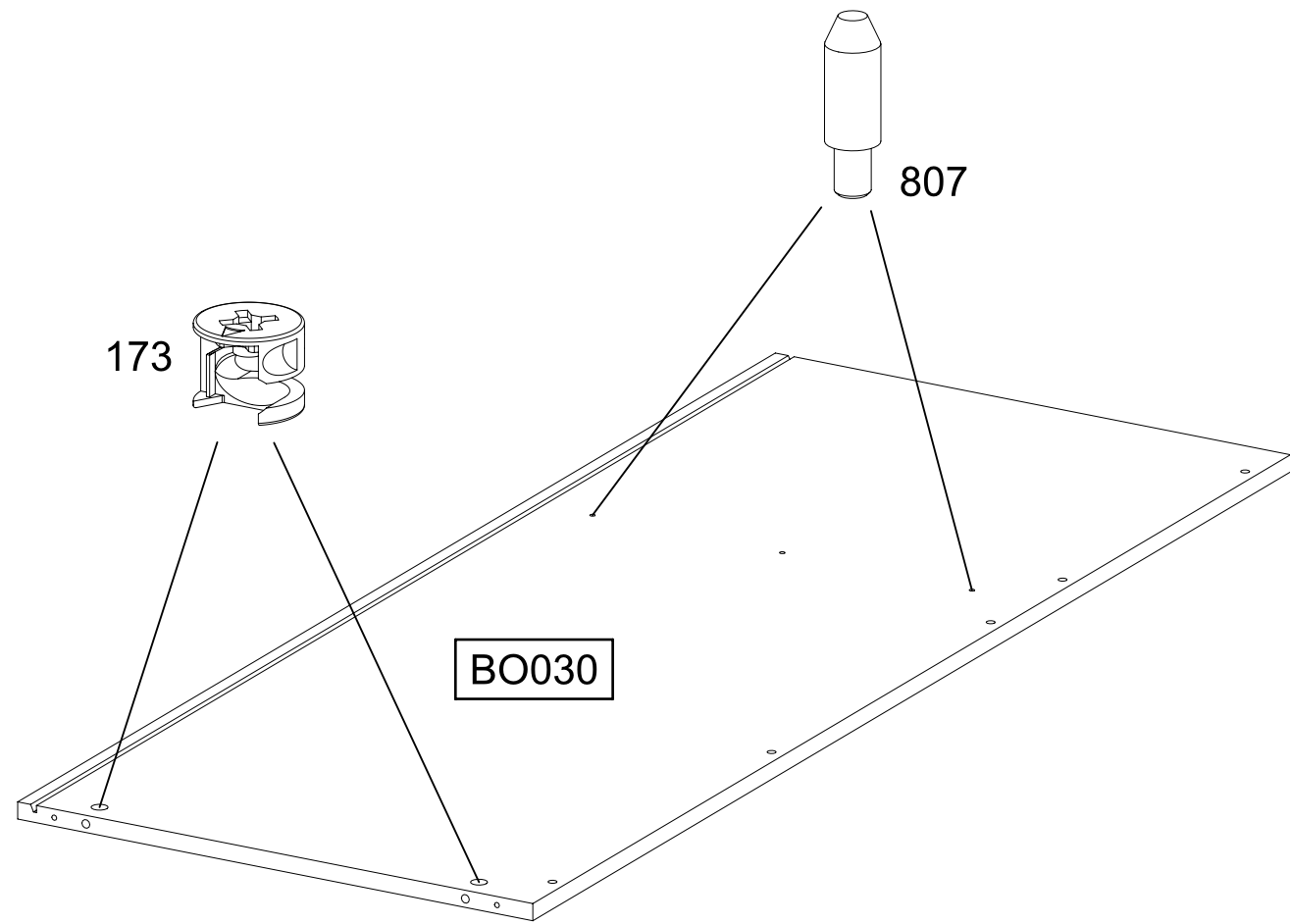
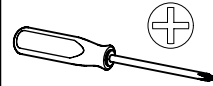
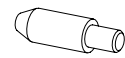
2x

173

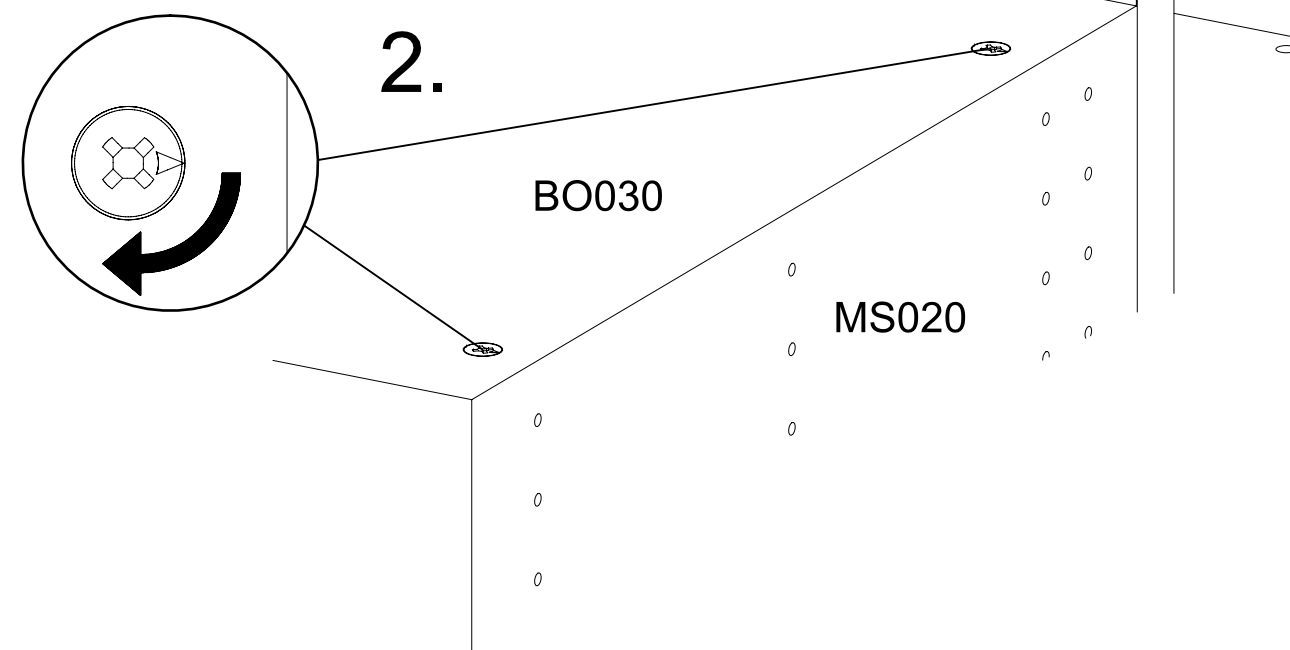
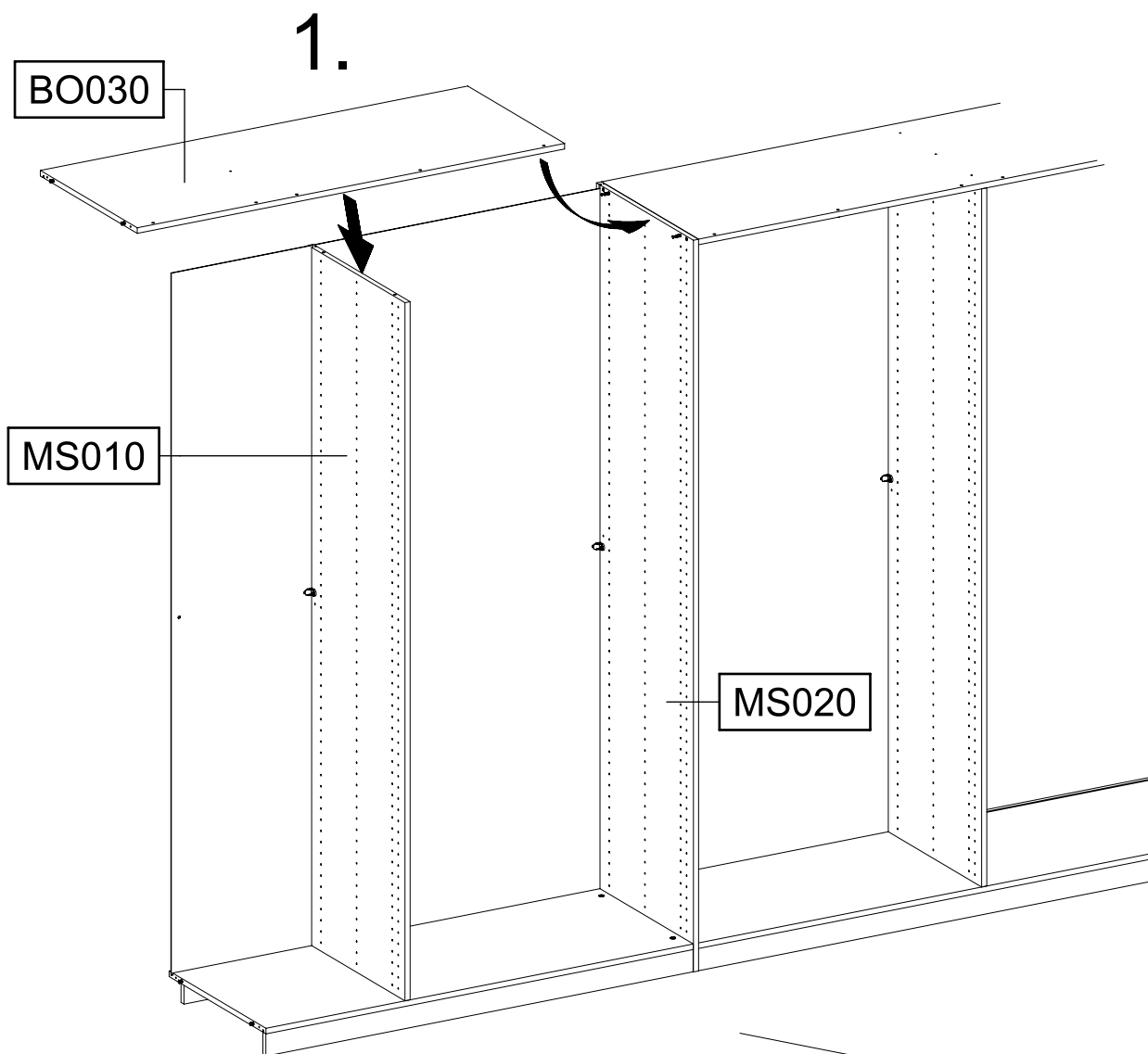
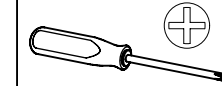


2x

807



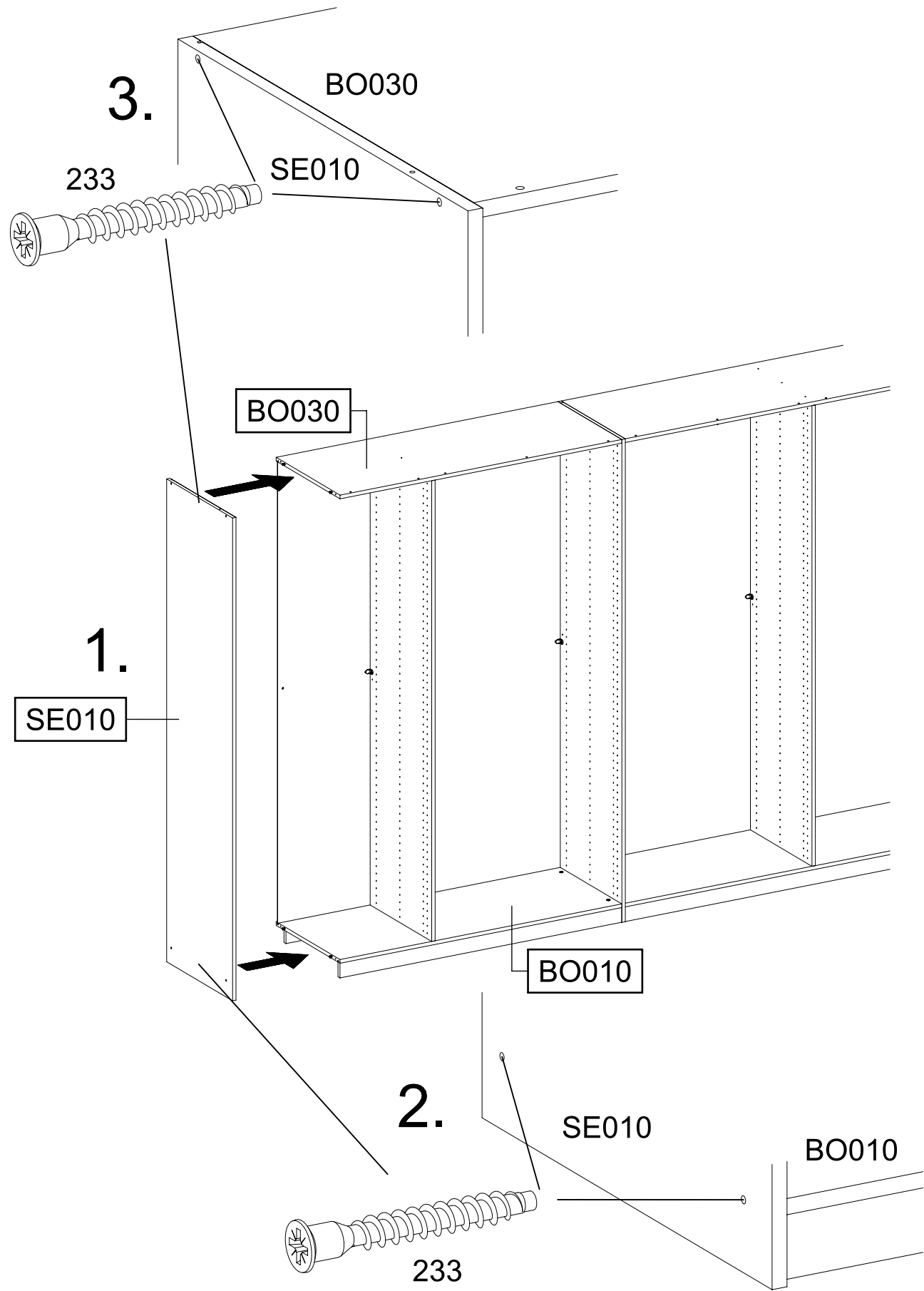
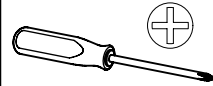
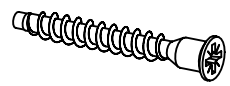
26



27

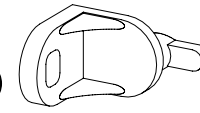
4x 233

6,3x50



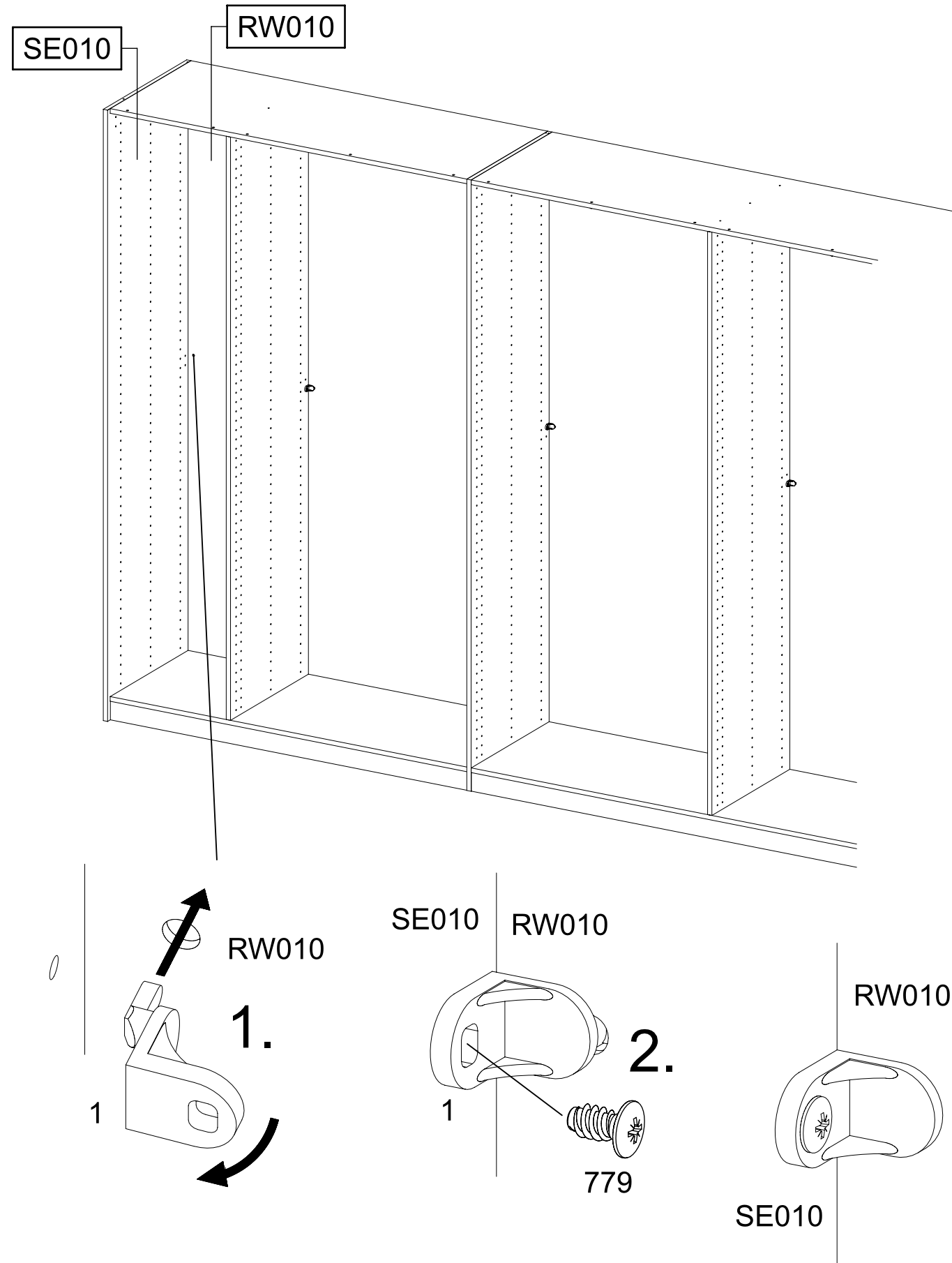
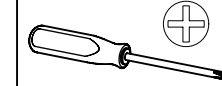
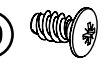
28

1x 1



1x 779

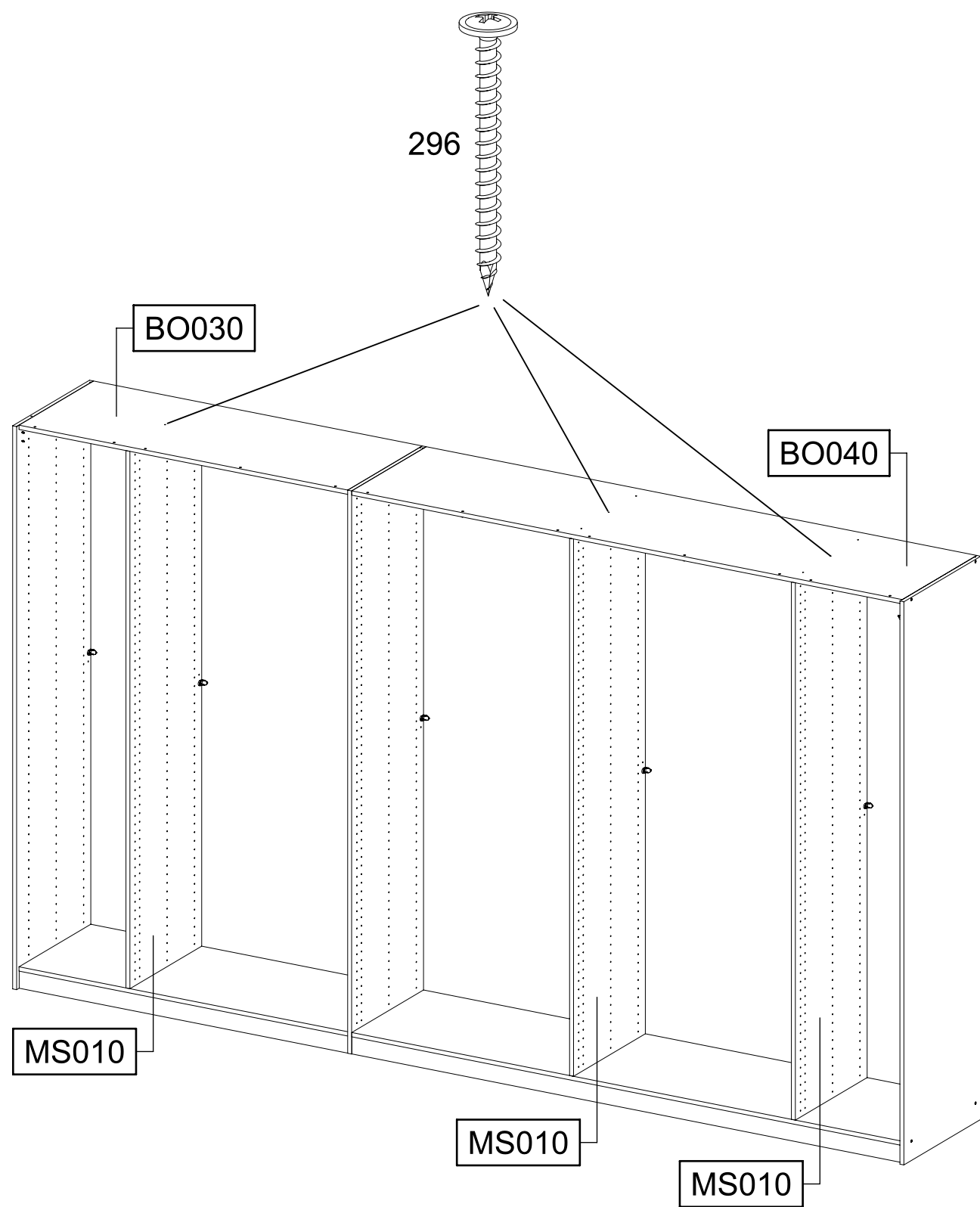
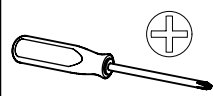
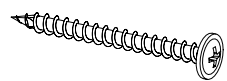
6,5x12



29

3x 296

4,5x50



30

6x 211

M4x12

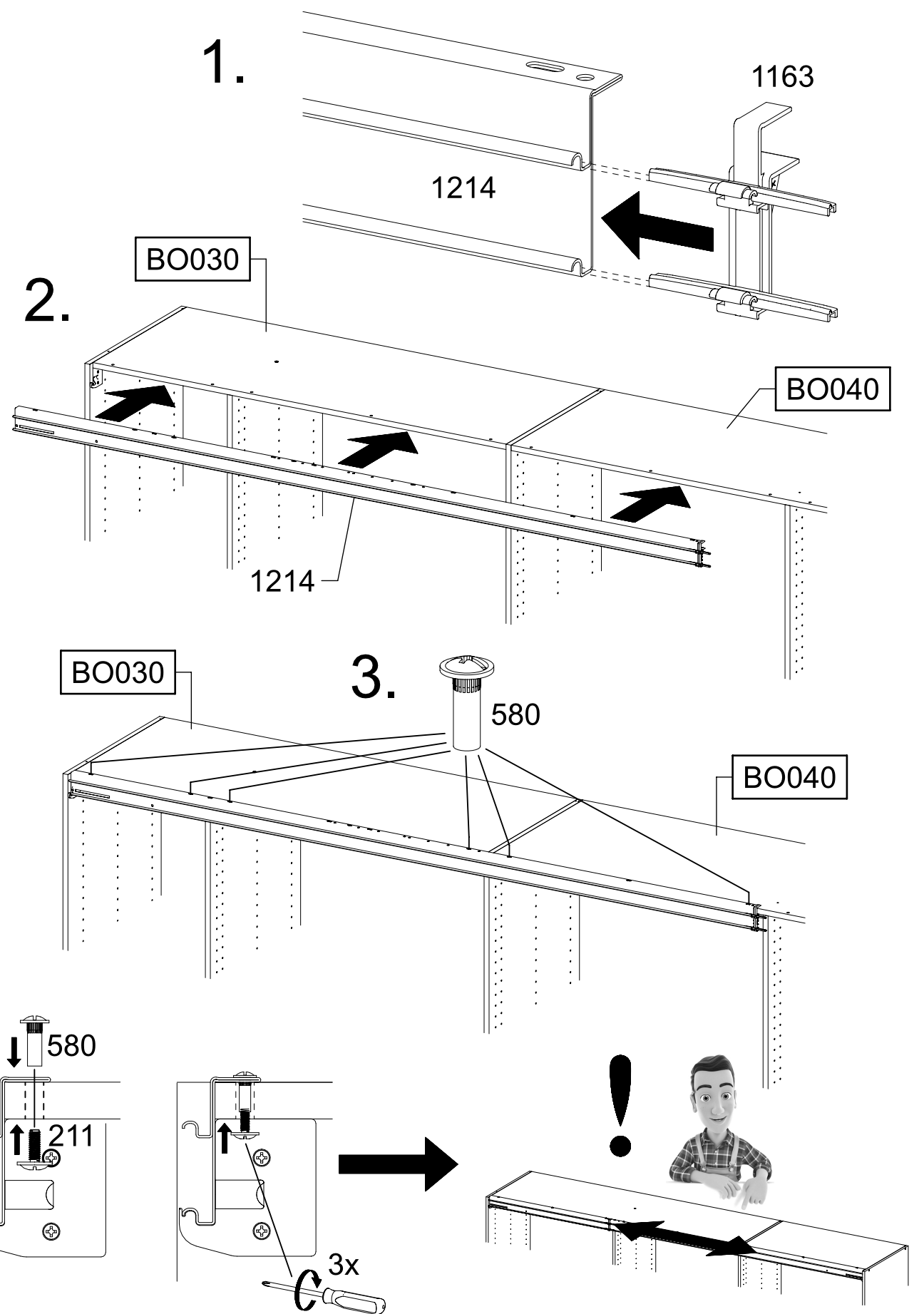
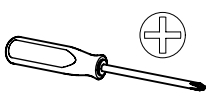
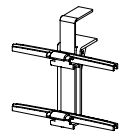


6x 580

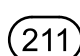
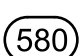
M4

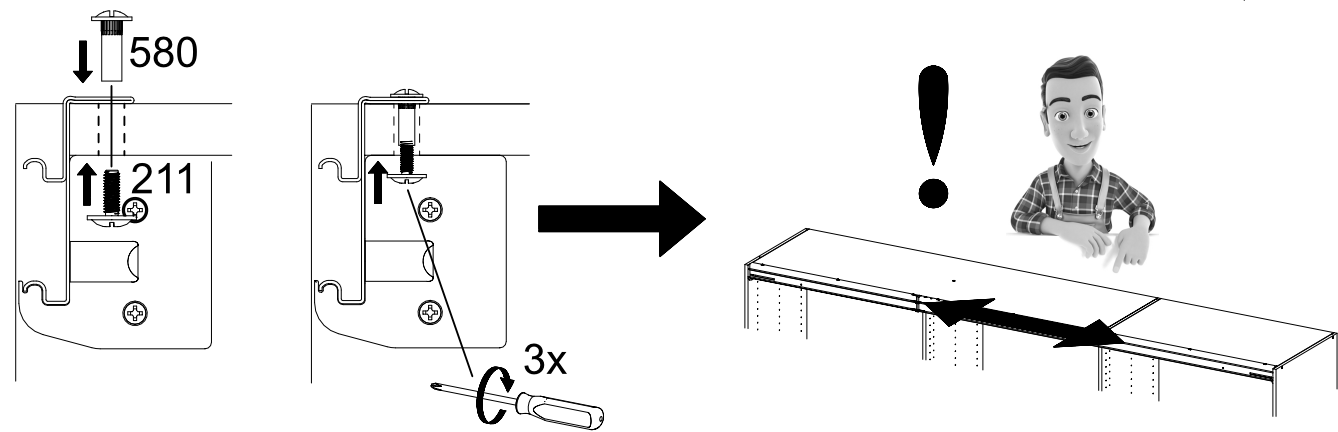
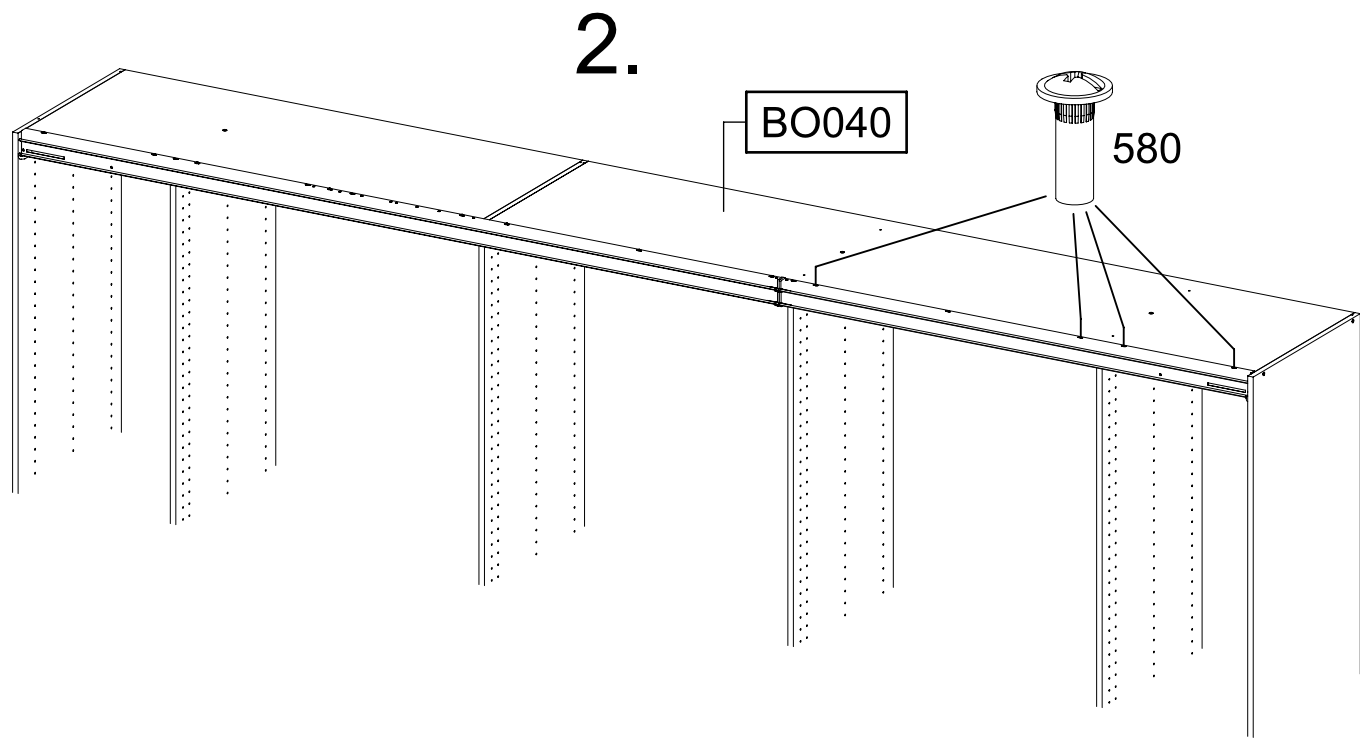
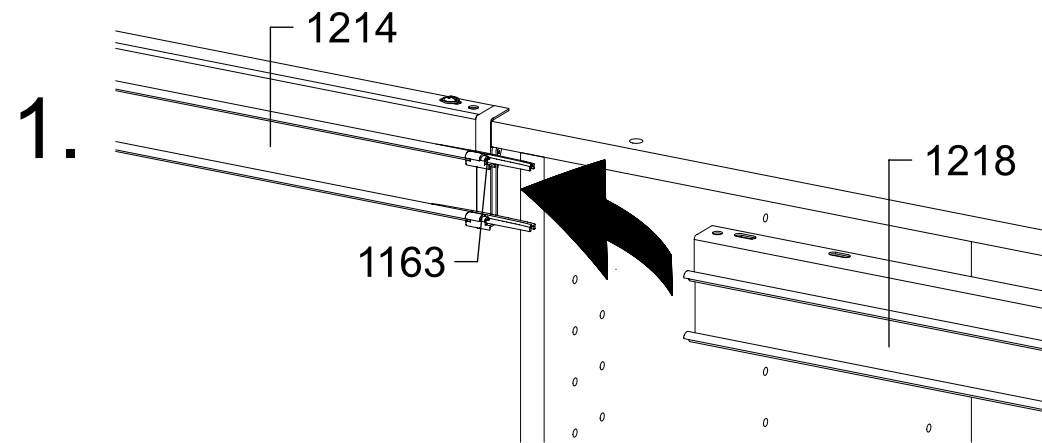
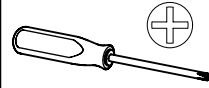


1x 1163



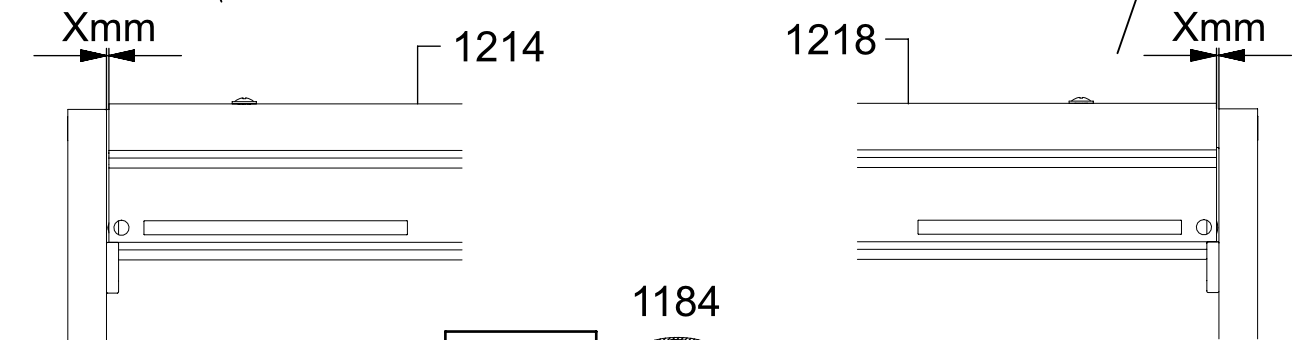
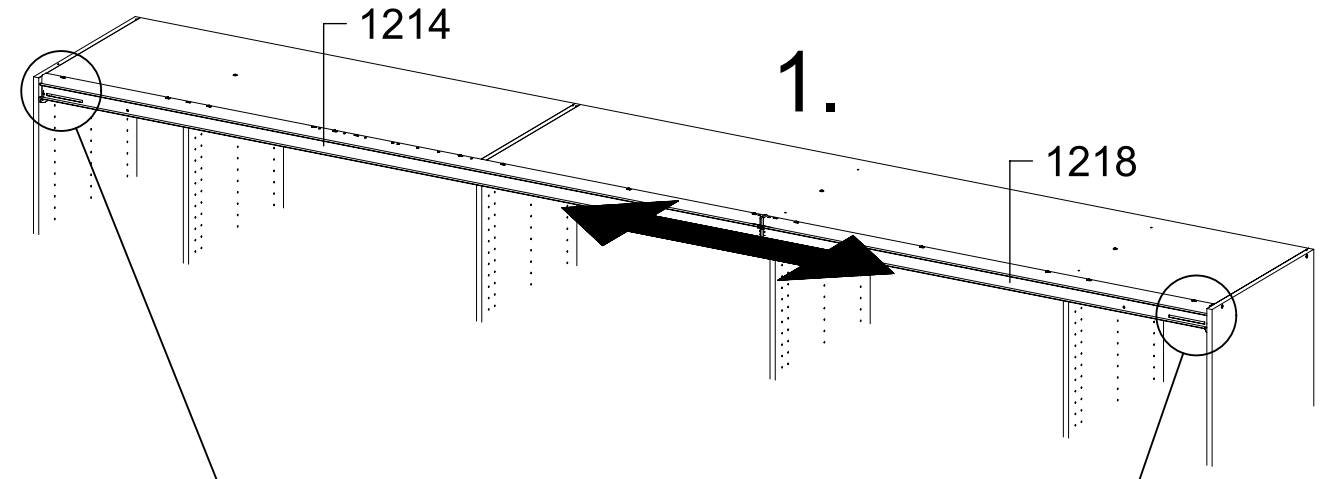
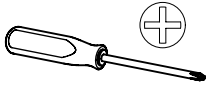
31

4x  M4x12 4x  M4

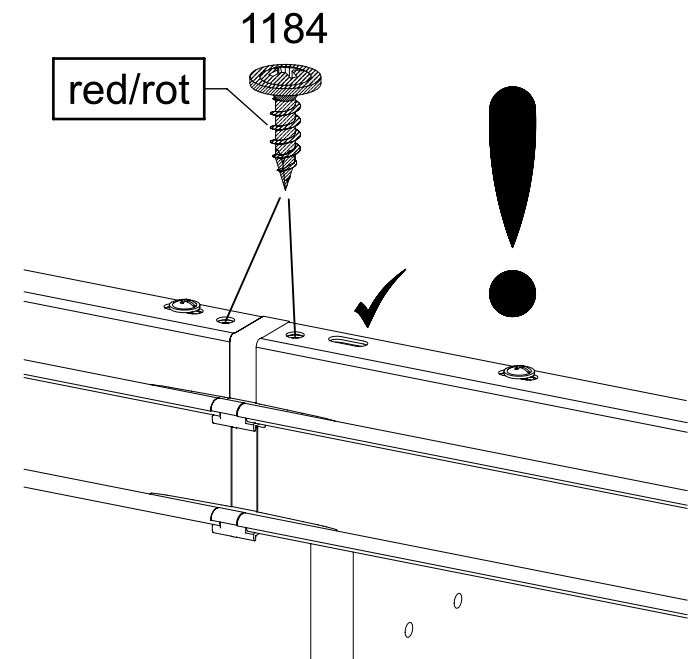


32

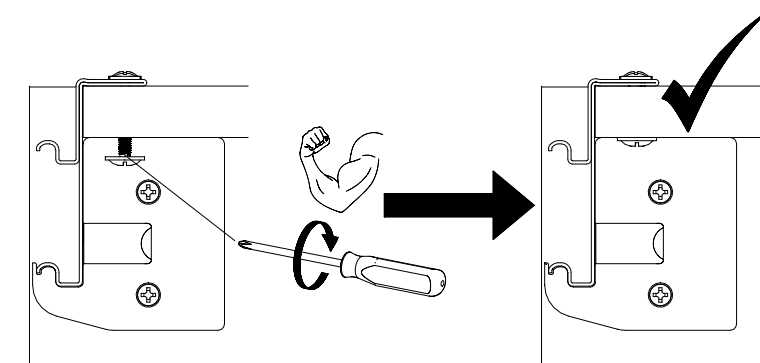
2x  4x15 red/rot



2.



3.

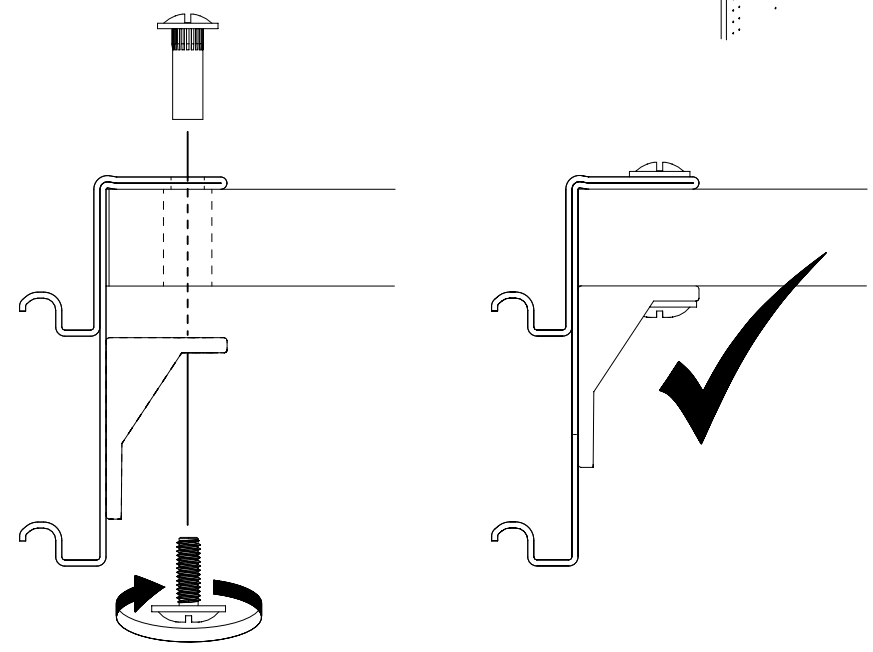
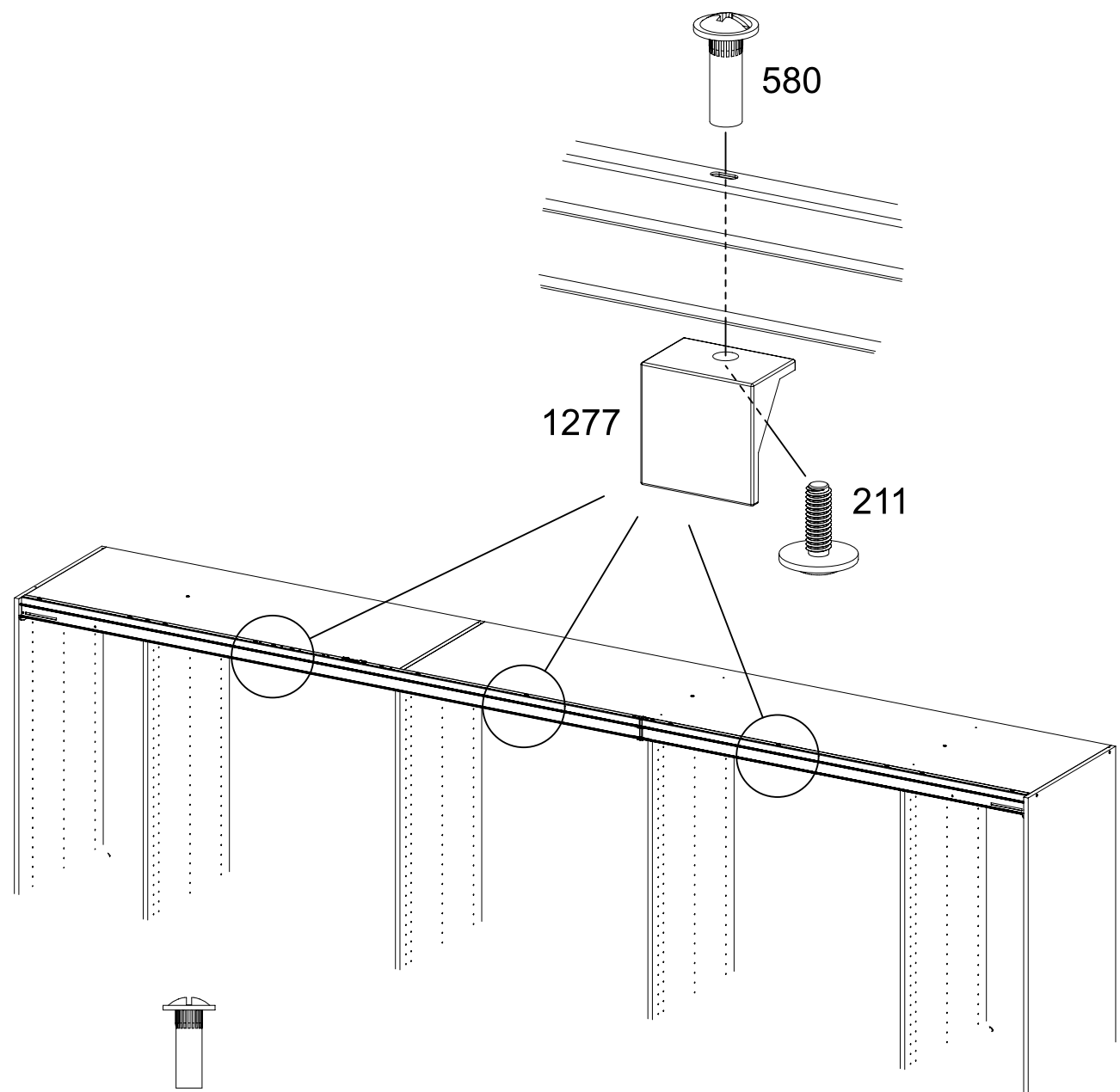
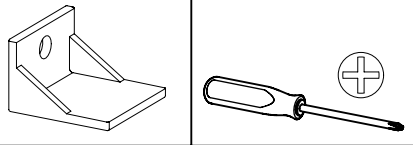


33

3x (211) M4x12

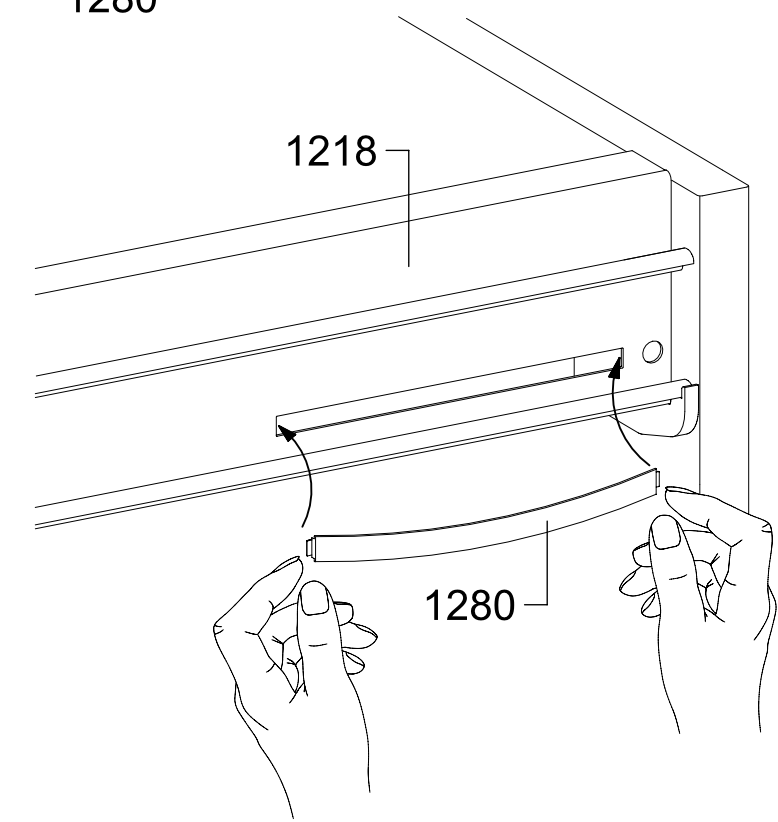
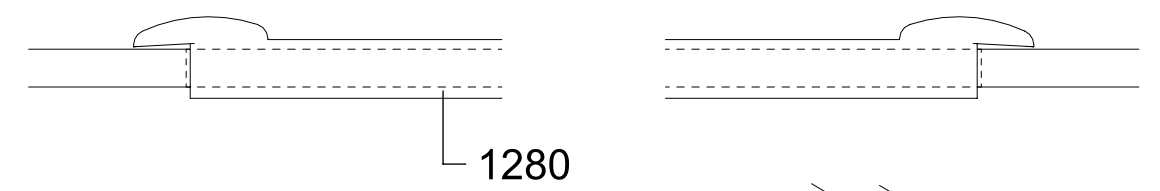
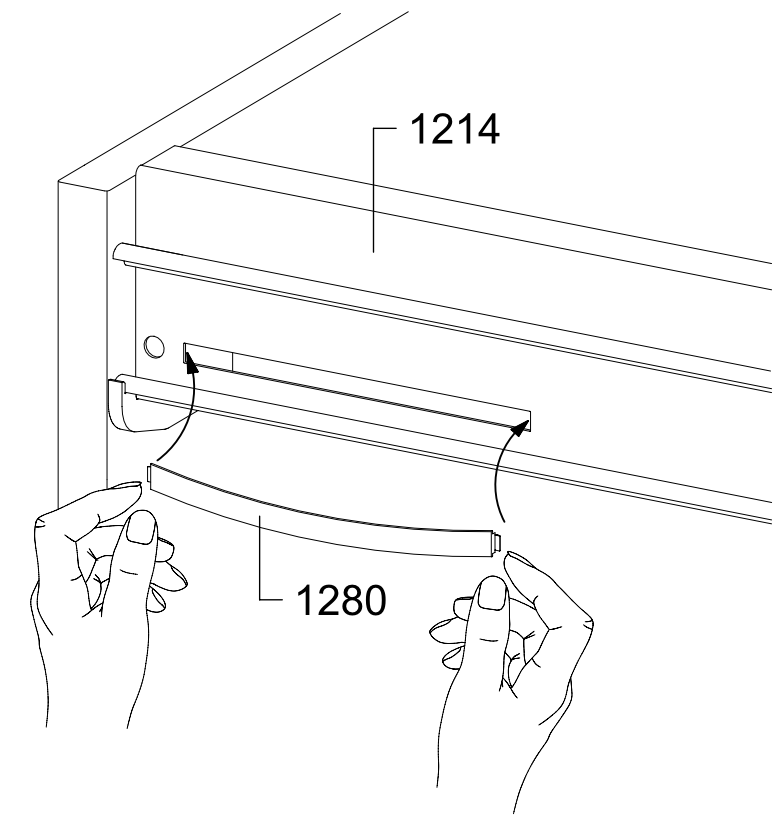
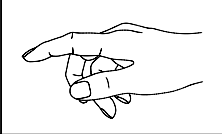
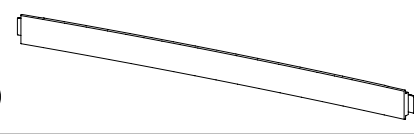
3x (580) M4

3x (1277)



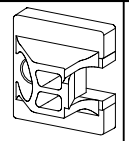
34

2x (1280)

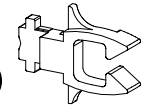


35

2x 1167



2x 1168

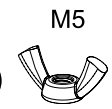


2x 1279

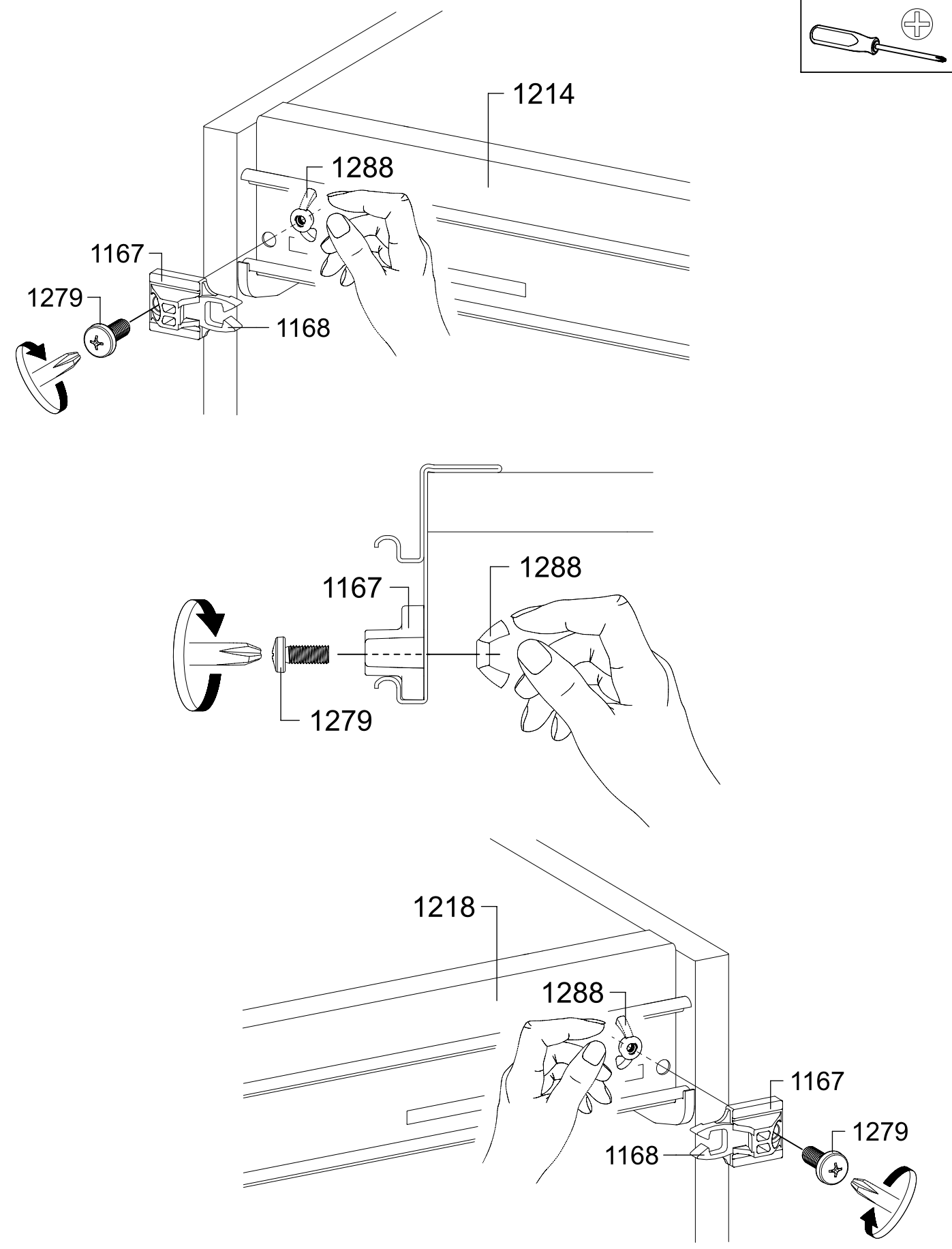
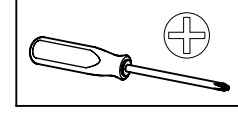
M5x12



2x 1288



M5

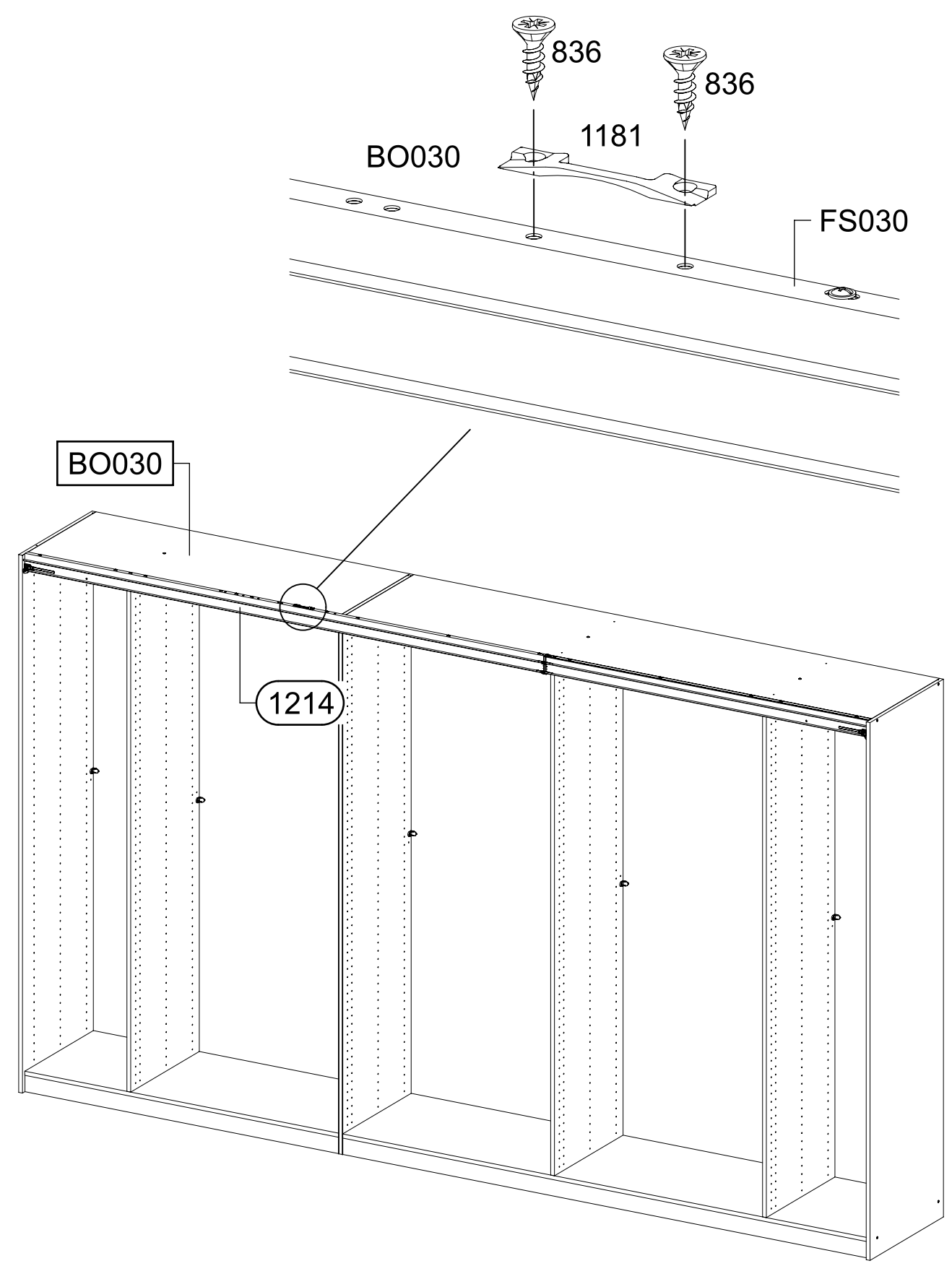
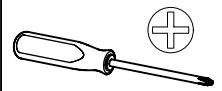


36

2x 836



1x 1181



37

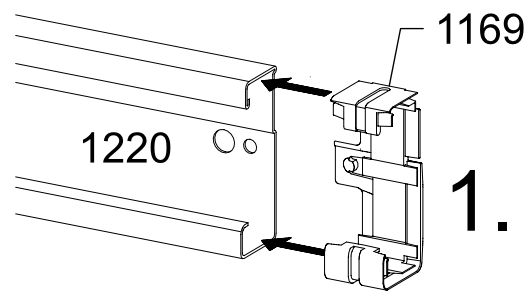
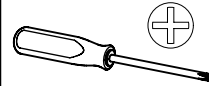
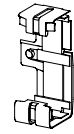
9x

205

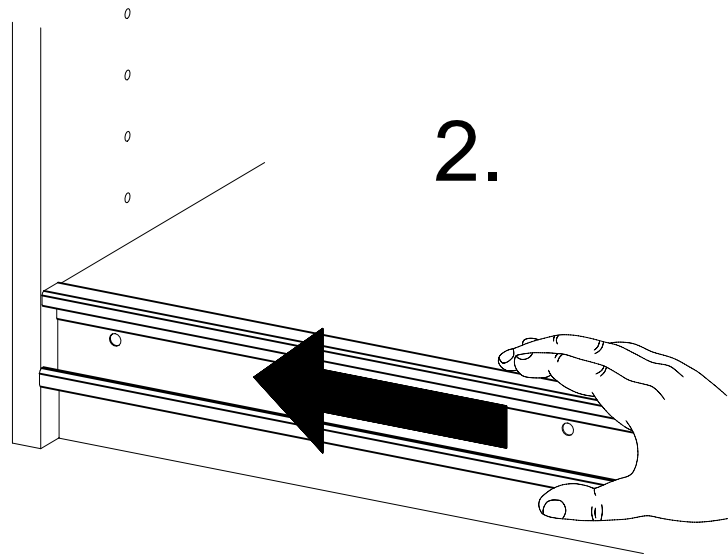
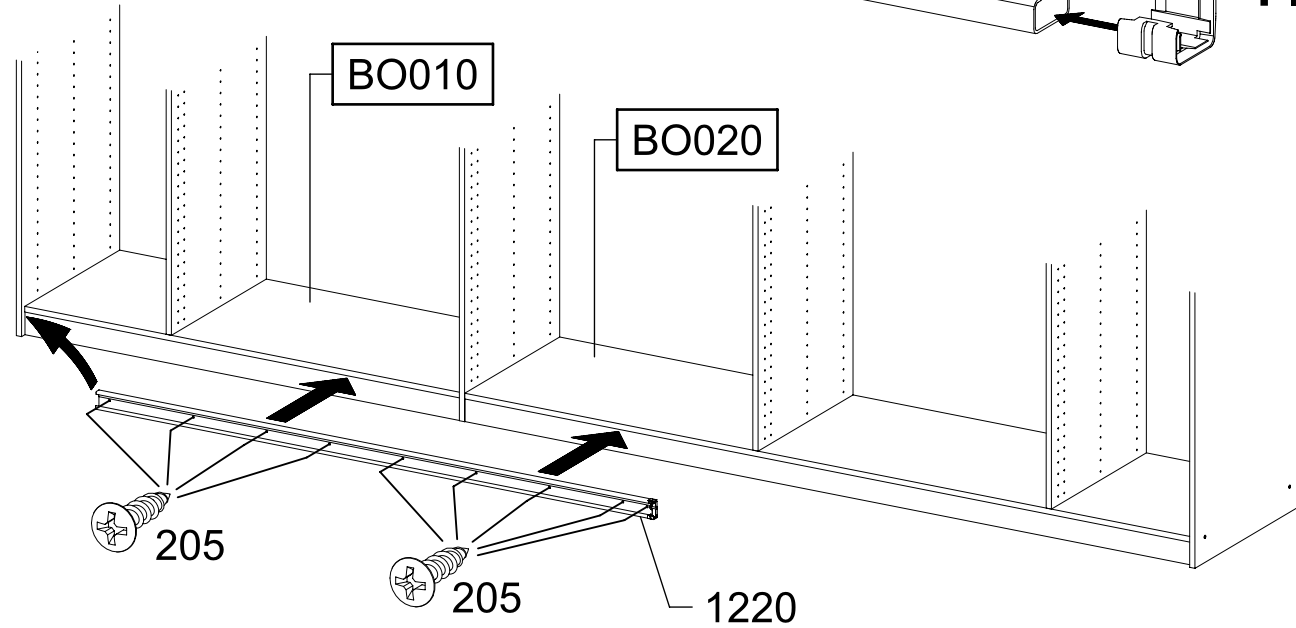
3,5x15

1x

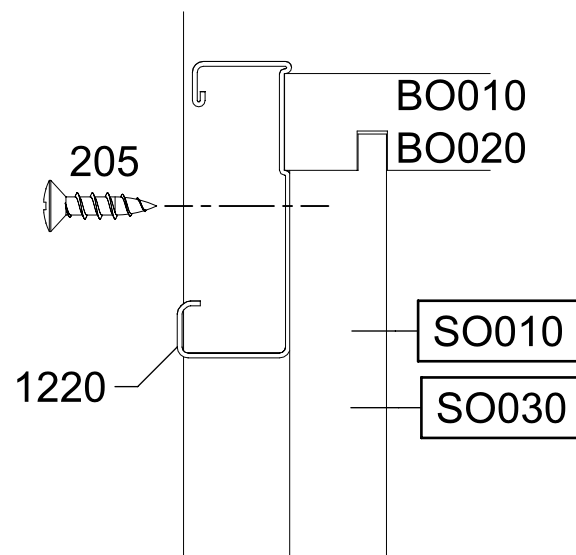
1169



1.



2.

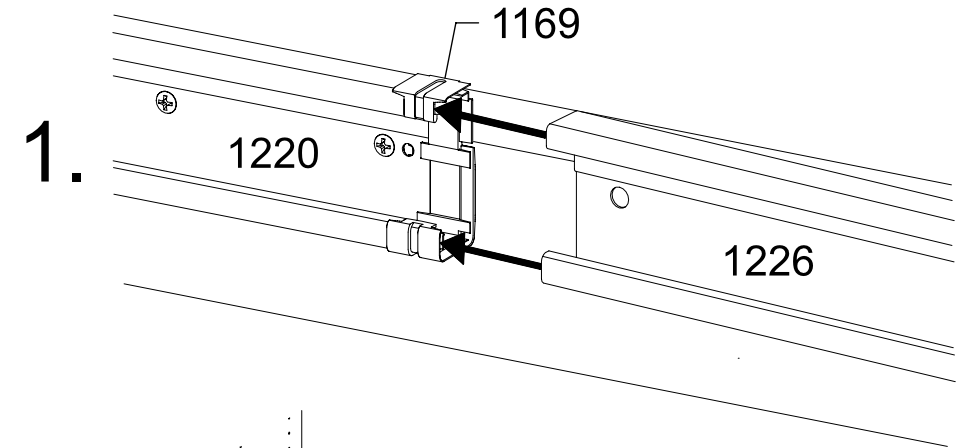
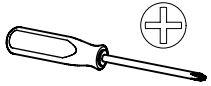


38

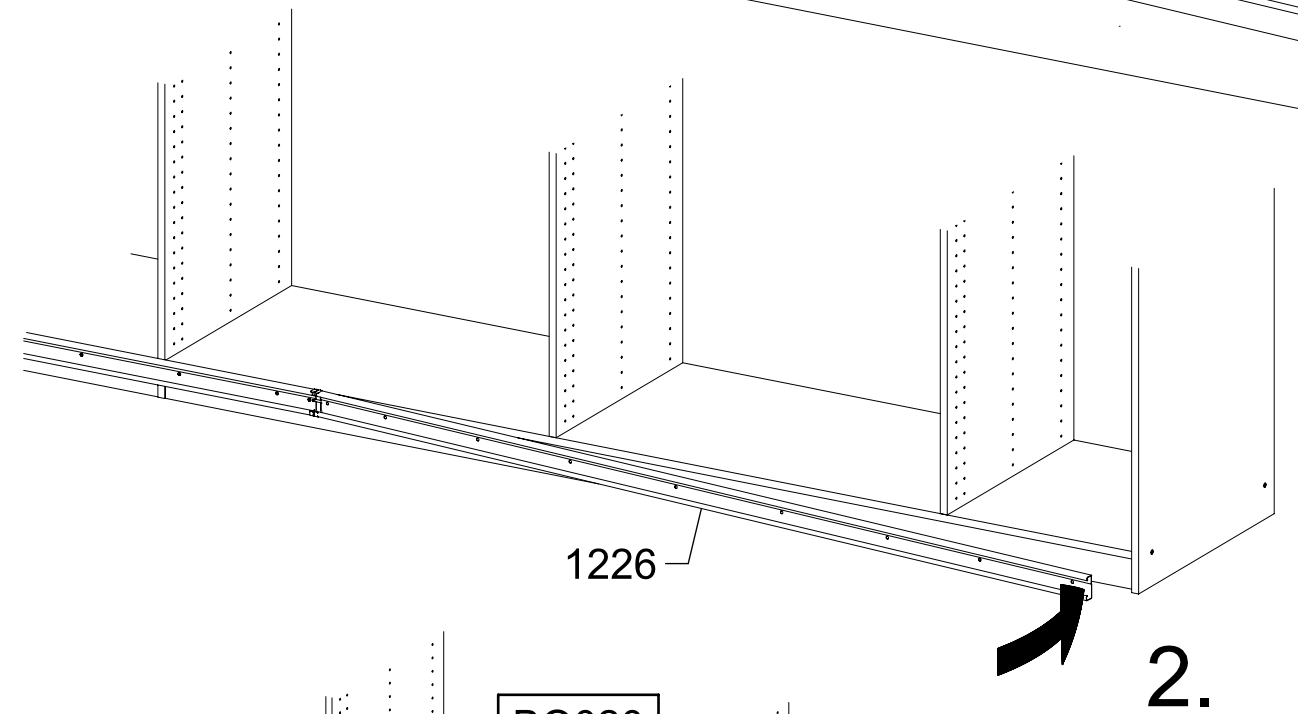
9x

205

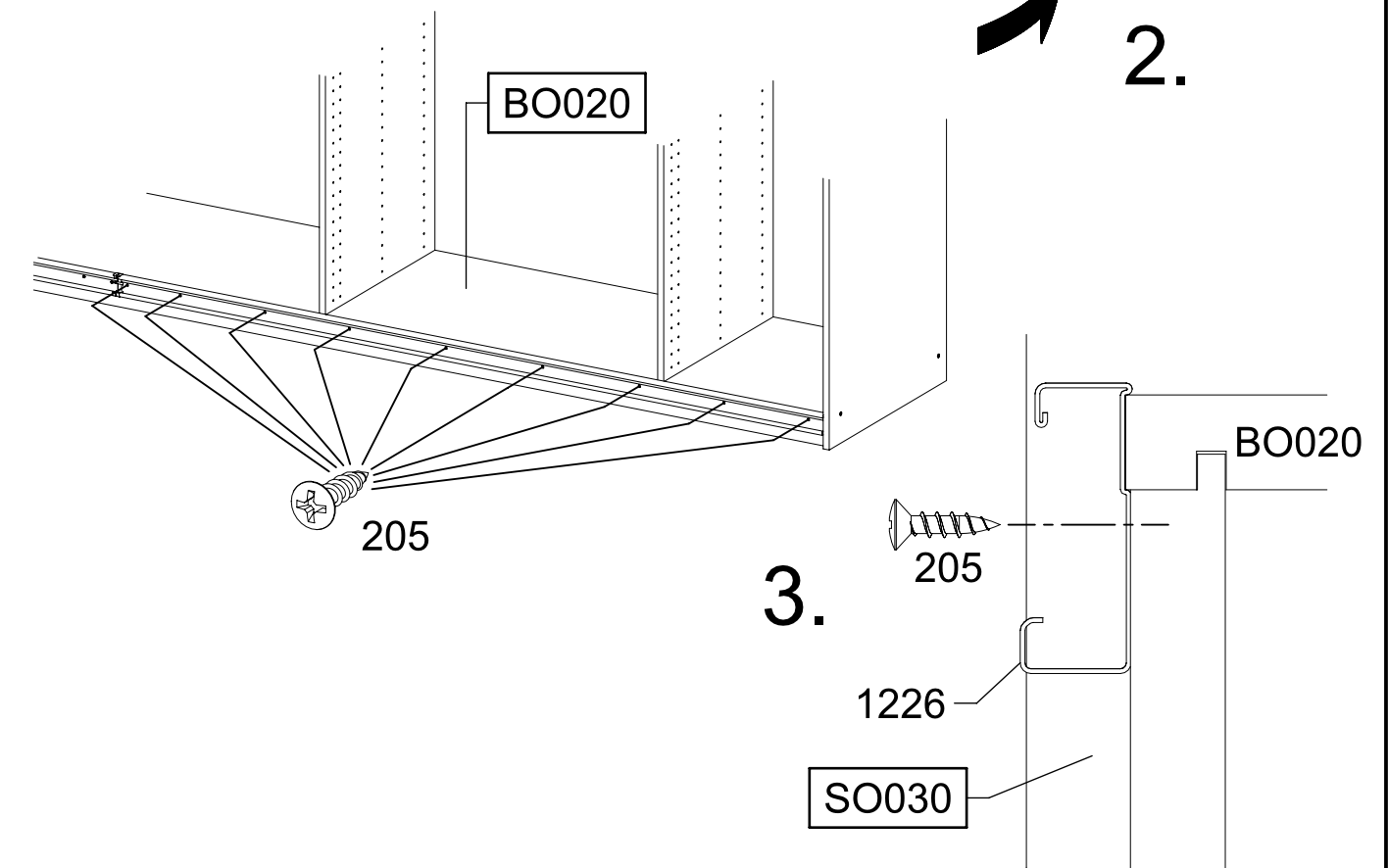
3,5x15



1.



2.



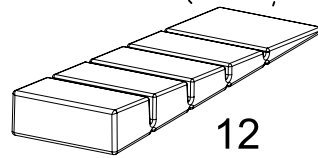
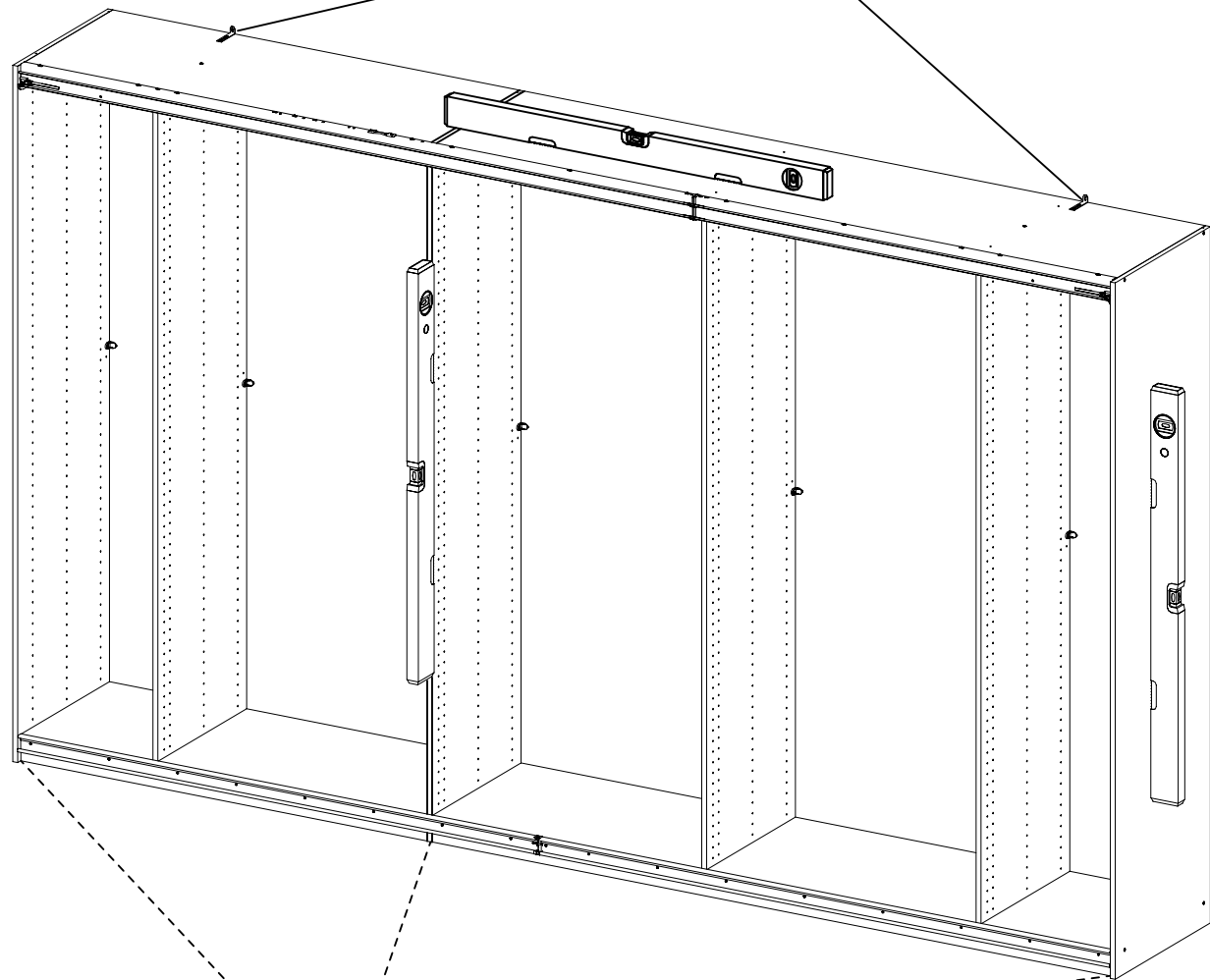
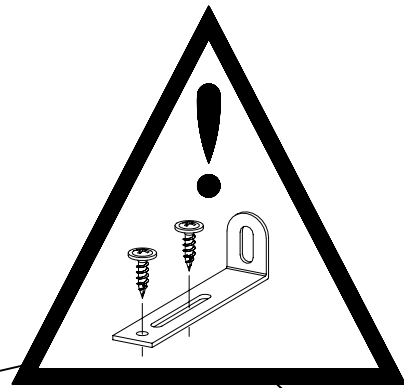
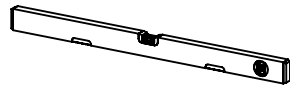
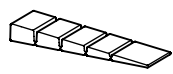
3.

39

3x

12

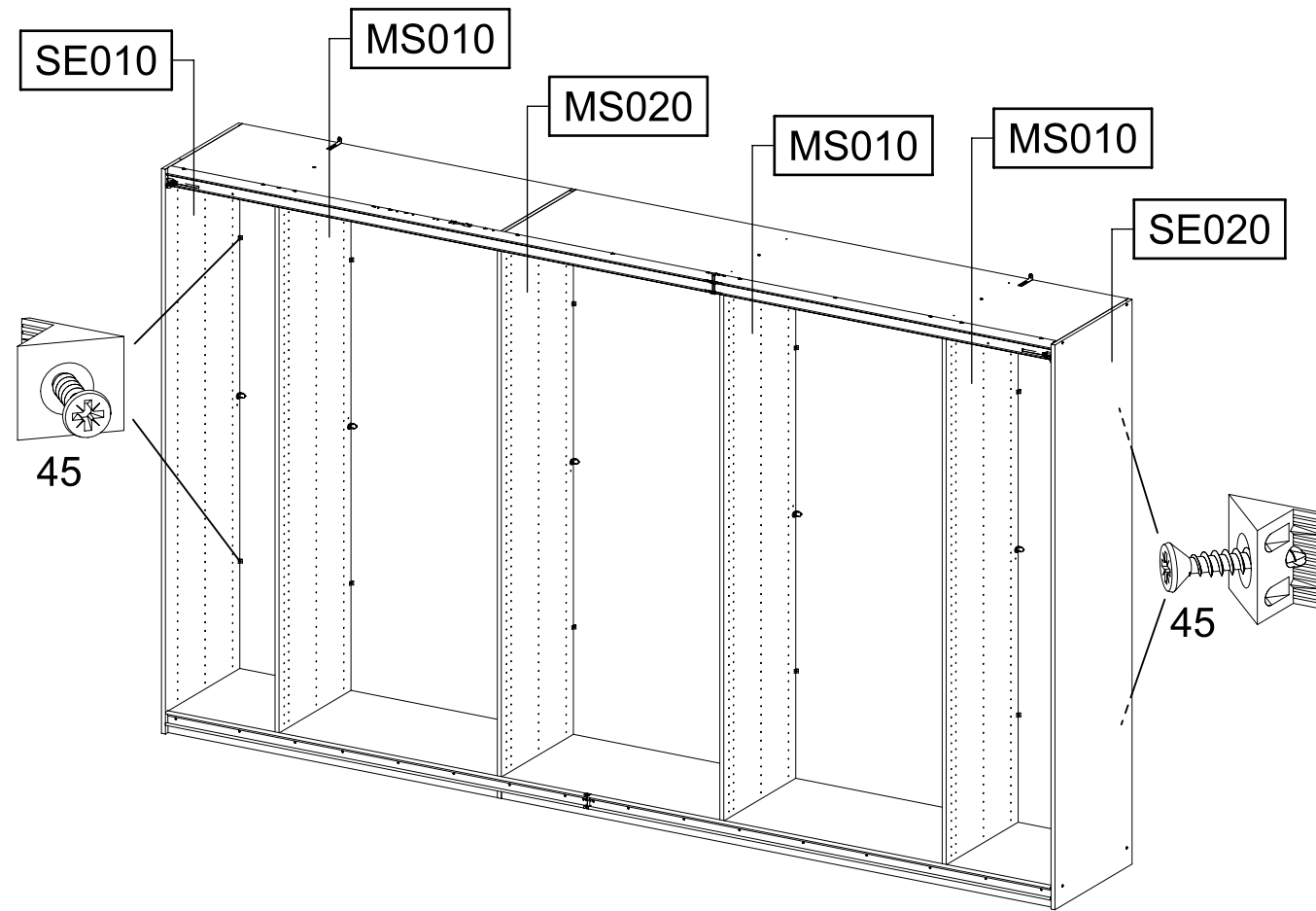
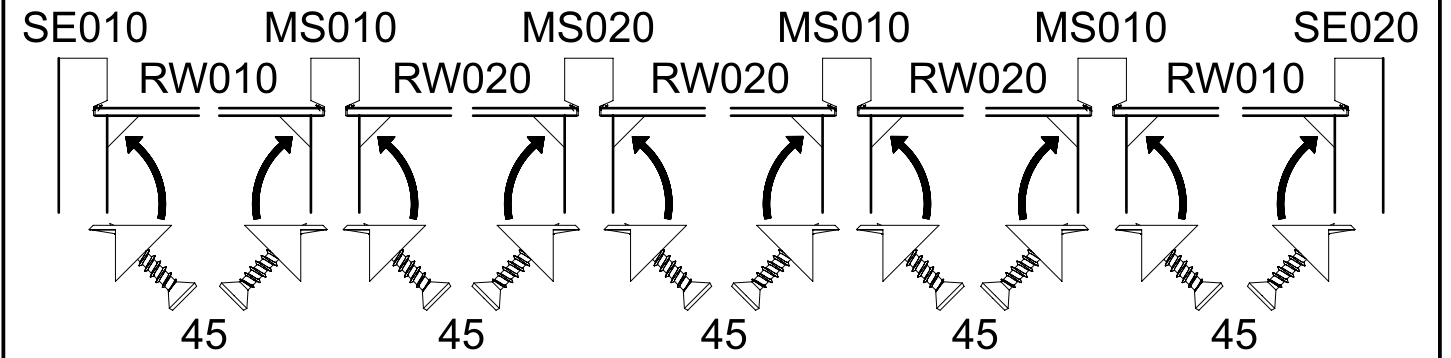
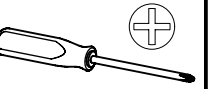
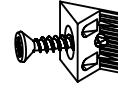
55x16x6,2



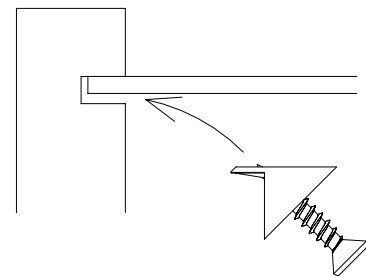
40

20x

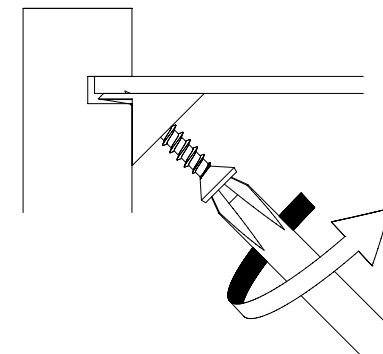
45



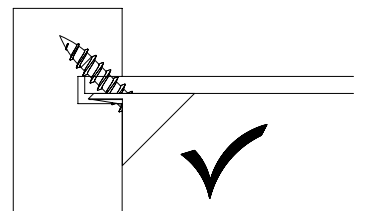
1.



2.



3.



41

8x 271 

