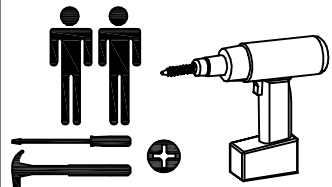
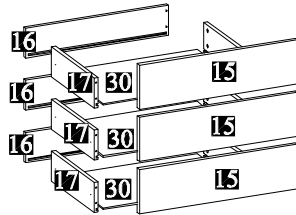
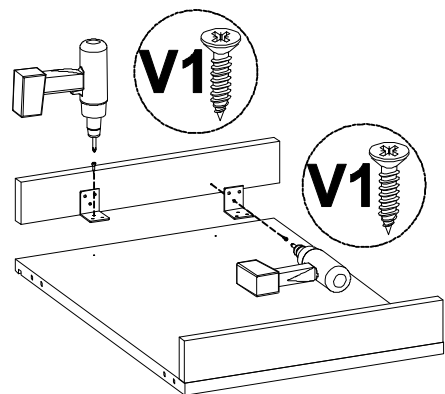


SIRA NO	PARÇA İSİMİ	MİK.	BRM
1	ORTA ALT TABLA	1	AD
2	İÇ SAĞ-SOL ALT TABLA	2	AD
3	DIŞ SAĞ-SOL ALT TABLA	2	AD
4	ORTA ÜST TABLA	1	AD
5	İÇ SAĞ-SOL ÜST TABLA	2	AD
6	DIŞ SAĞ-SOL ÜST TABLA	2	AD
7	ORTA BLOK SAĞ YAN	1	AD
8	ORTA BLOK SOL YAN	1	AD
9	SAĞ BLOK SOL YAN TABLA	1	AD
10	SAĞ BLOK SAĞ YAN TABLA	1	AD
11	SOL BLOK SAĞ YAN TABLA	1	AD
12	SOL BLOK SOL YAN TABLA	1	AD
13	ÇEKMECE DİKME	2	AD
14	ÇEKMECE KLAPA	2	AD
15	ÇEKMECE ÖN	3	AD
16	ÇEKMECE ARKA	3	AD
17	ÇEKMECE YAN	6	AD
18	ORTA ÜST ARABÖLME	1	AD
19	ORTA ALT ARABÖLME	1	AD
20	İÇ SAĞ-SOL ARABÖLME	2	AD
21	DIŞ SAĞ-SOL ARABÖLME	2	AD
22	SEYYAR RAF	6	AD
23	ORTA BLOK ALT KLAPA	2	AD
24	İÇ SAĞ-SOL BLOK ALT KLAPA	4	AD
25	DIŞ SAĞ-SOL BLOK ALT KLAPA	4	AD
26	SAĞ DIŞ KAPAK	1	AD
27	SAĞ ORTA KAPAK	1	AD
28	SOL ORTA KAPAK	1	AD
29	SOL DIŞ KAPAK	1	AD
30	ÇEKMECE DİP	3	AD
31	DIŞ SAĞ-SOL ARKALIK	2	AD
32	İÇ SAĞ-SOL ARKALIK	2	AD
33	ORTA ARKALIK	2	AD
34	MEMBRAN SAĞ ÜST KAPAK	1	AD
35	MEMBRAN SAĞ ALT KAPAK	1	AD
36	MEMBRAN SOL ÜST KAPAK	1	AD
37	MEMBRAN SOL ALT KAPAK	1	AD

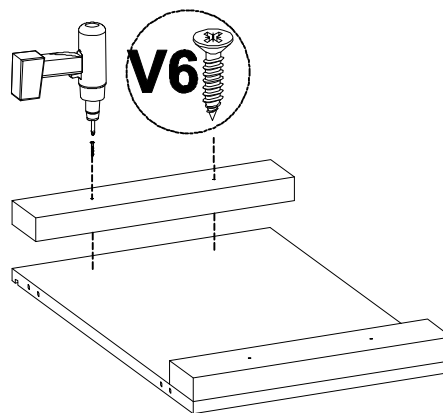


Ø15 MINİFIX BAŞLIK	DOBELLİ MINİFIX MİL	MINİFIX TAPA	PLASTİK KAVELA	3,5*16 YHB	3,5*25 RYHB	4*50 YHB	KABİN VIDASI	RAF PİMİ	ARKALIK SIKIŞTIRMA	ASKI FLANŞI	M4x25	M4x30	M4*27 DİŞİ MONTEBENT	TAM DEVE MENTEŞE	DÖZ MENTEŞE	TITUS TABAN	400mm RAY TELESKOPIK
A	B1	D	C	V1	V3	V8	VK	E	F	H	KV2	KV3	Y	M13	M1	T1	R3
88 ADET	88 ADET	88 ADET	72 ADET	204 ADET	30 ADET	8 ADET	4 ADET	24 ADET	24 ADET	6 ADET	4 ADET	8 ADET	8 ADET	10 ADET	20 ADET	30 ADET	3 TAKIM

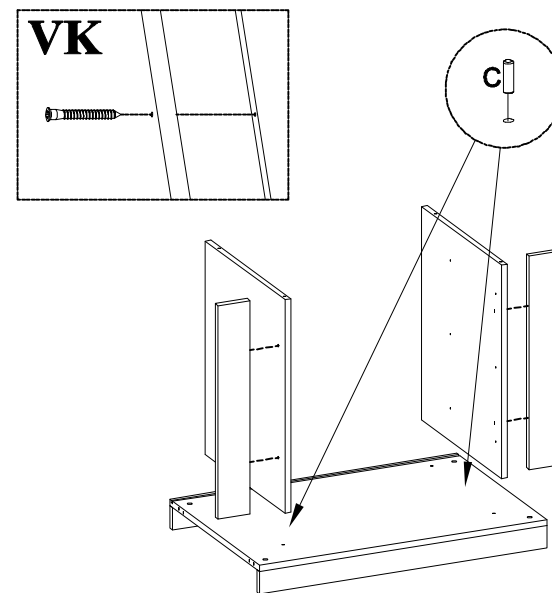
1



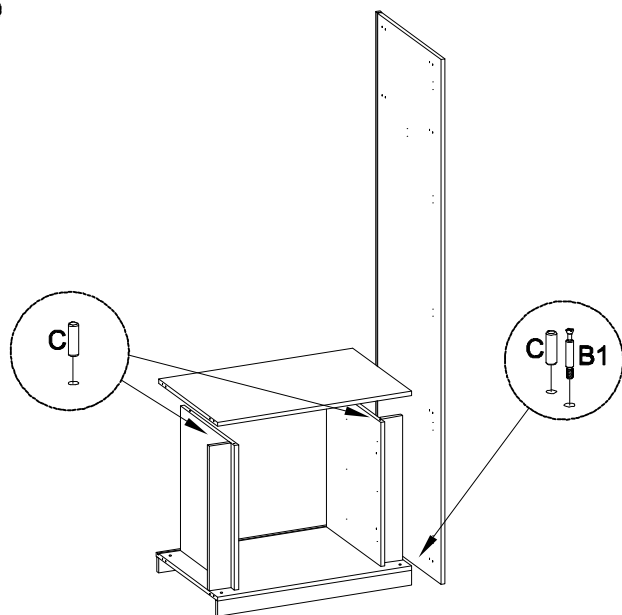
2



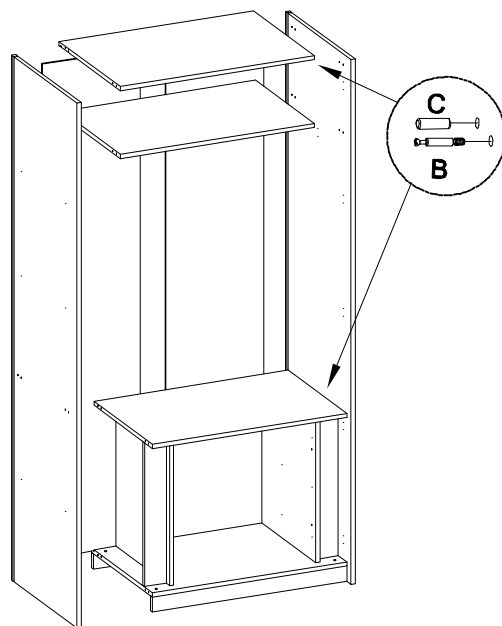
3



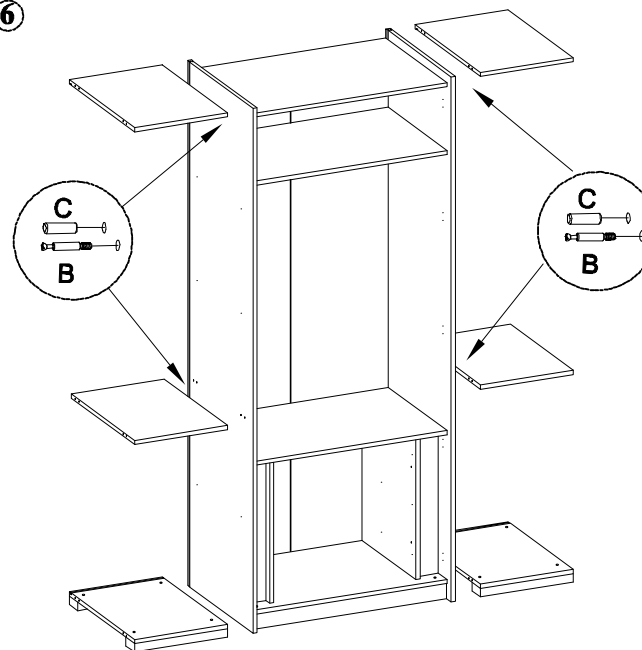
4



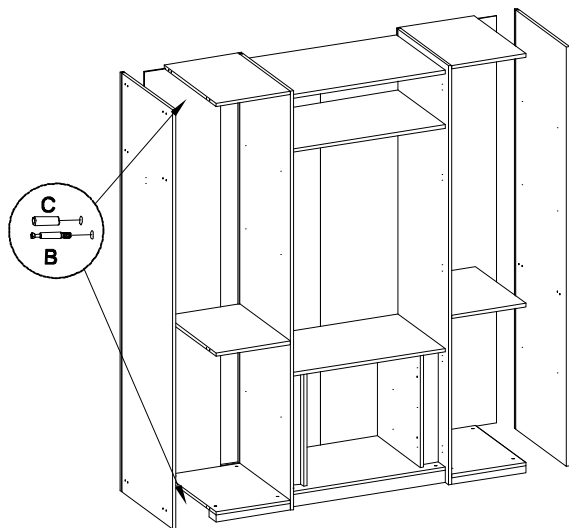
5



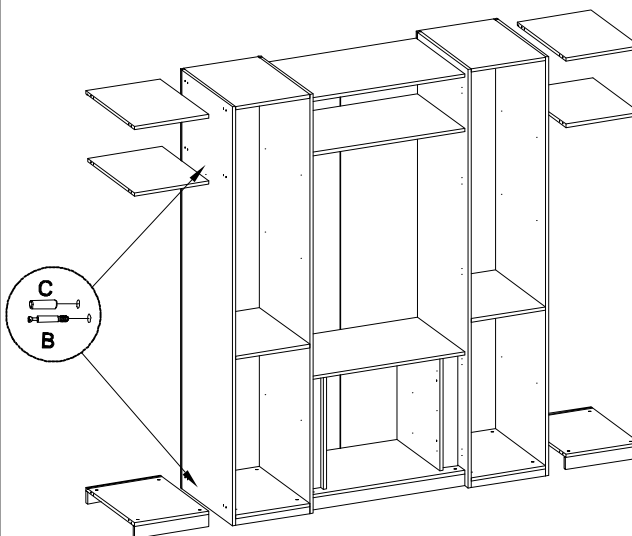
6



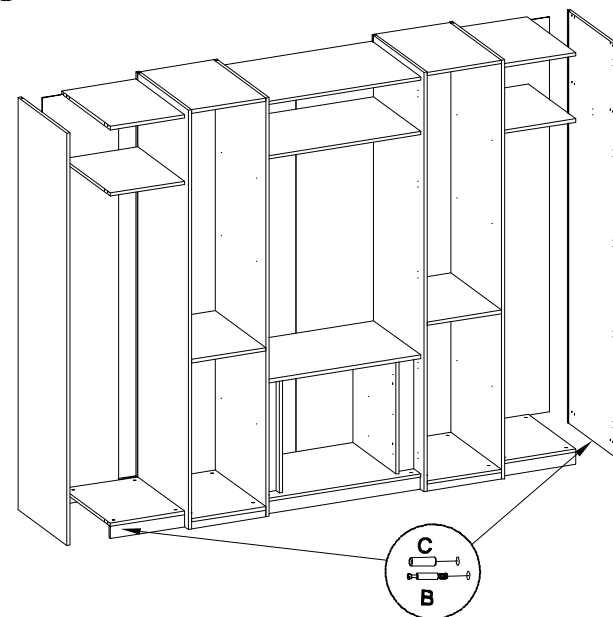
7



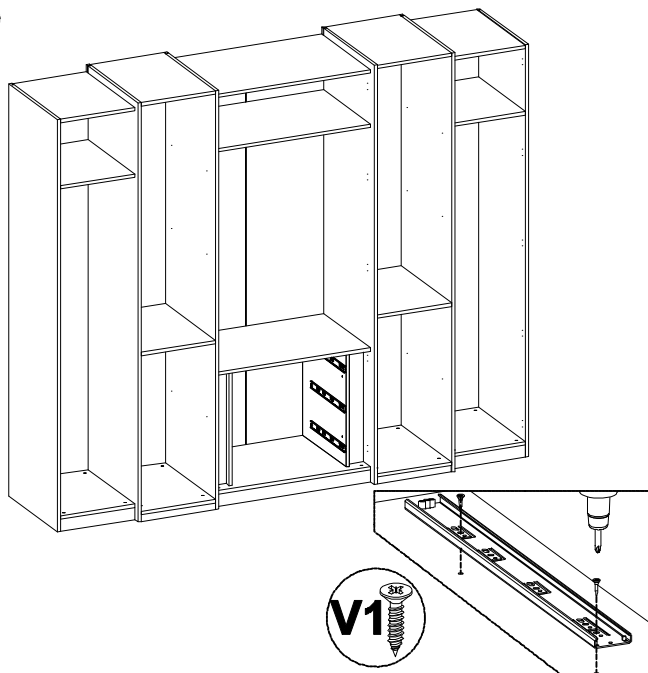
8



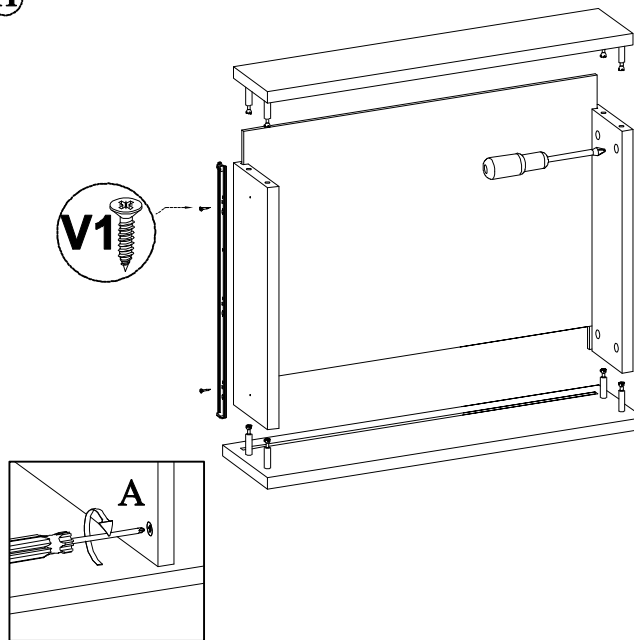
9



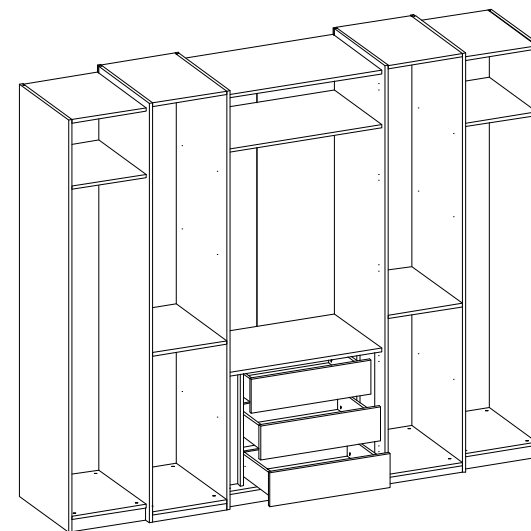
10



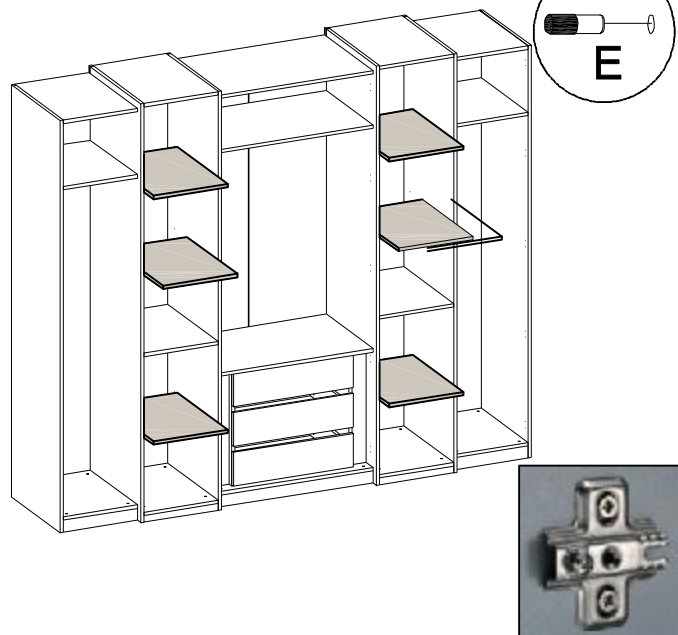
11



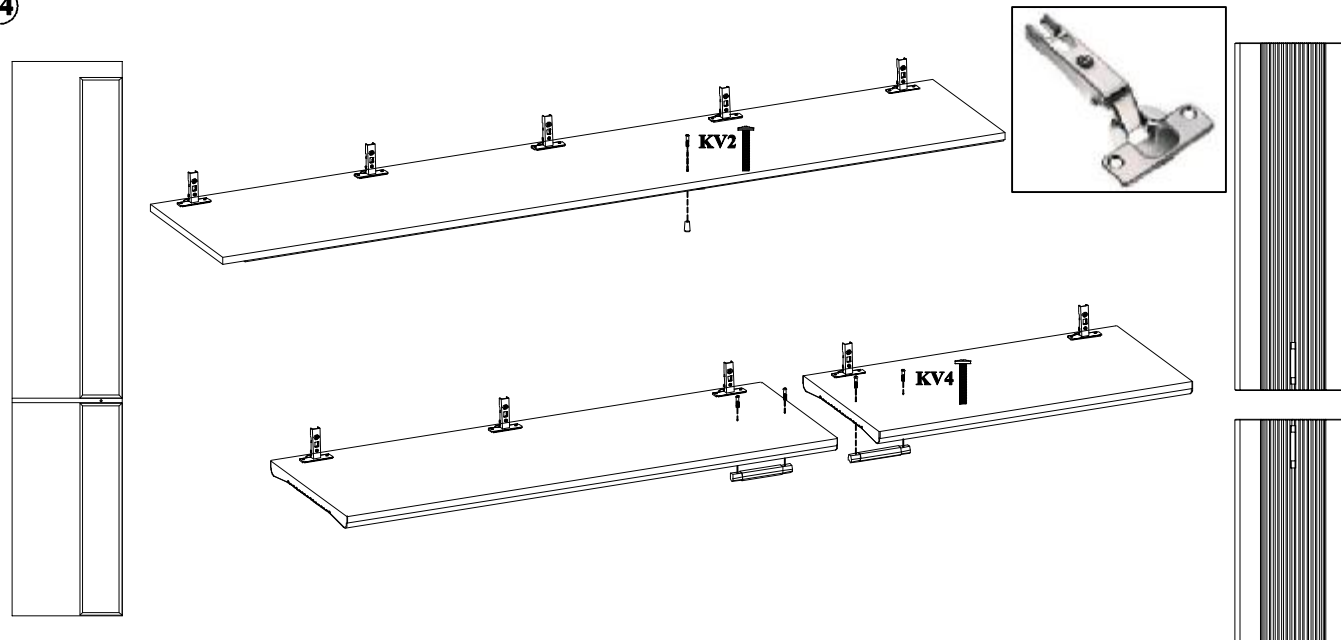
12



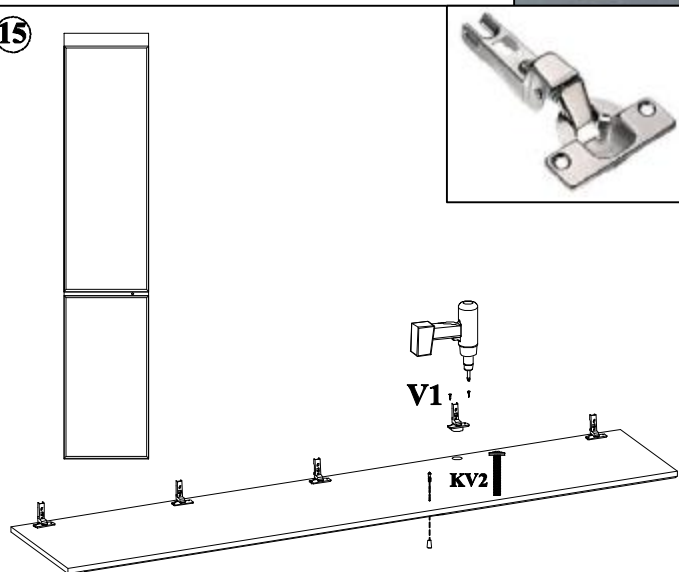
13



14



15



16

