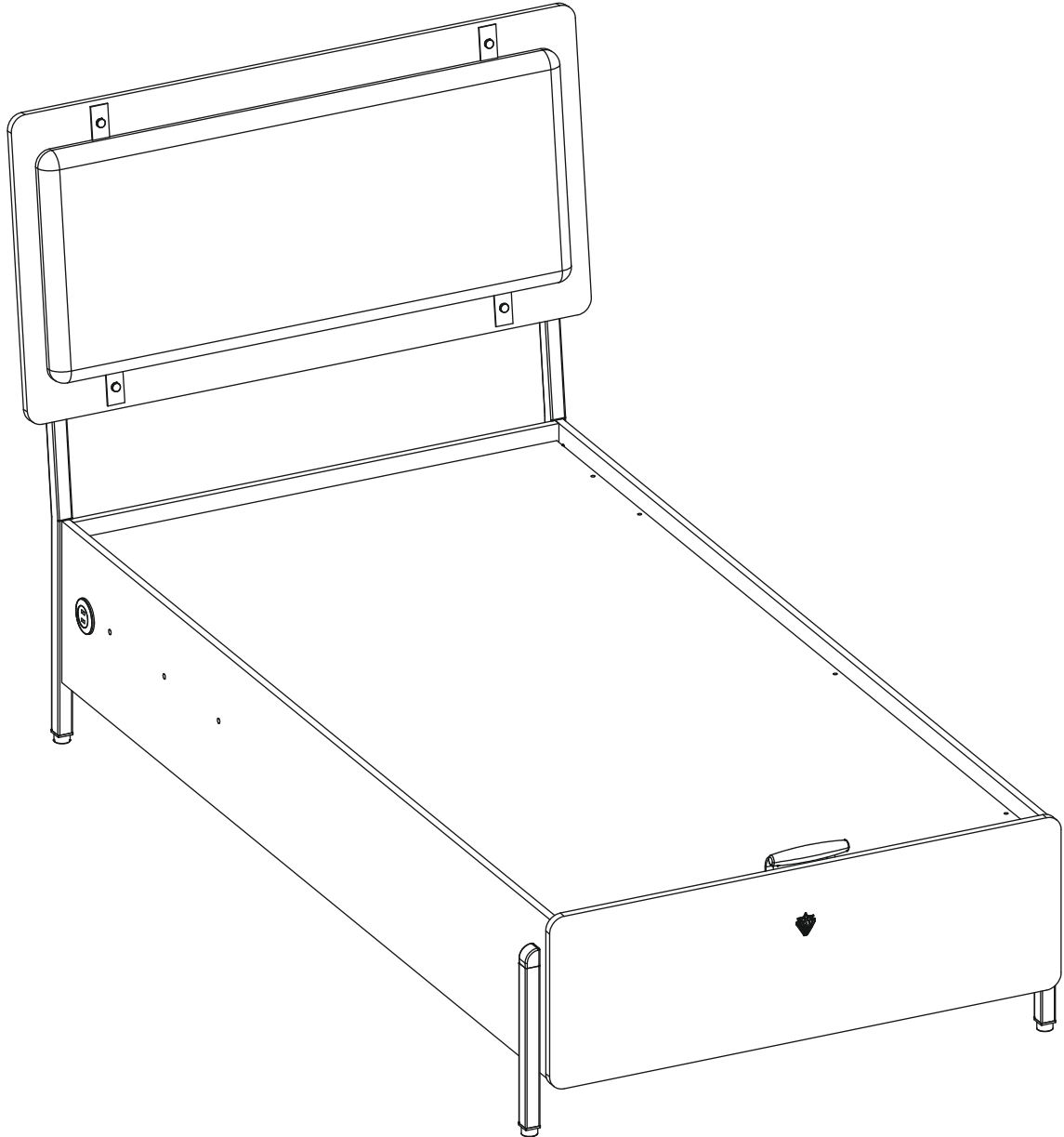
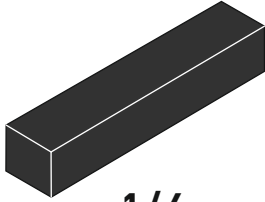
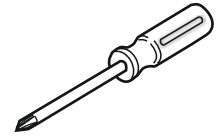
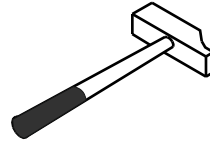
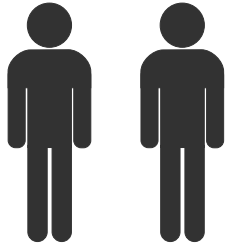
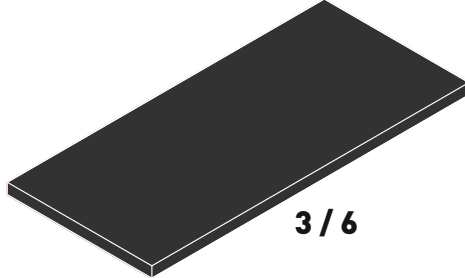


20.81.1705.00

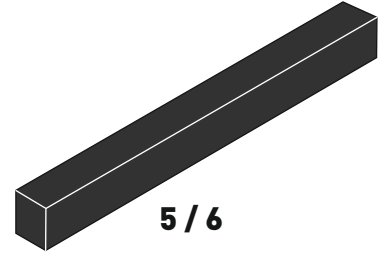




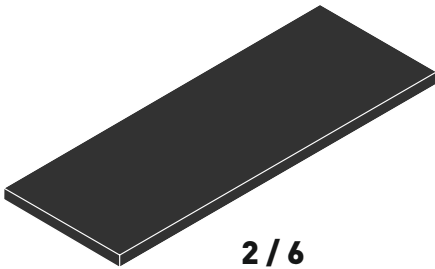
1 / 6



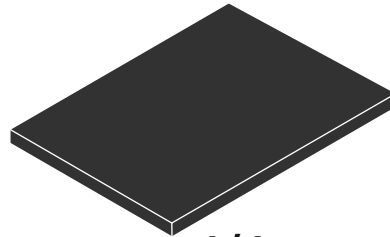
3 / 6



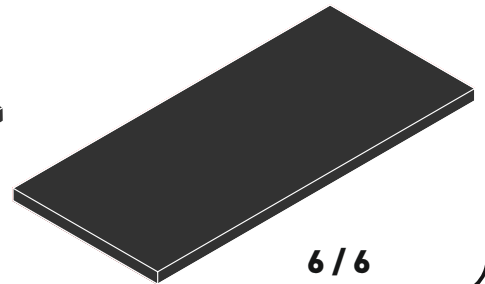
5 / 6



2 / 6



4 / 6



6 / 6



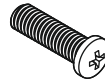
13.07.01.093 x 12



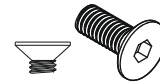
13.02.01.017 x 26



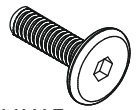
13.07.01.110 x 4



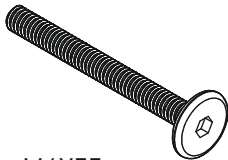
M6X20
13.03.01.026 x 6



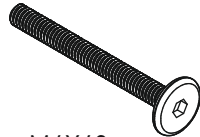
M6X15
13.03.01.024 x 6



M6X15
13.03.01.023 x 6



M6X55
13.03.01.039 x 4



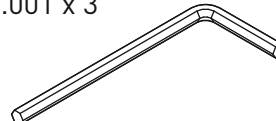
M6X40
13.03.01.035 x 8



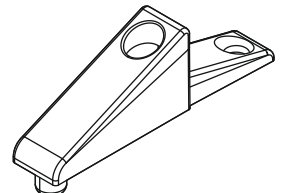
M6X13
13.03.01.021 x 32



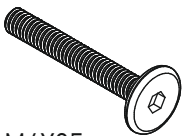
3,5x16
13.02.01.001 x 3



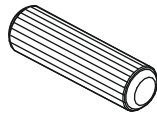
13.07.01.016 x 1



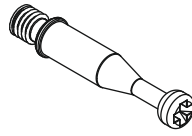
13.01.01.247 x 6



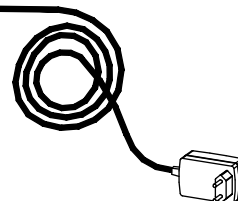
M6X35
13.03.01.033 x 2



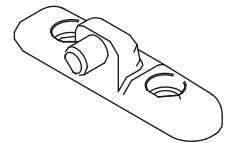
13.01.01.111 x 4



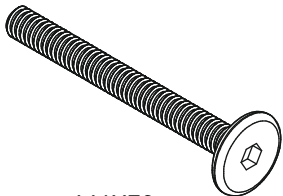
13.07.01.108 x 4



13.15.01.164 x 1



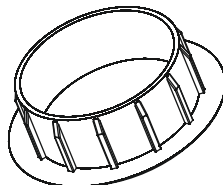
13.01.01.248 x 10



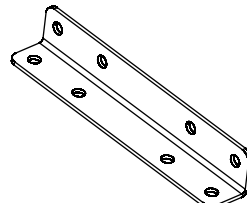
M6X70
13.03.01.062 x 4



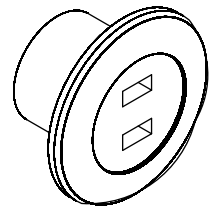
13.01.01.450 x 4



13.01.02.222 x 1

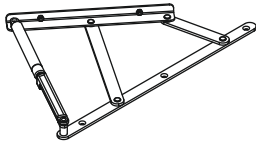


18.81.1705.206 x 4

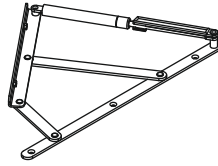


13.15.01.163 x 1

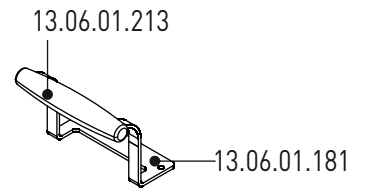
1/6



13.07.01.440 x 1

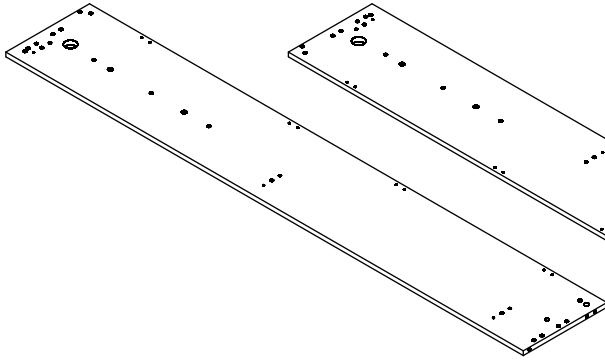


13.07.01.441 x 1

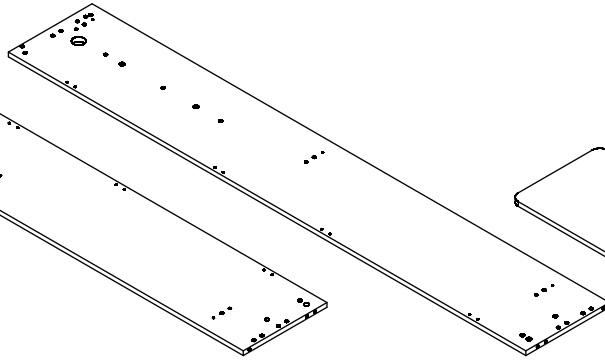


18.81.1705.205 x 1

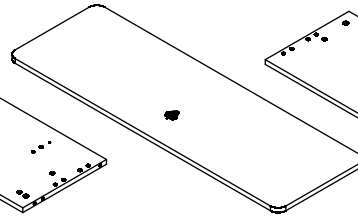
2/6



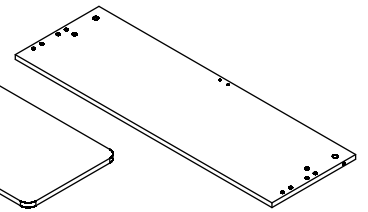
18.81.1705.001 x 1



18.81.1705.002 x 1

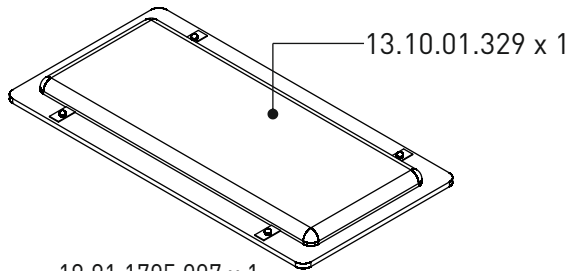


18.81.1705.003 x 1



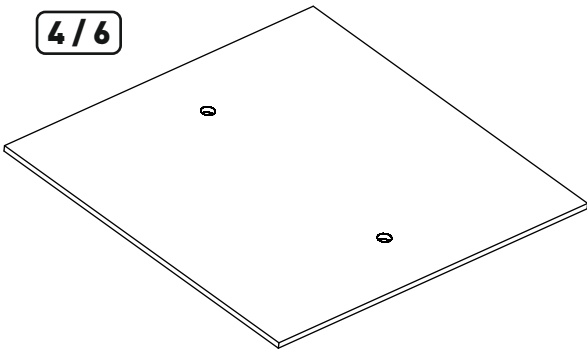
18.81.1705.004 x 1

3/6



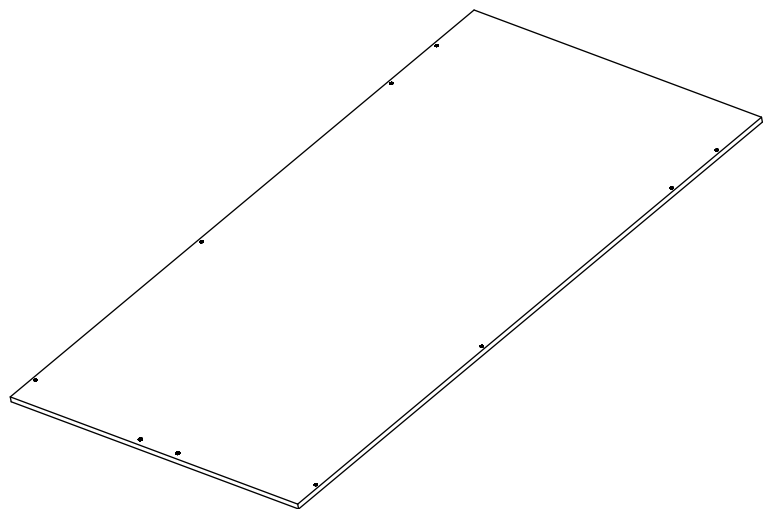
18.81.1705.007 x 1

4/6



18.81.1705.006 x 2

6/6

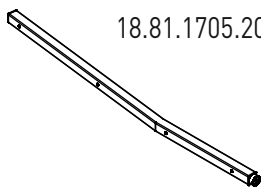


18.81.1705.005 x 1

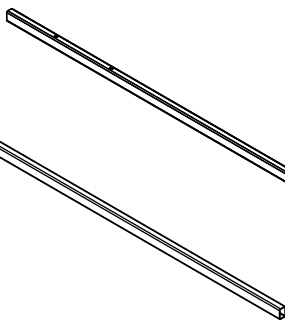
5/6



18.81.1705.203 x 2



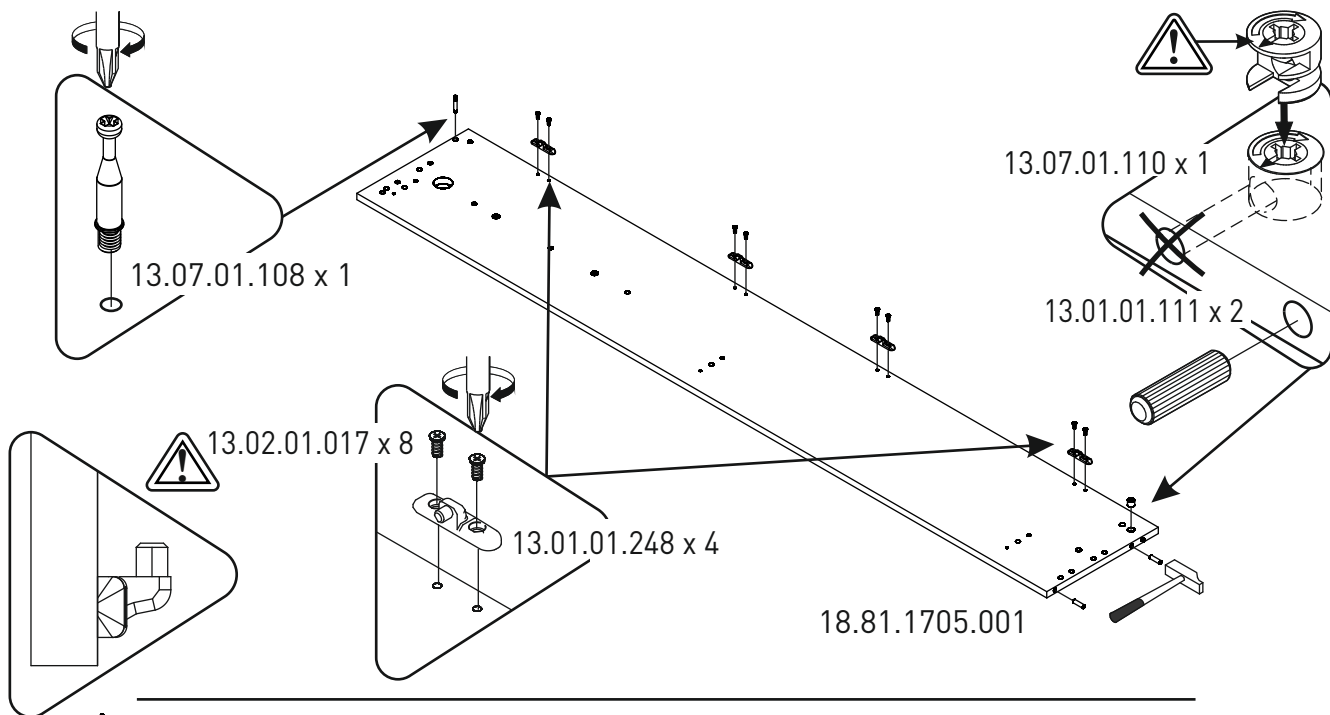
18.81.1705.204 x 2



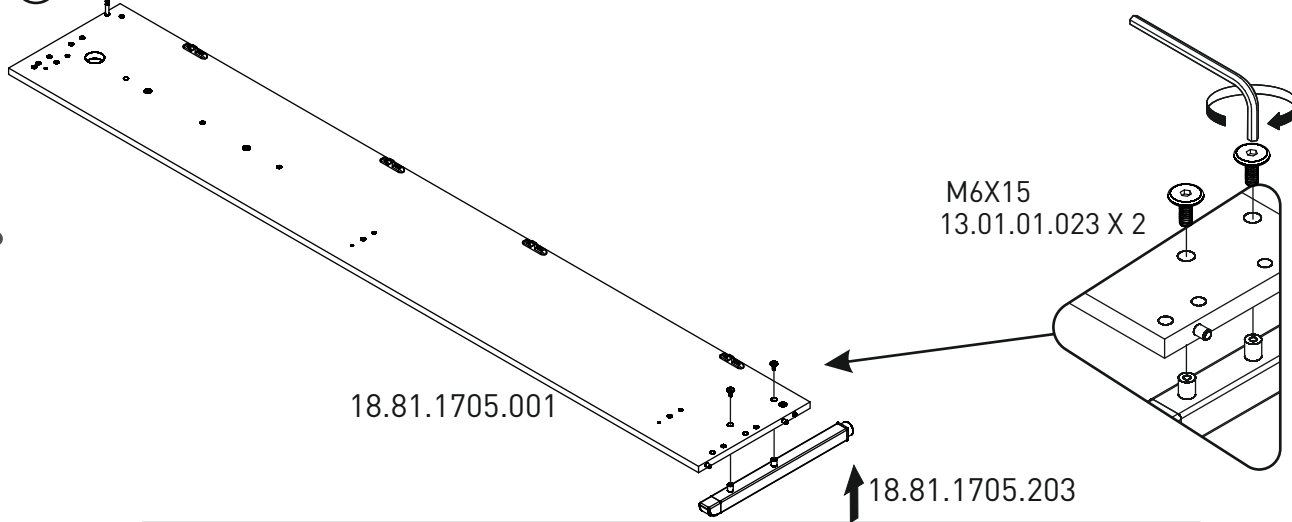
18.81.1705.202 x 1

18.81.1705.201 x 2

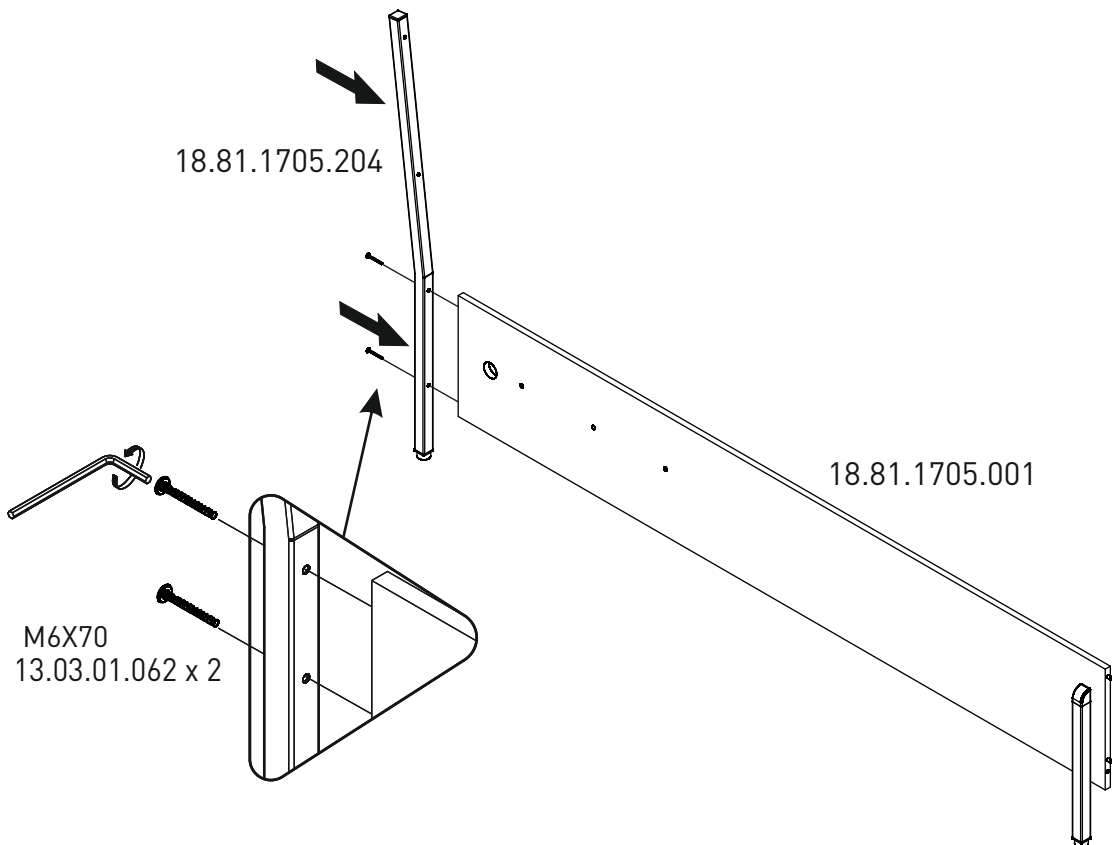
1



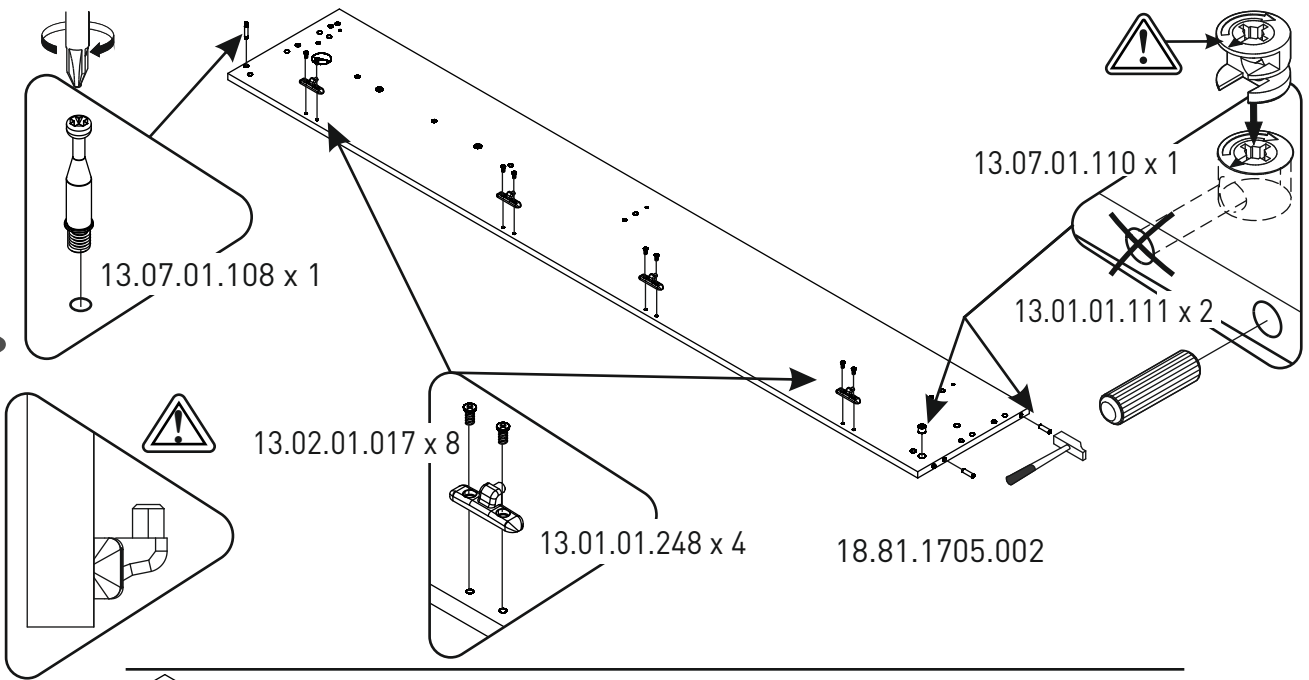
2



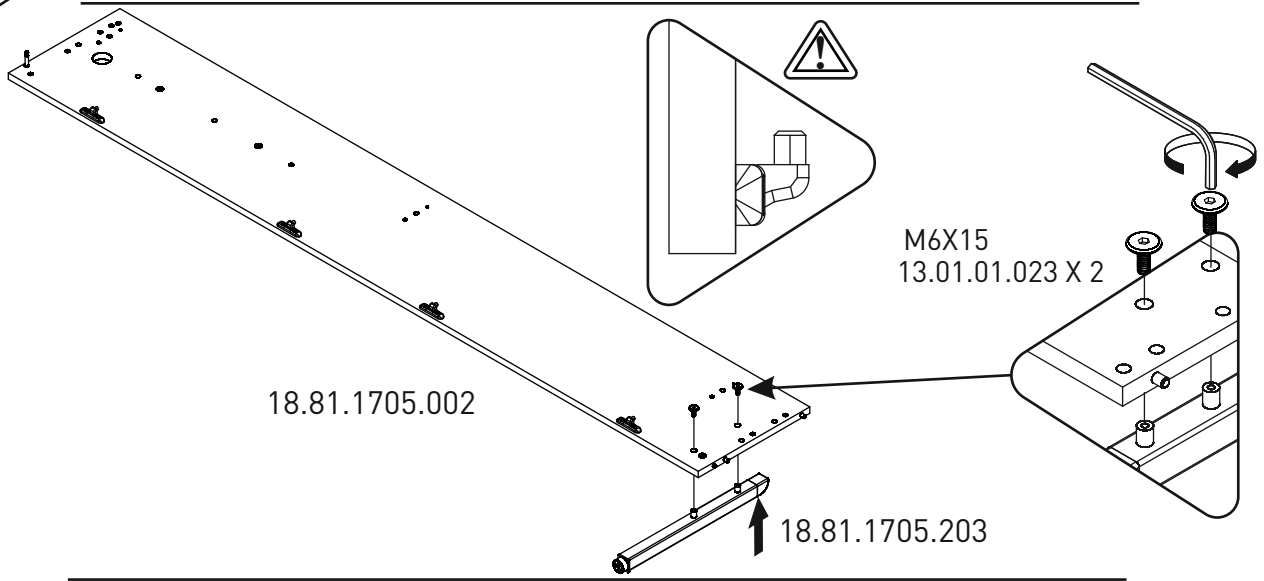
3



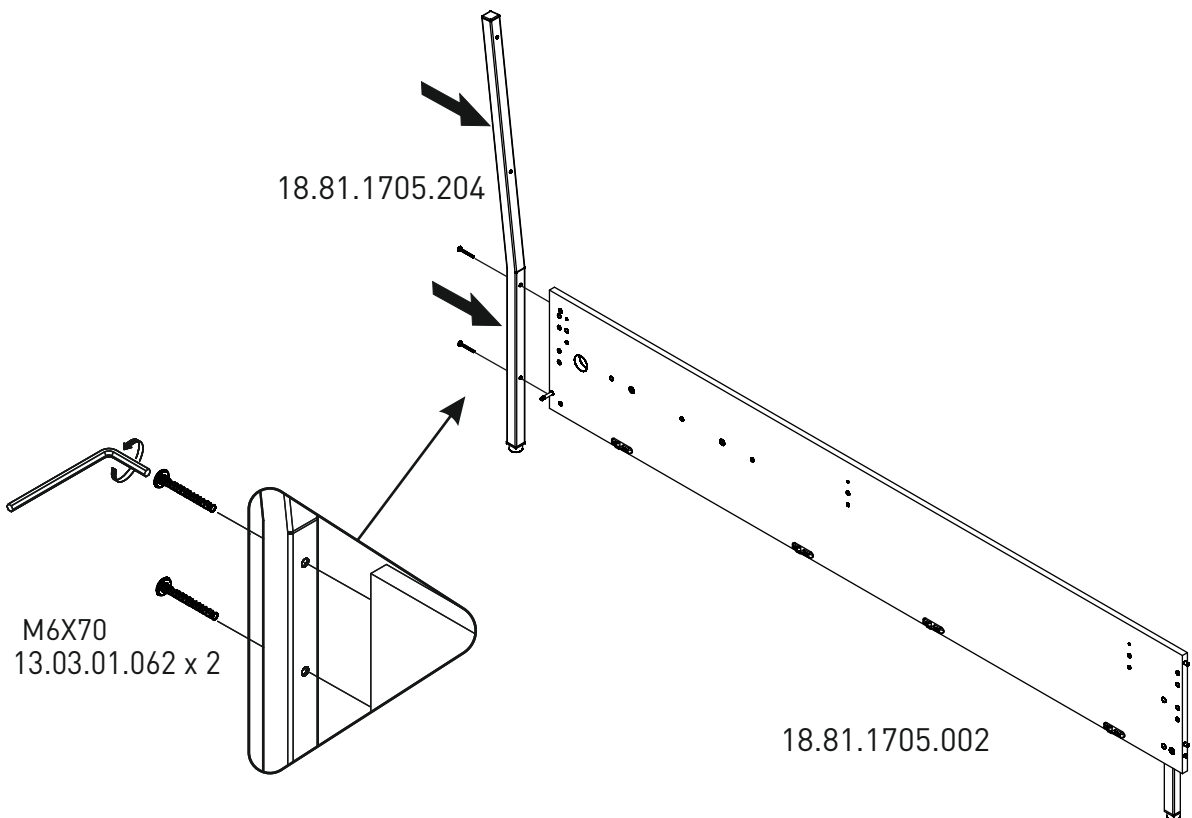
4

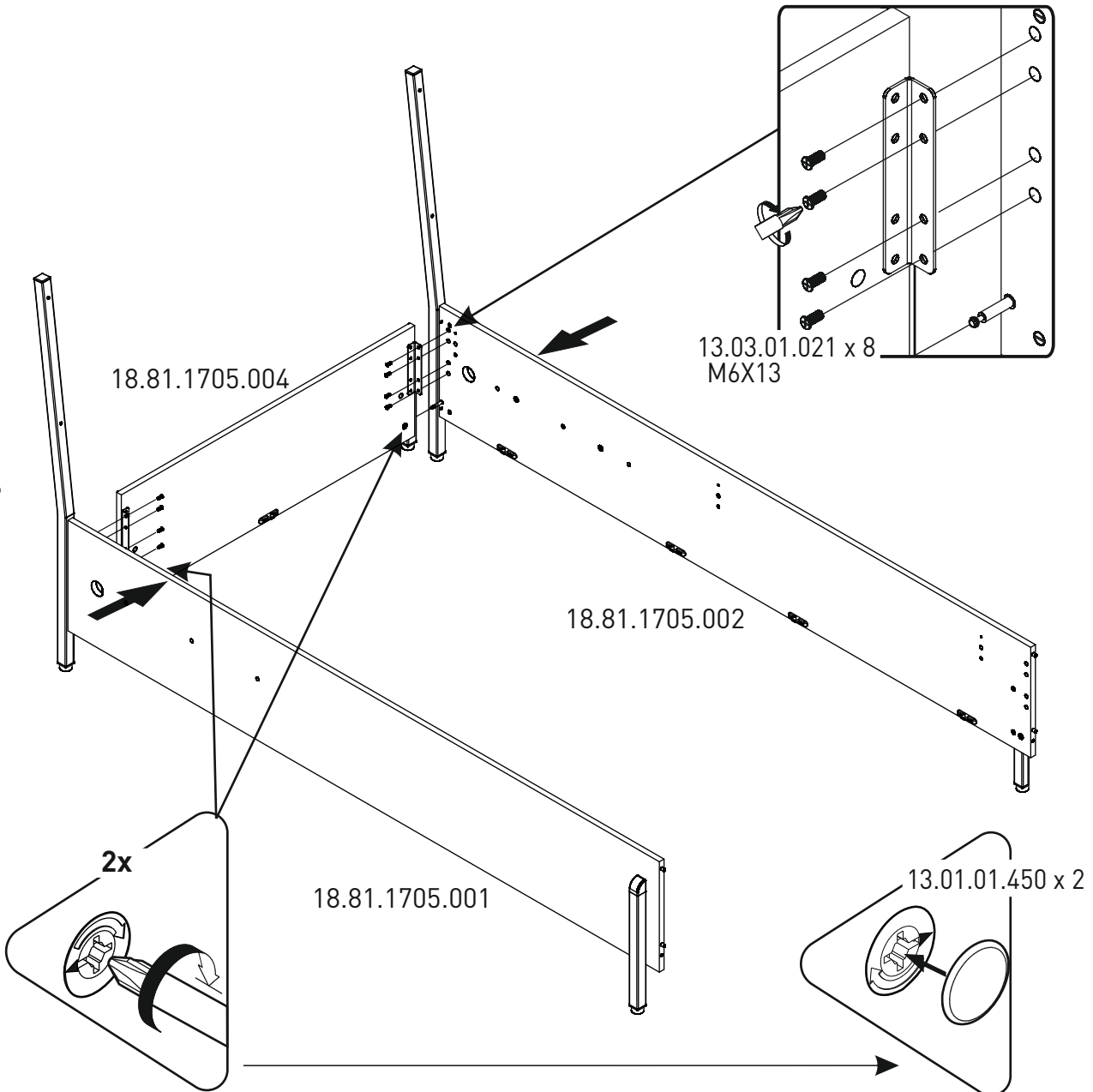
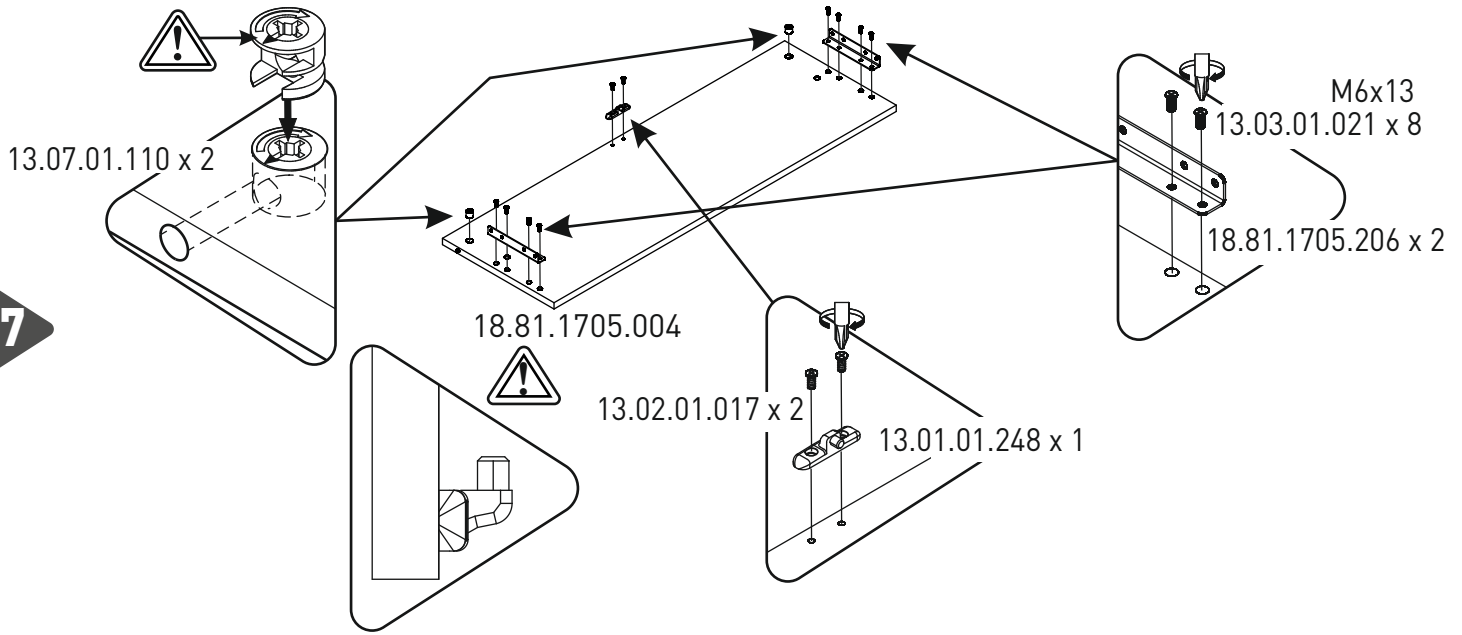


5

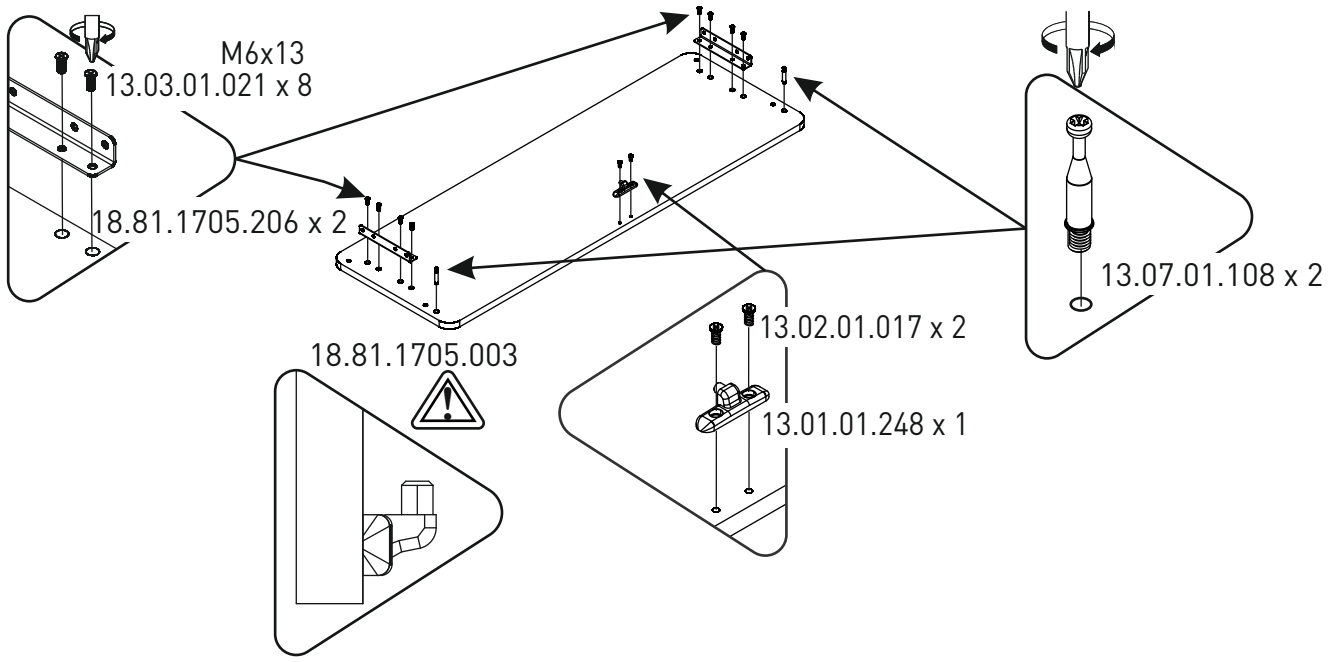


6

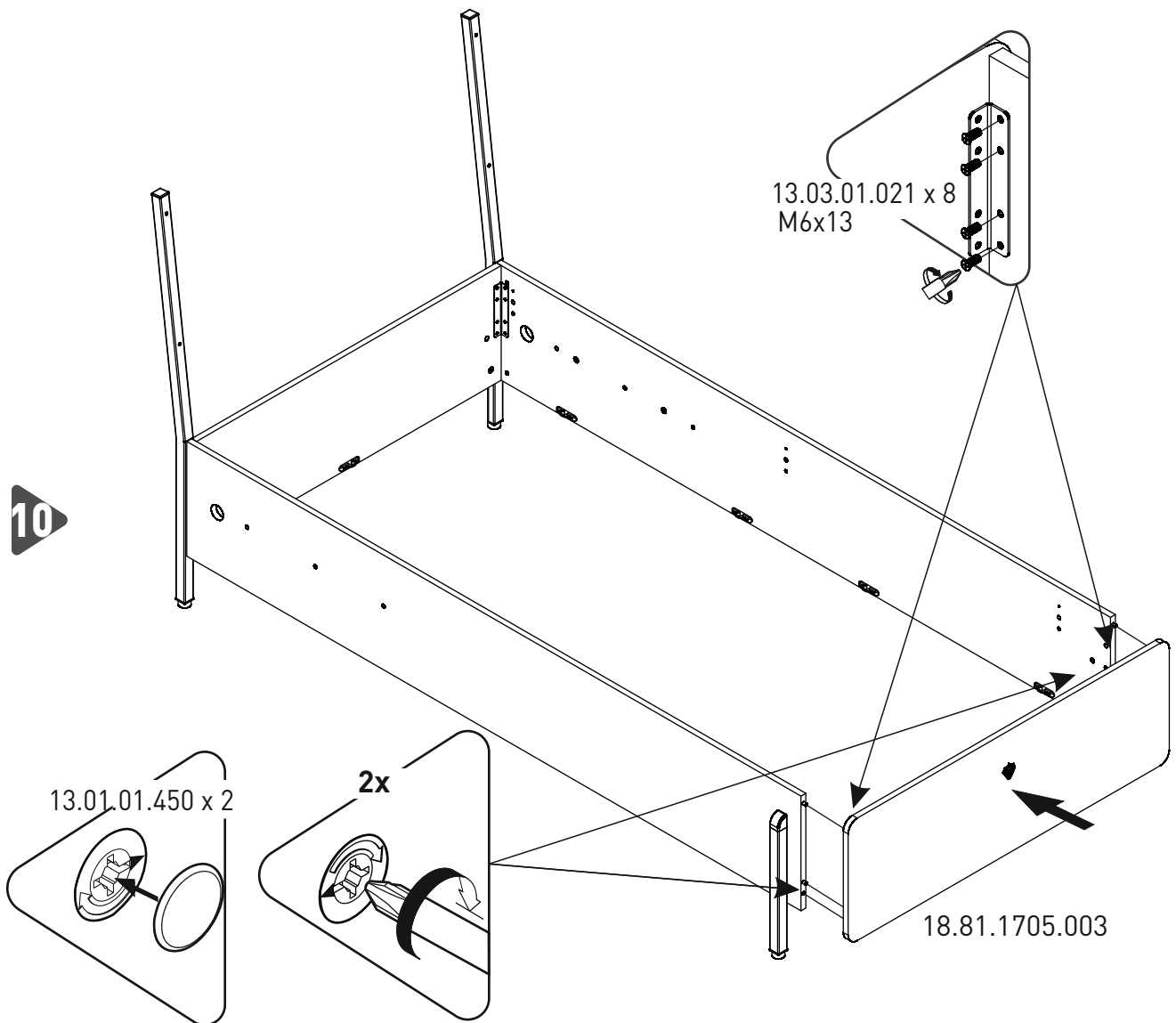




9

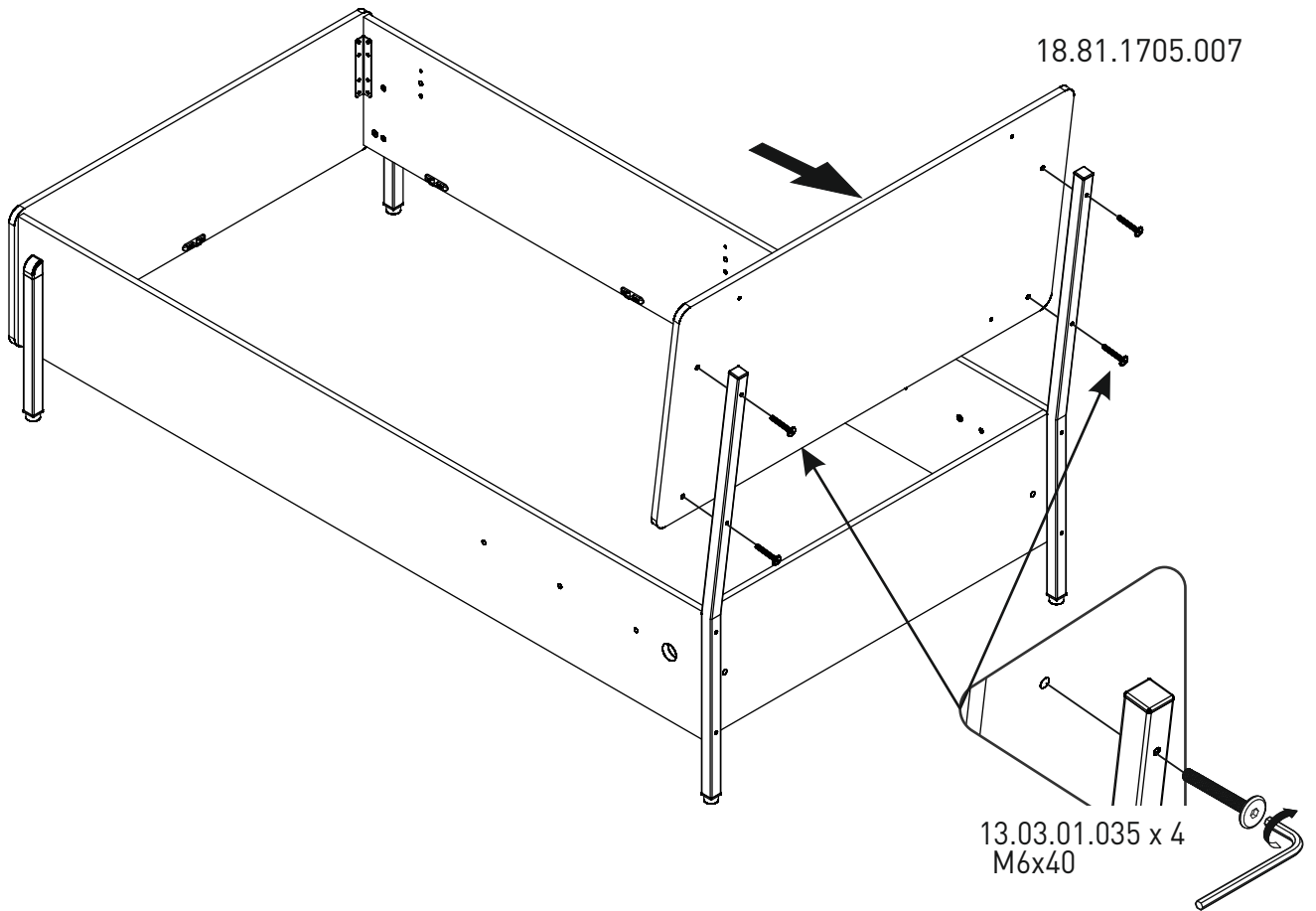


10

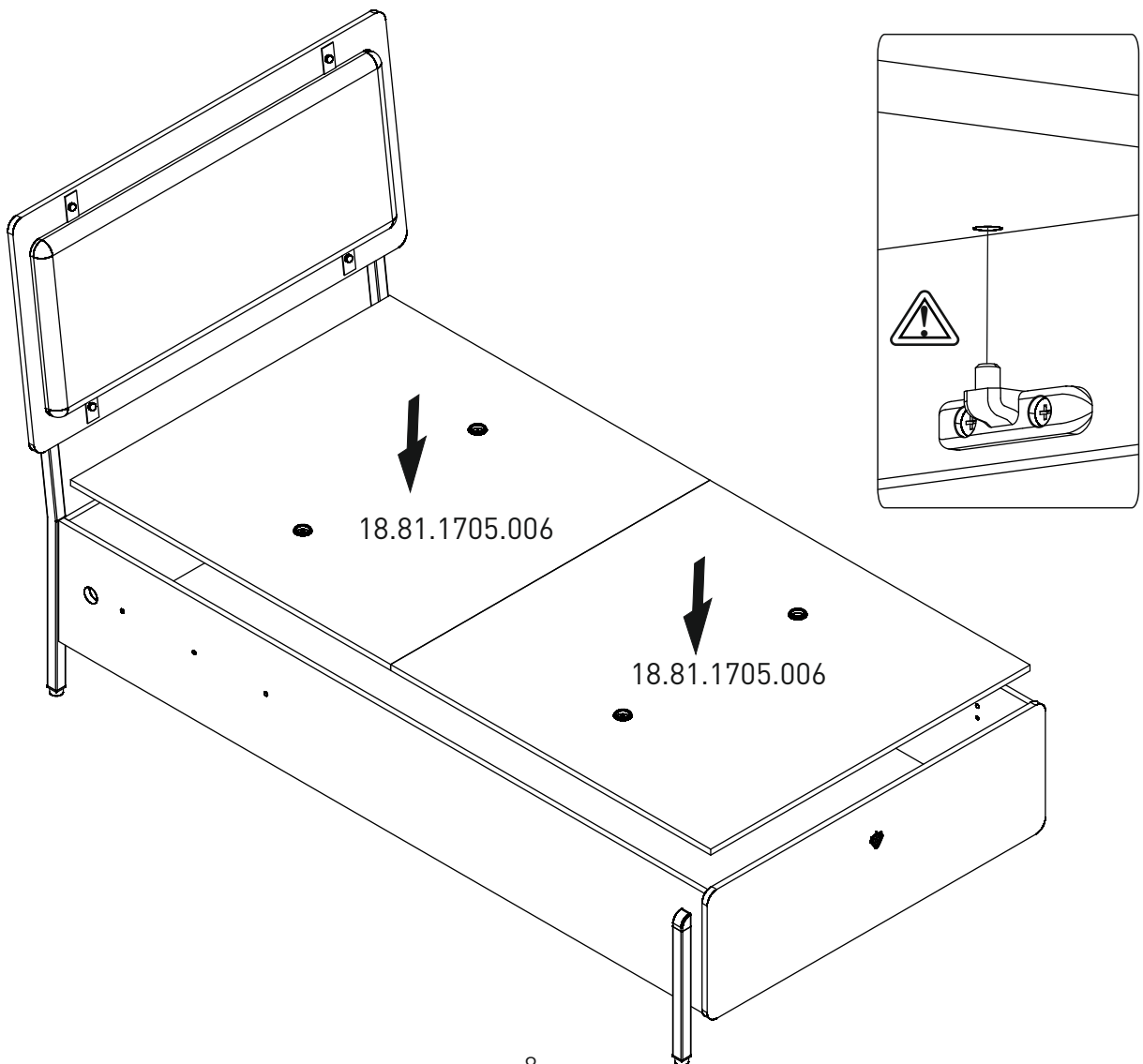


18.81.1705.007

11



12

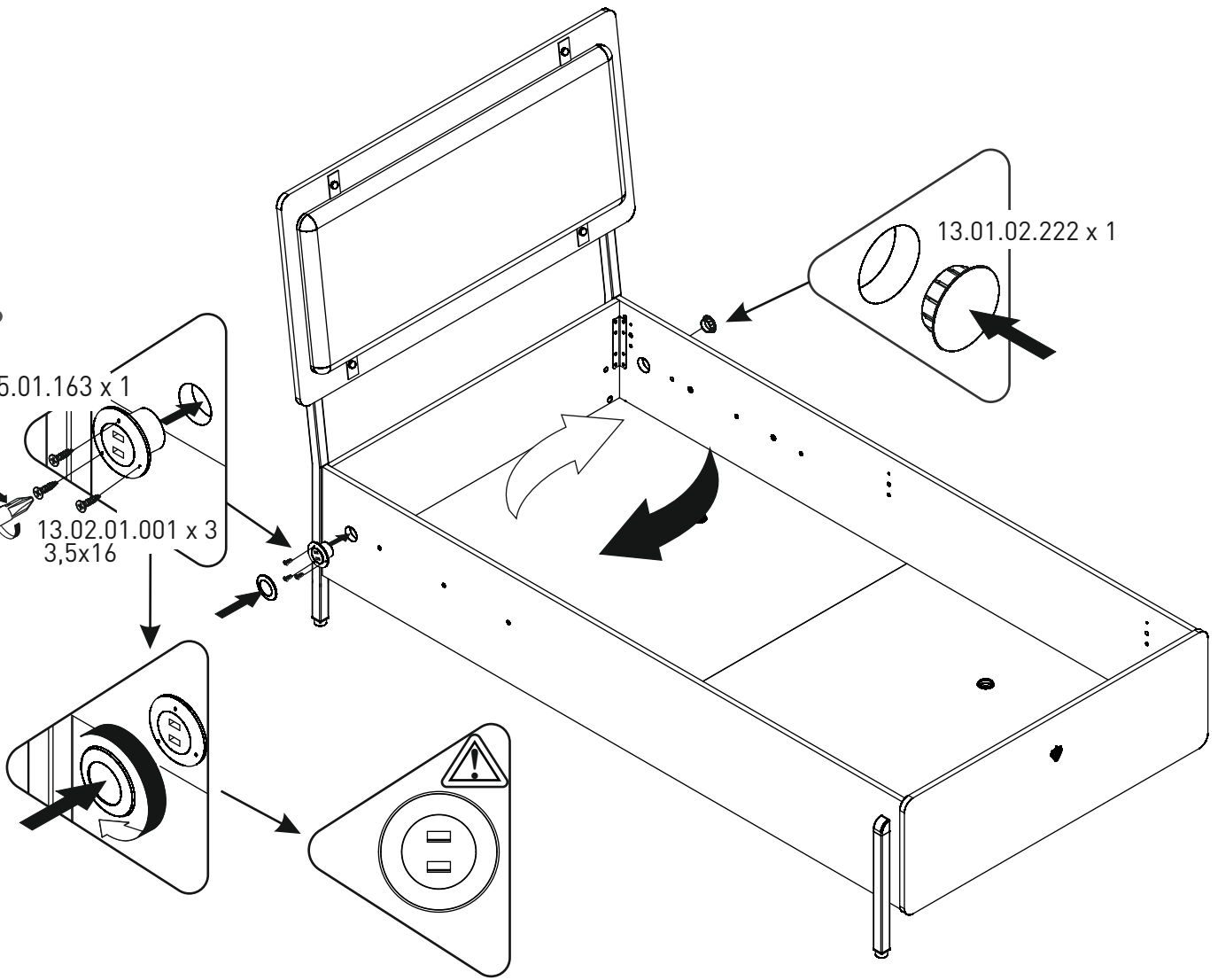


13

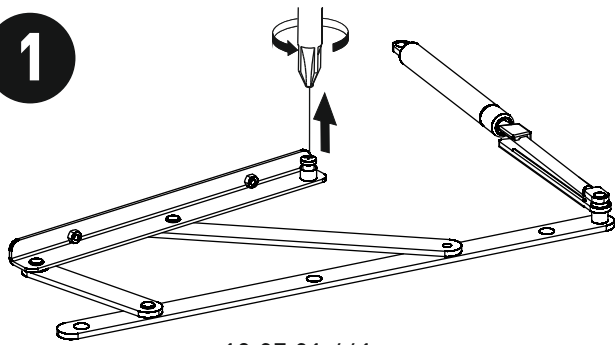
13.15.01.163 x 1

13.02.01.001 x 3
3,5x16

13.01.02.222 x 1

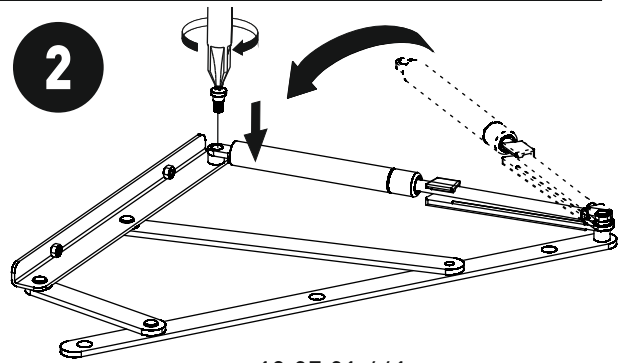


1



13.07.01.441

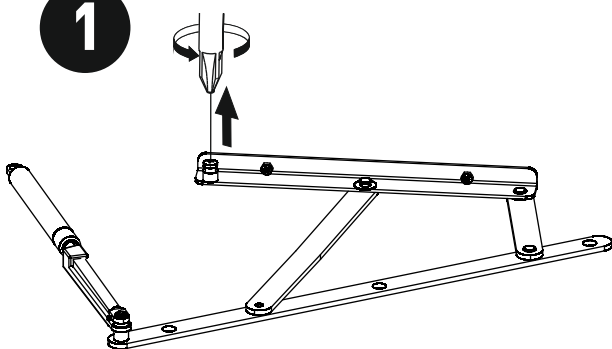
2



13.07.01.441

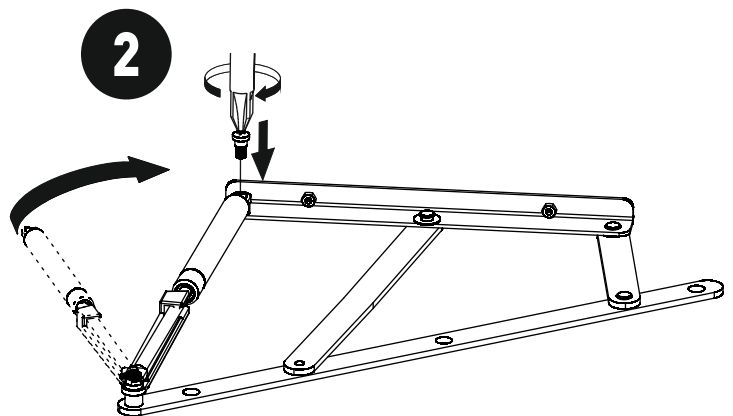
14

1

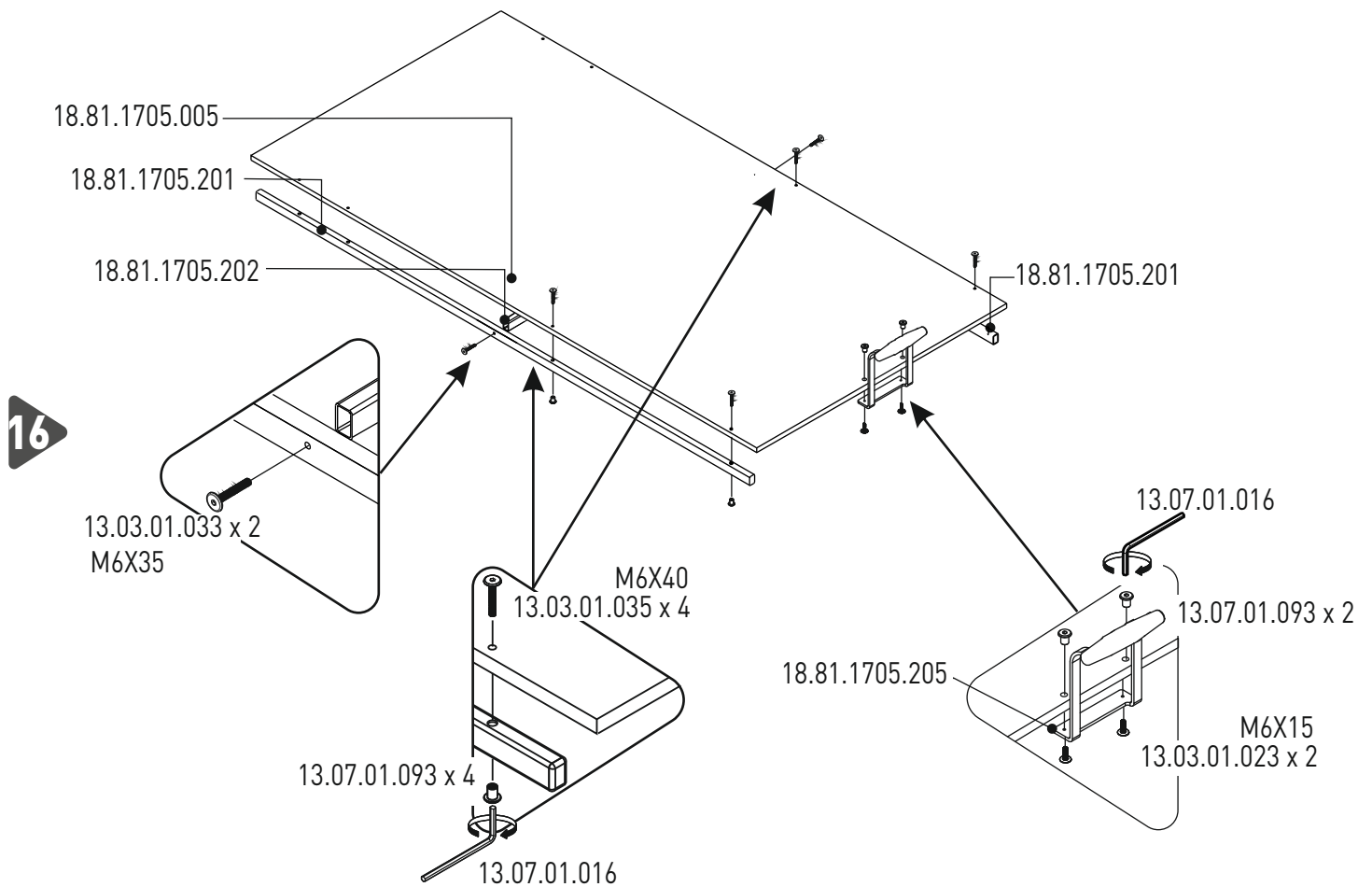
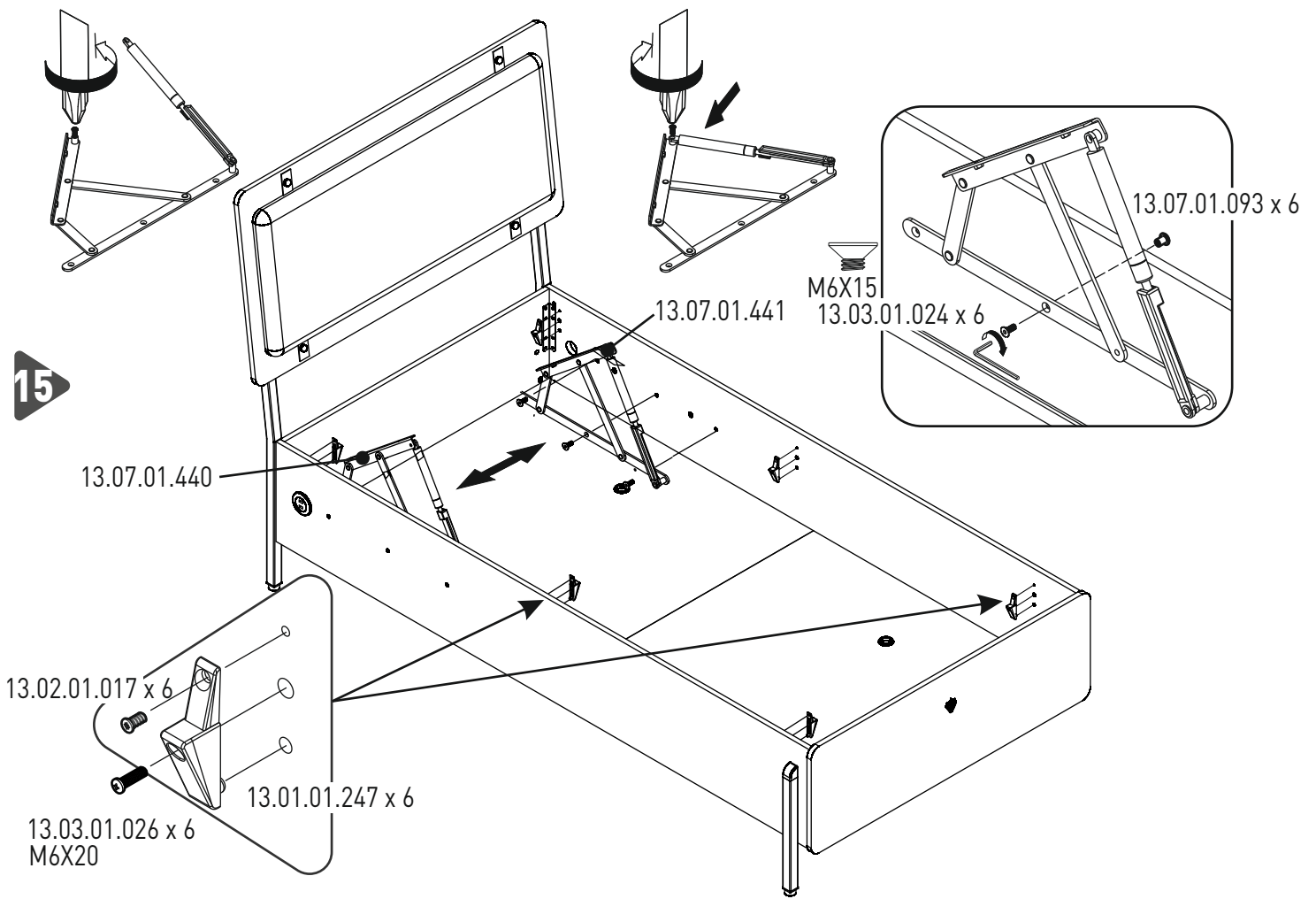


13.07.01.440

2



13.07.01.440



17

