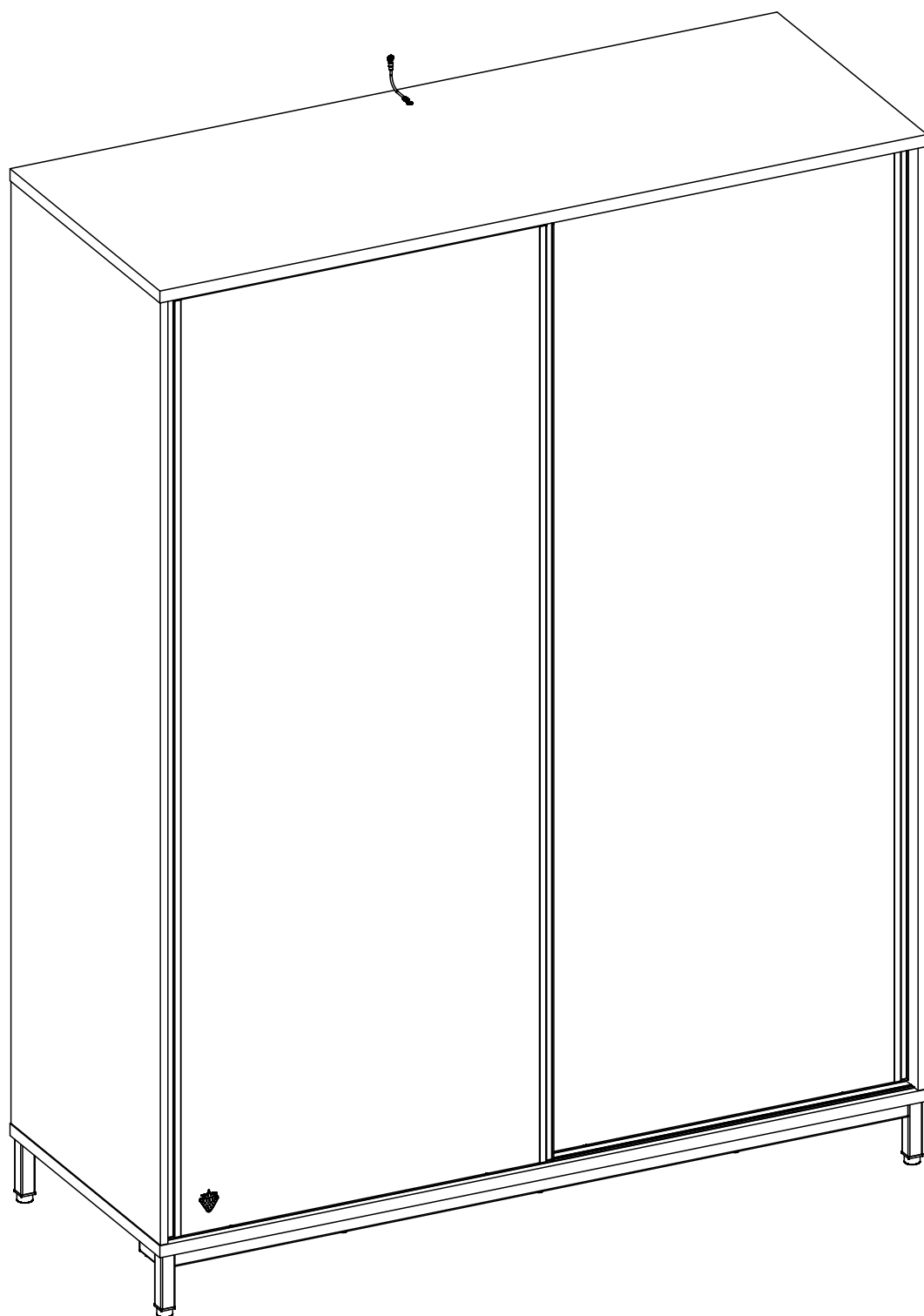
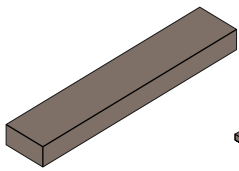
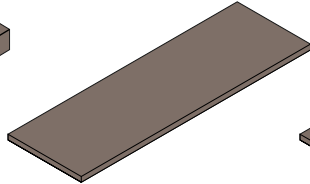


20.81.1004.00

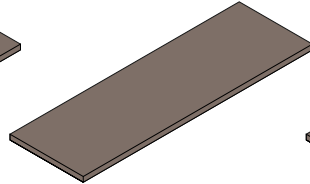




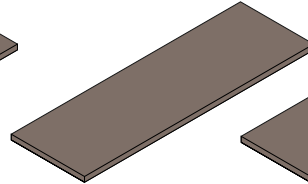
1 / 7



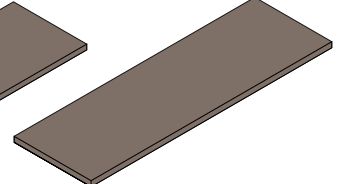
2 / 7



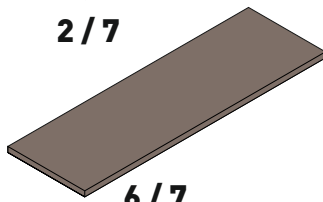
3 / 7



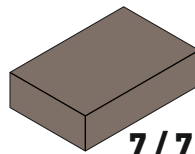
4 / 7



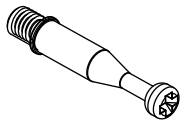
5 / 7



6 / 7



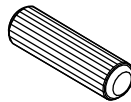
7 / 7



13.07.01.108 x 20



13.07.01.110 x 20



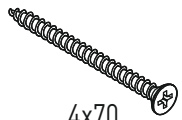
13.01.01.111 x 22



4x16
13.02.01.004 x 10



13.07.01.580 x 4



4x70
13.02.01.011 x 1



M6X13
13.03.01.021 x 1



13.02.01.017 x 2



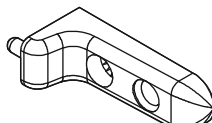
3,5x16
13.02.01.002 x 4



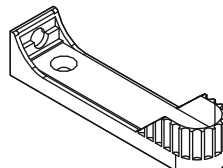
13.07.01.076 x 16



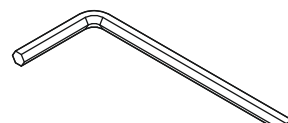
M6x15
13.03.01.023 x 4



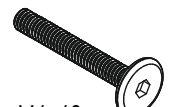
13.01.01.169 x 2



13.07.01.131 x 4



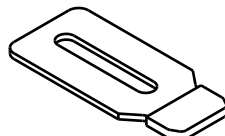
13.07.01.016 x 1



M6x40
13.03.01.123 x 9



M6X15
13.03.01.024 x 8



13.07.01.421 x 4



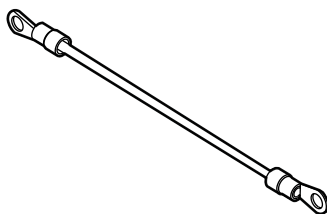
13.07.01.075 x 4



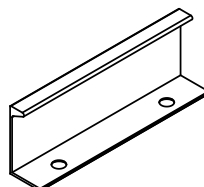
13.01.01.175 x 1



13.01.01.450 x 20



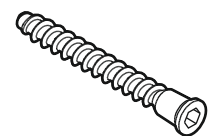
13.07.01.135 x 1



13.06.01.204 x 2

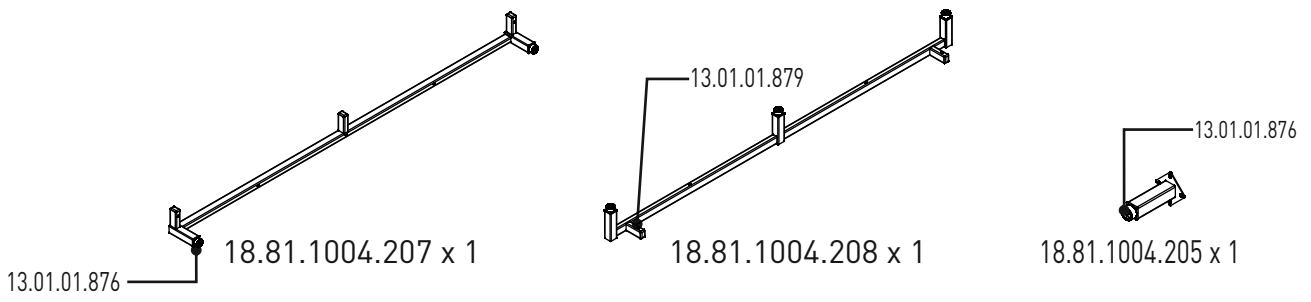


M6x25
13.03.01.027 x 4

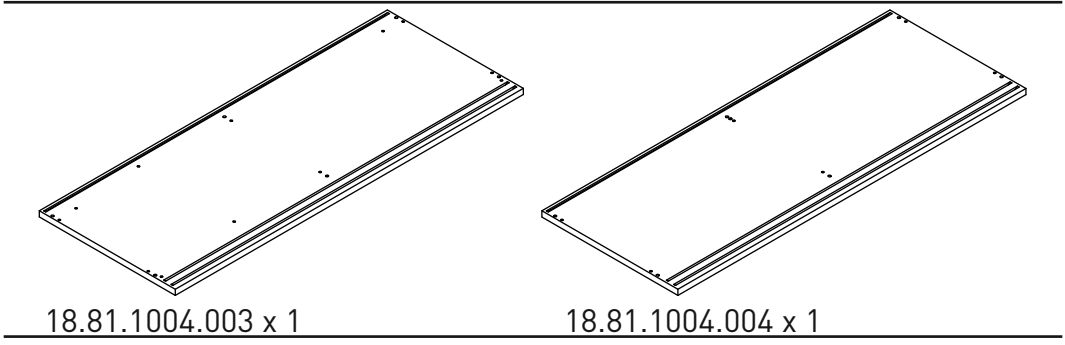


13.02.01.019 x 8

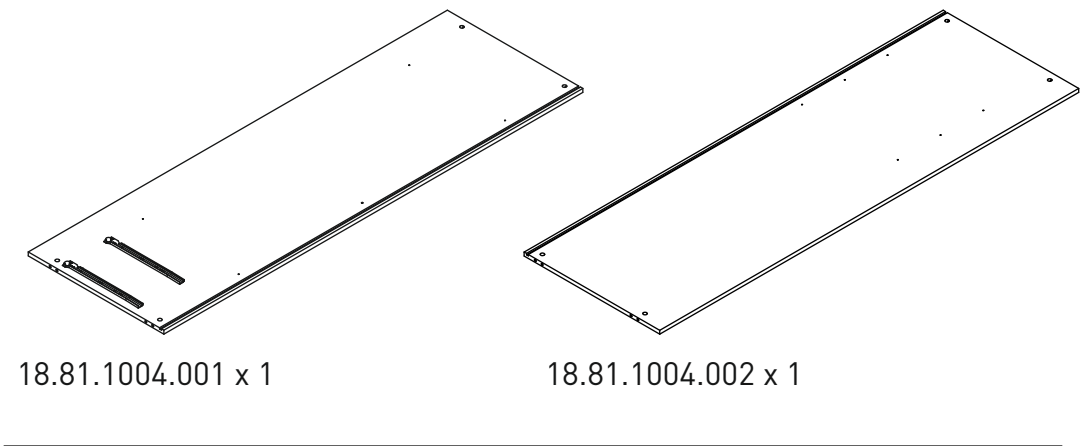
1/7



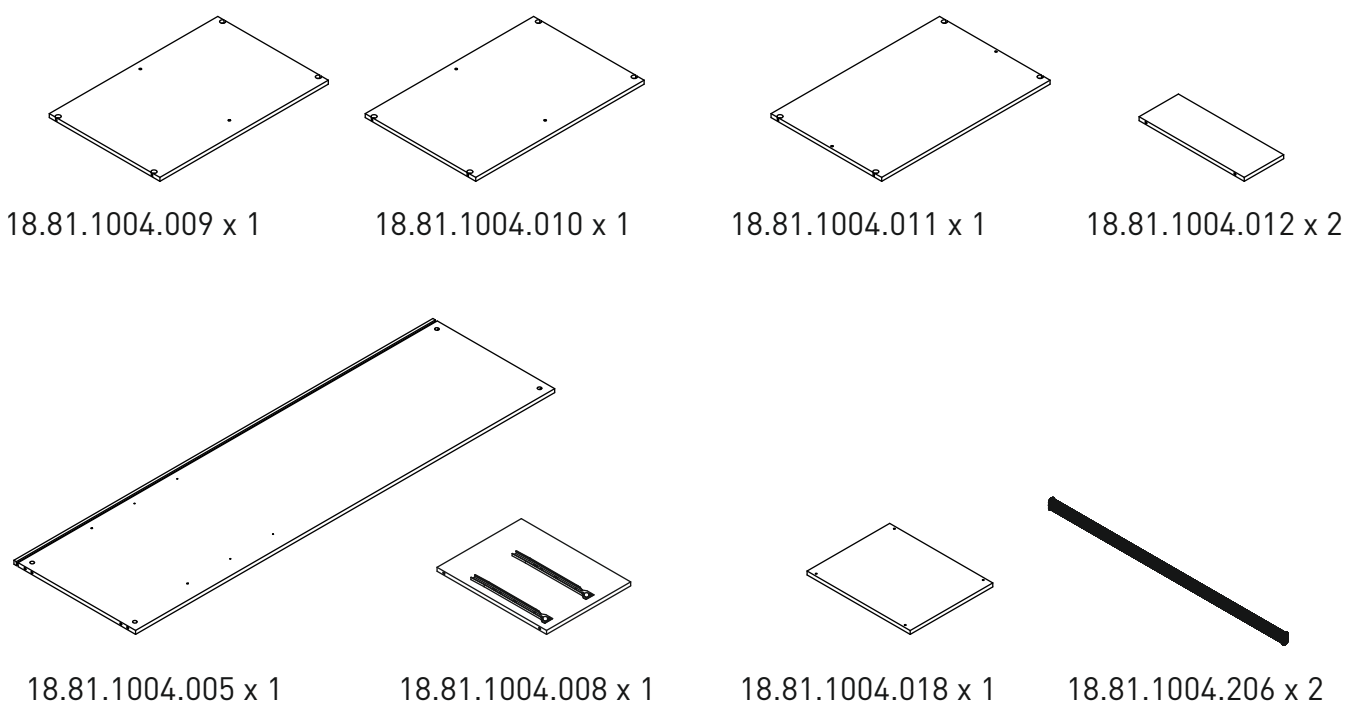
2/7



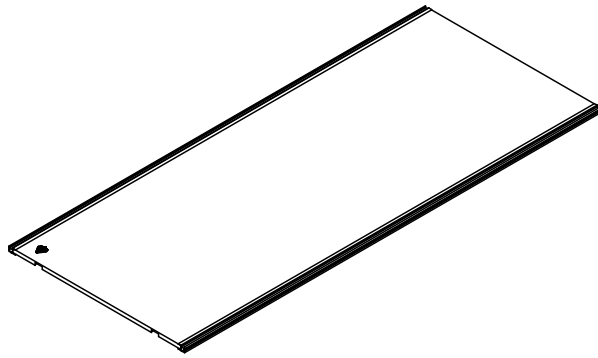
3/7



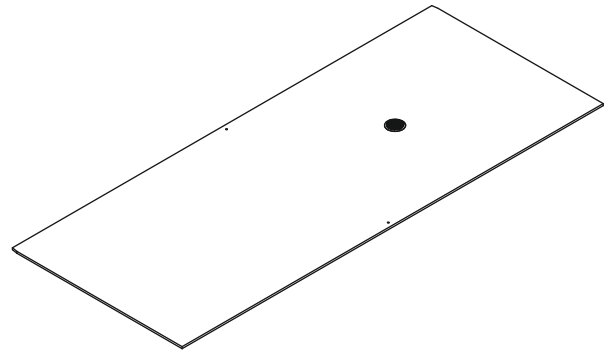
4/7



5/7

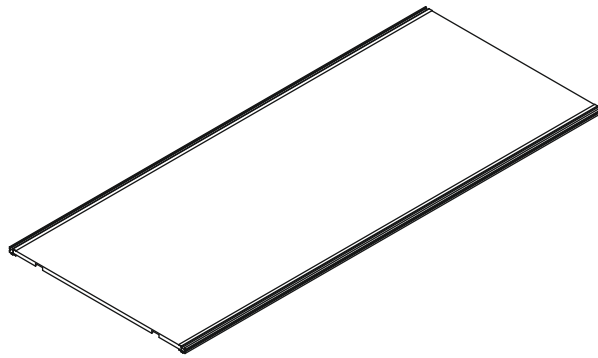


18.81.1004.021 x 1

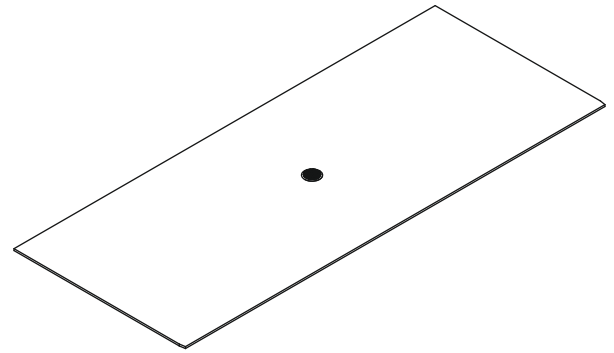


18.81.1004.019 x 1

6/7

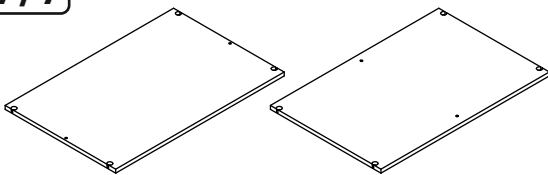


18.81.1004.022 x 1



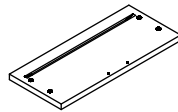
18.81.1004.020 x 1

7/7

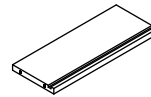


18.81.1004.006 x 1

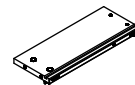
18.81.1004.007 x 1



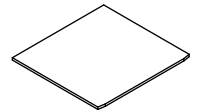
18.81.1004.013 x 2



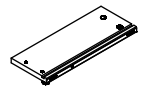
18.81.1004.016 x 2



18.81.1004.014 x 2

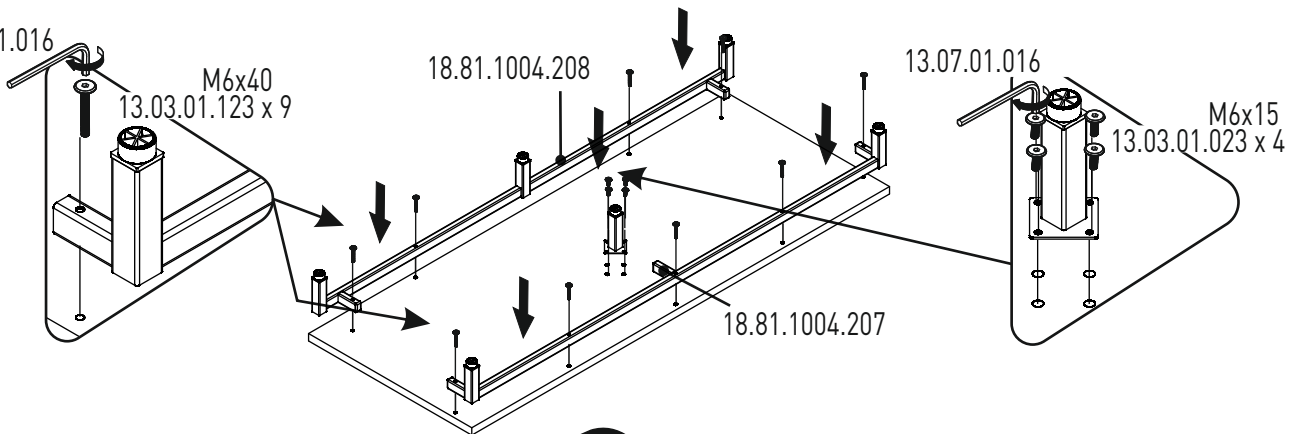


18.81.1004.017 x 2

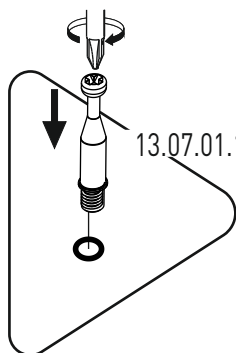


18.81.1004.015 x 2

13.07.01.016

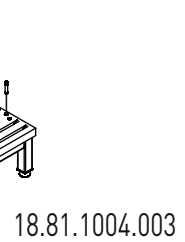


1

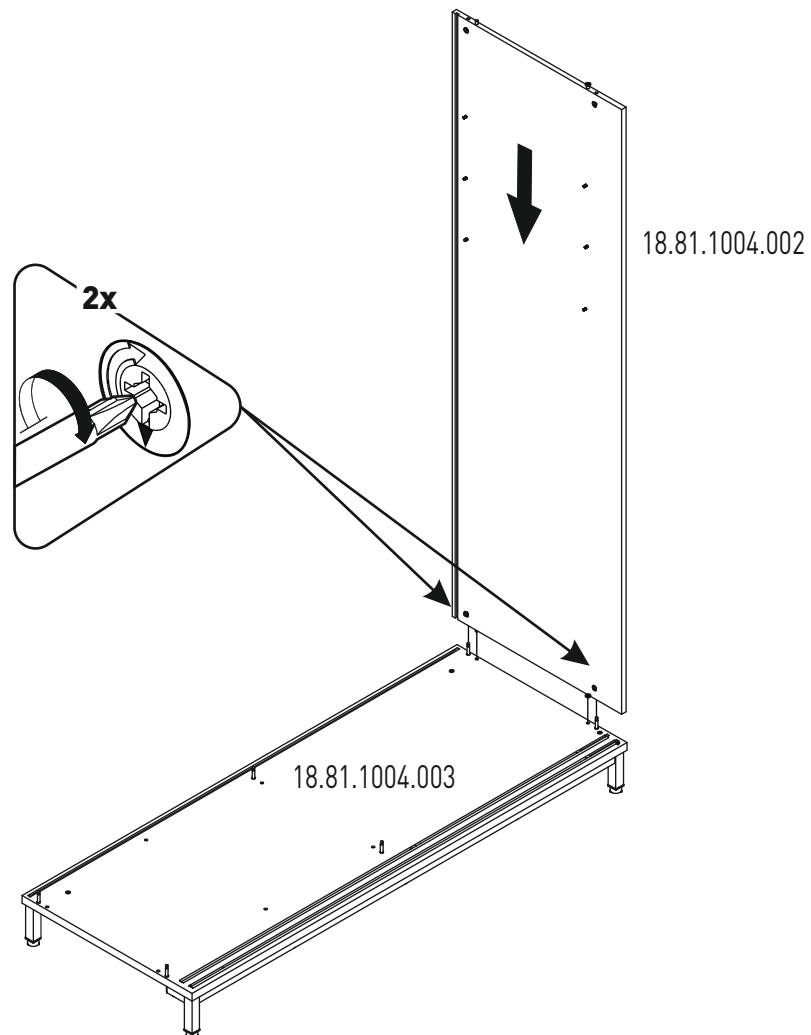
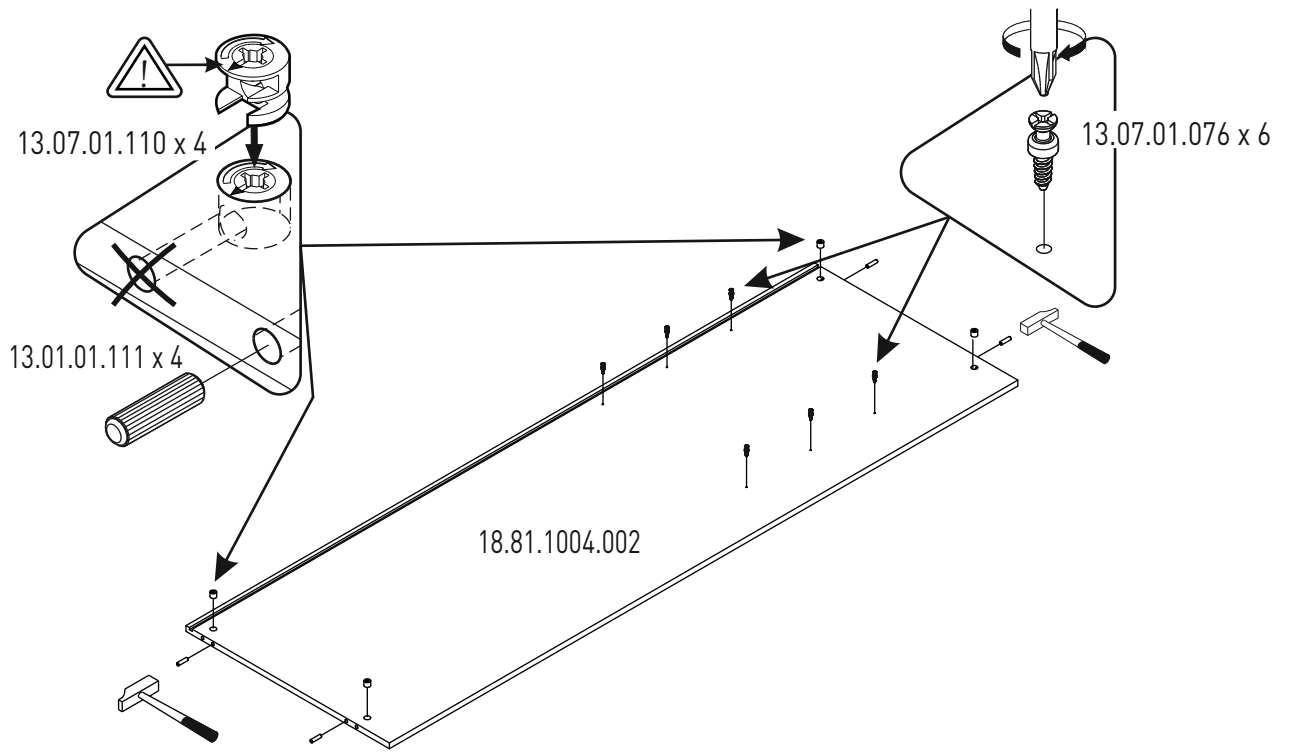


13.07.01.108 x 6

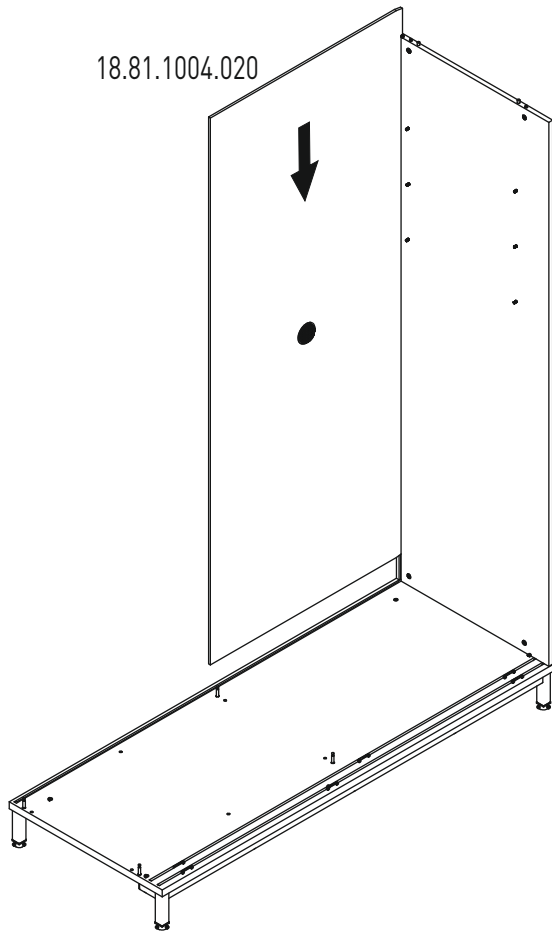
18.81.1004.003



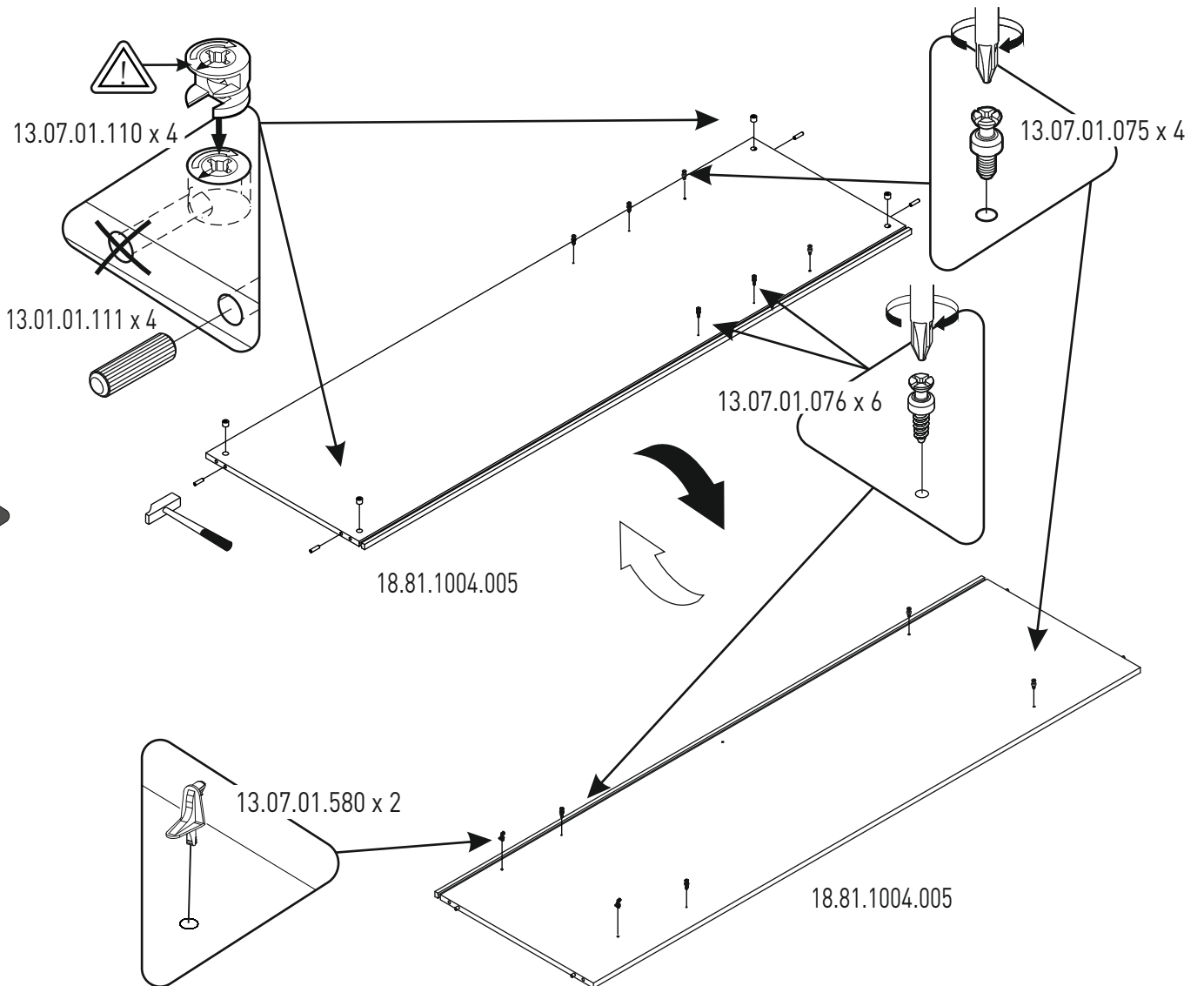
18.81.1004.003



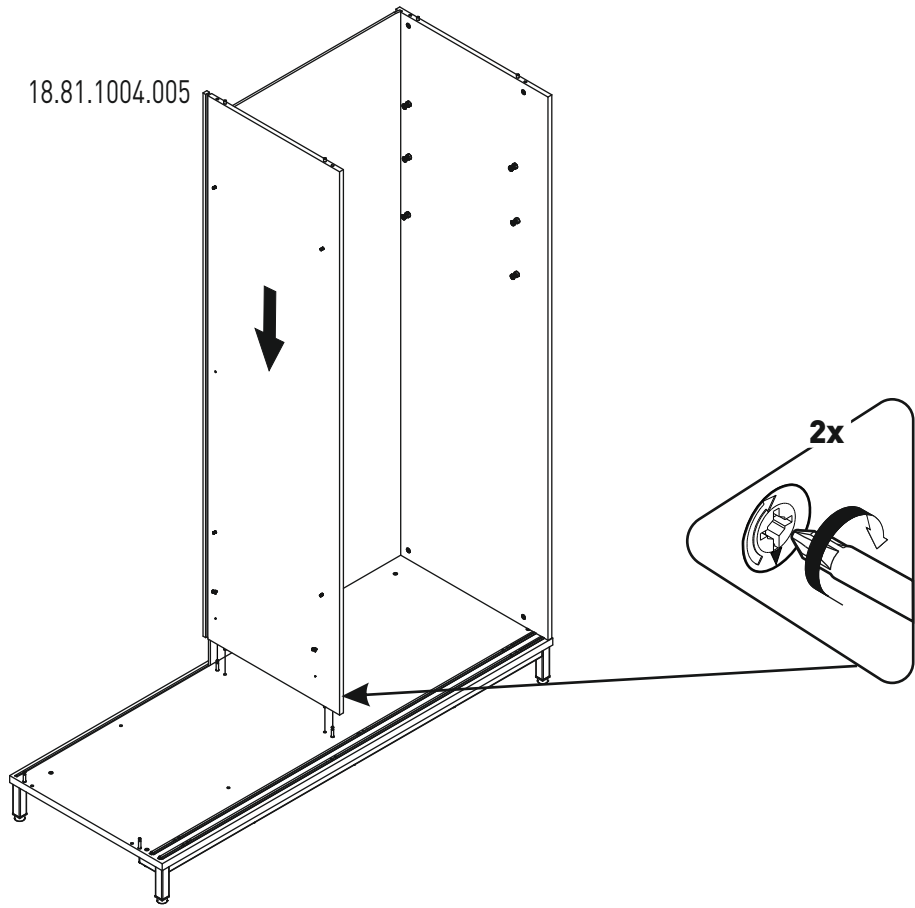
4



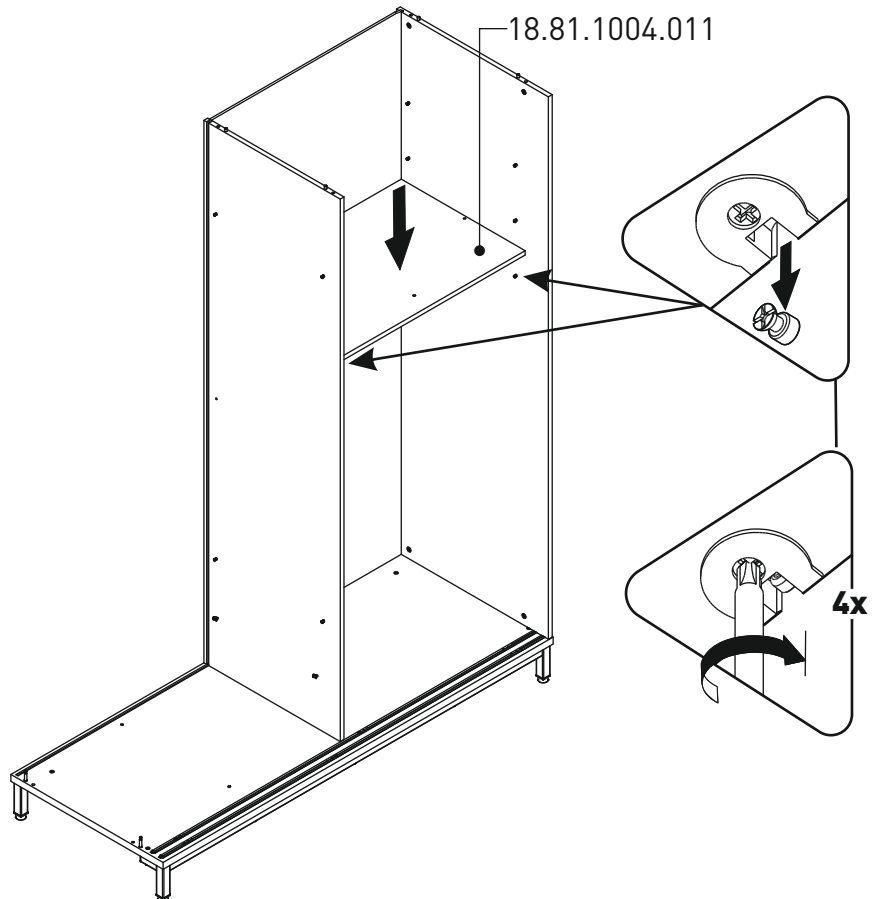
5



6

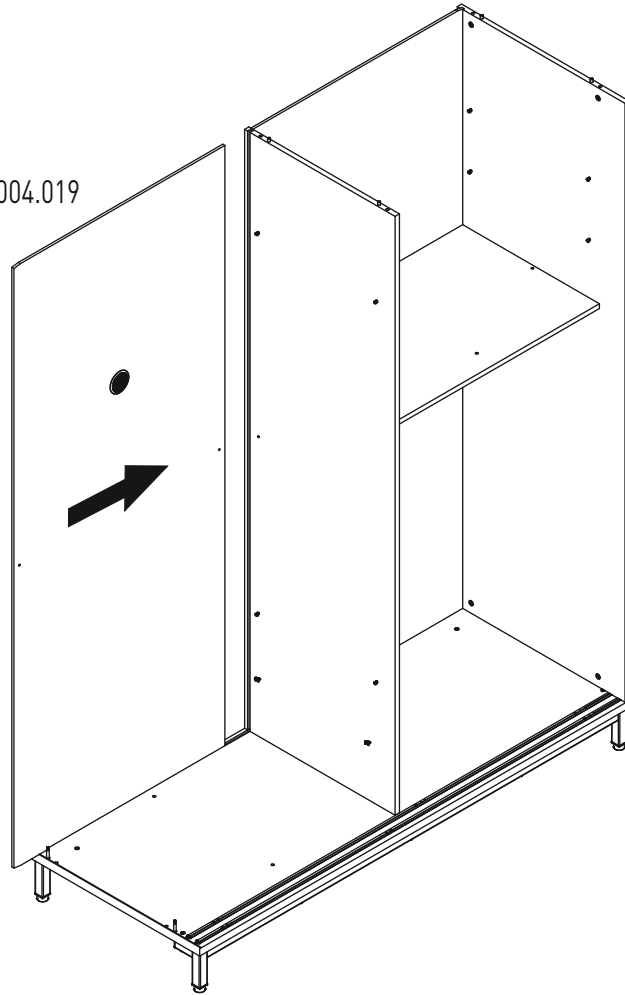


7

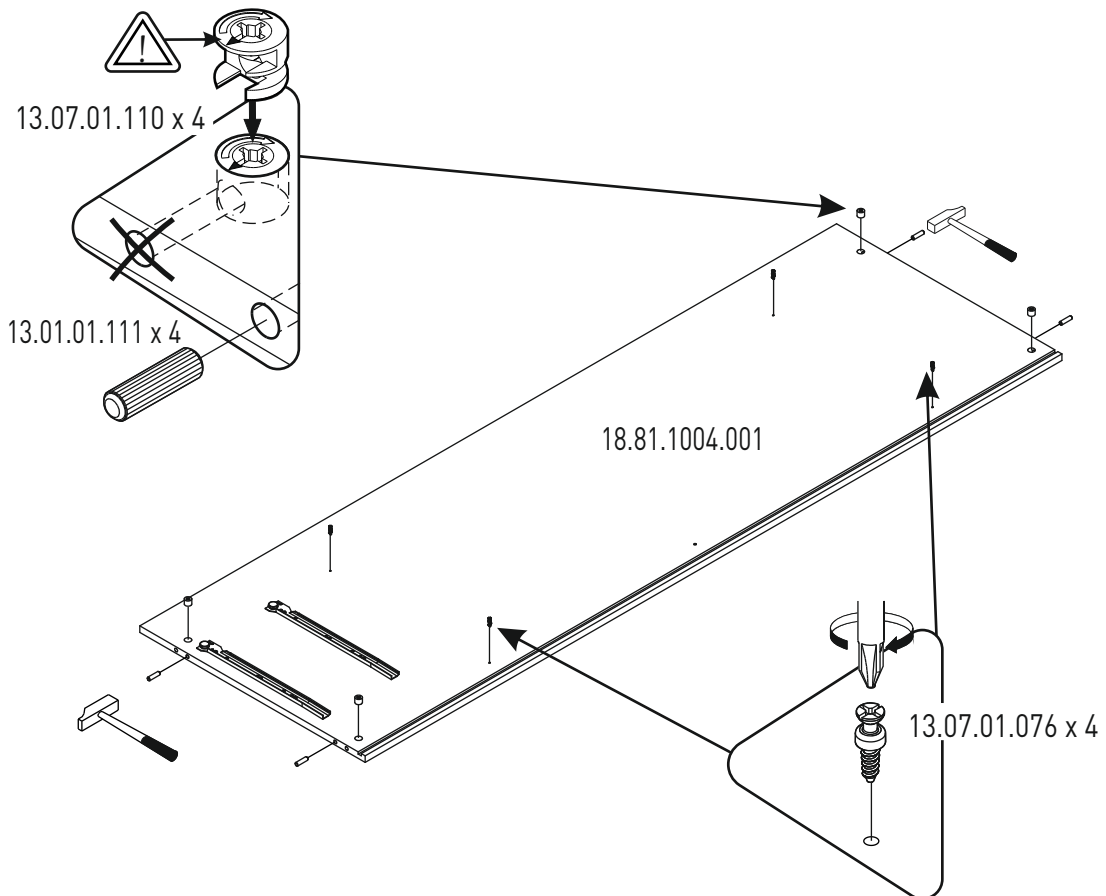


8

18.81.1004.019

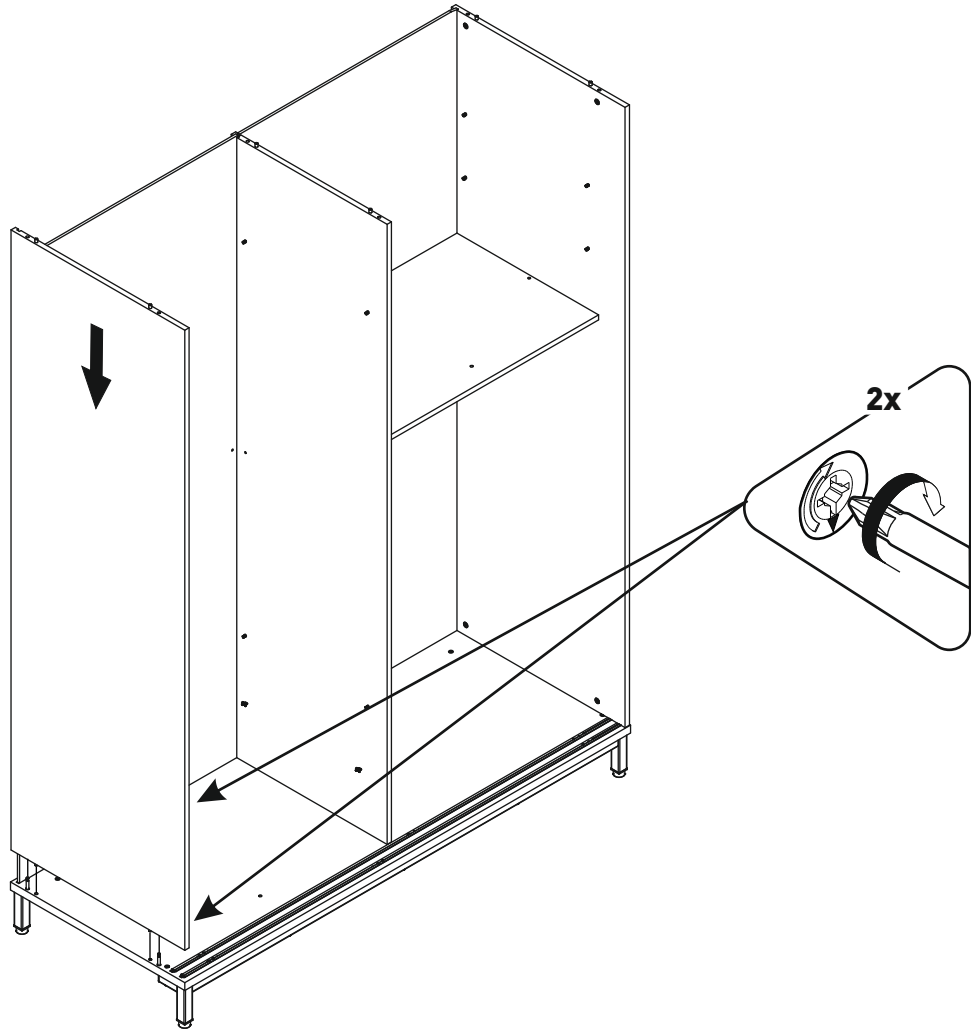


9

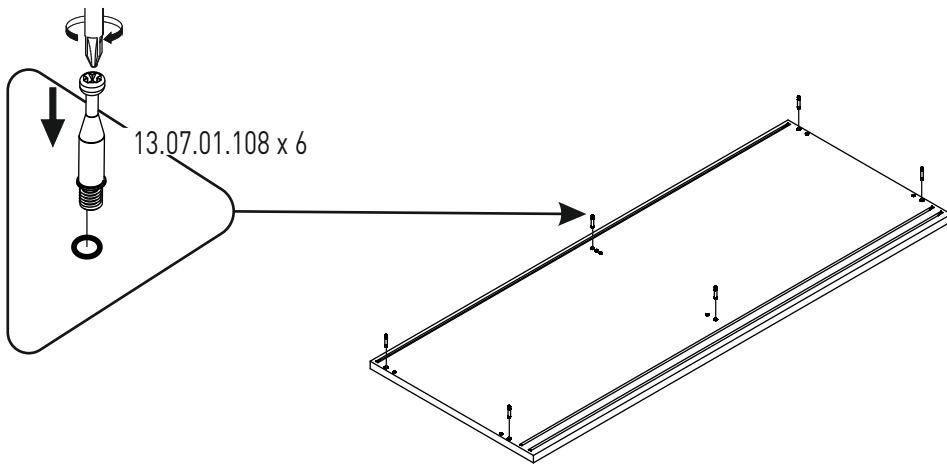


18.81.1004.001

10

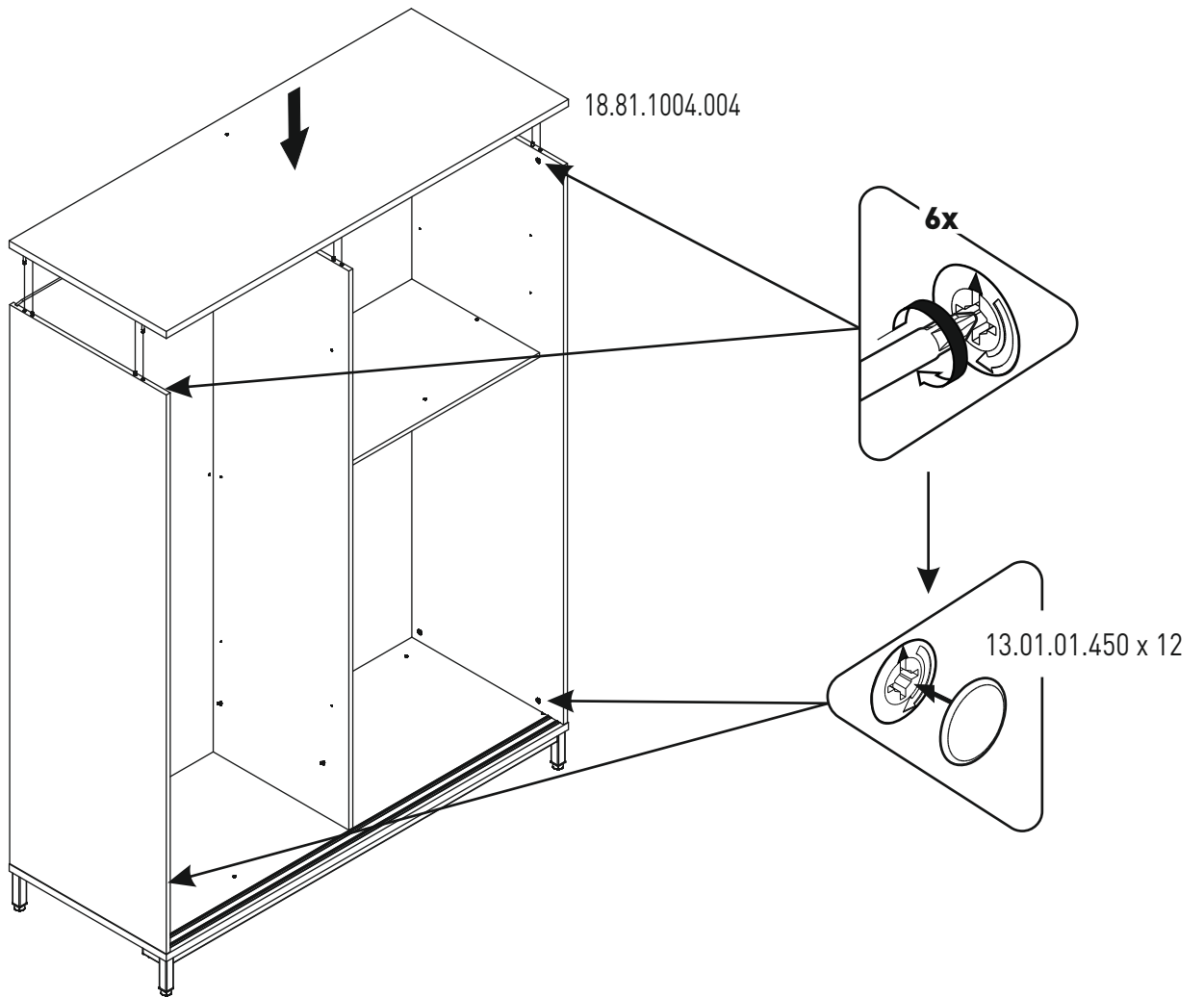


11

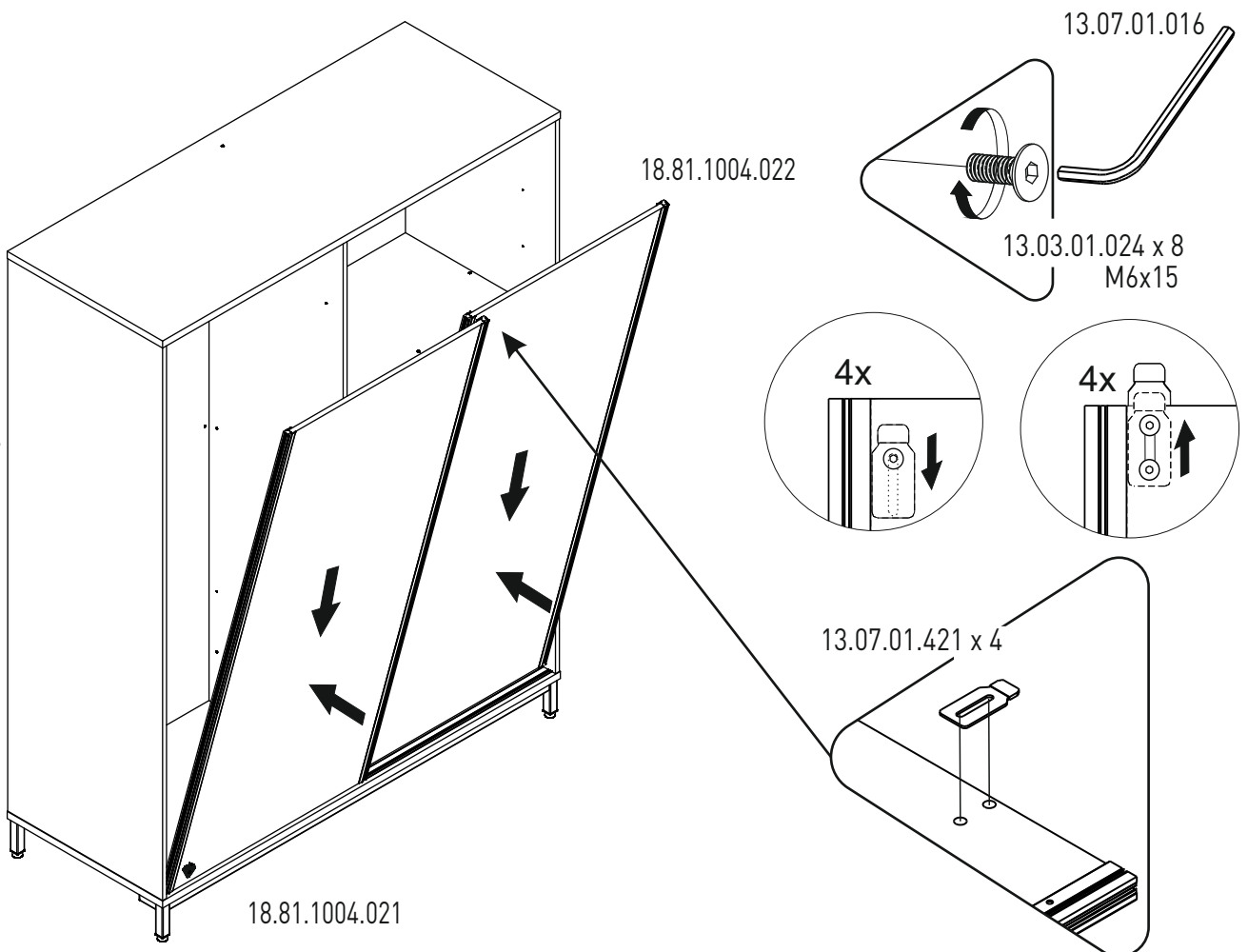


18.81.1004.004

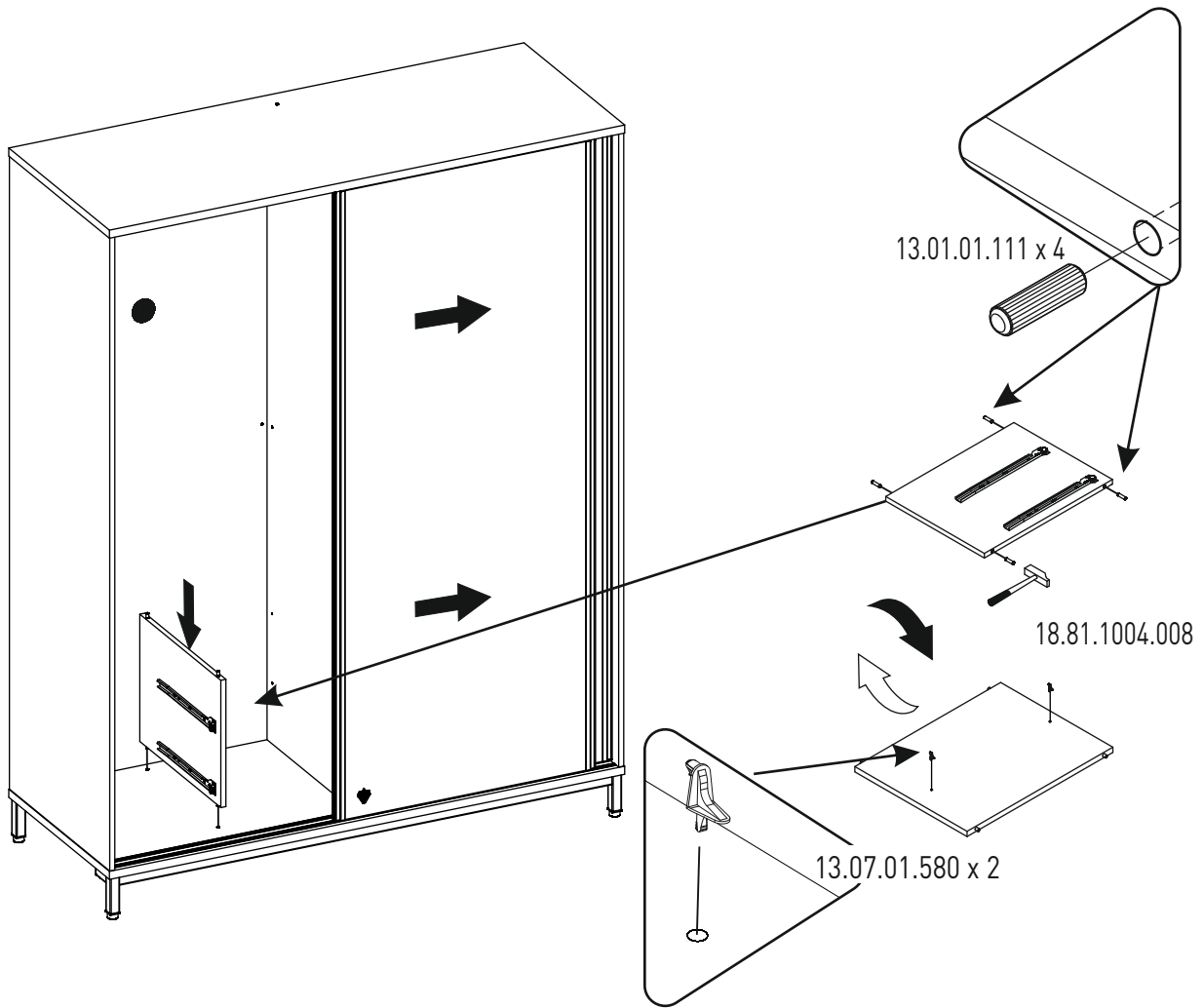
12



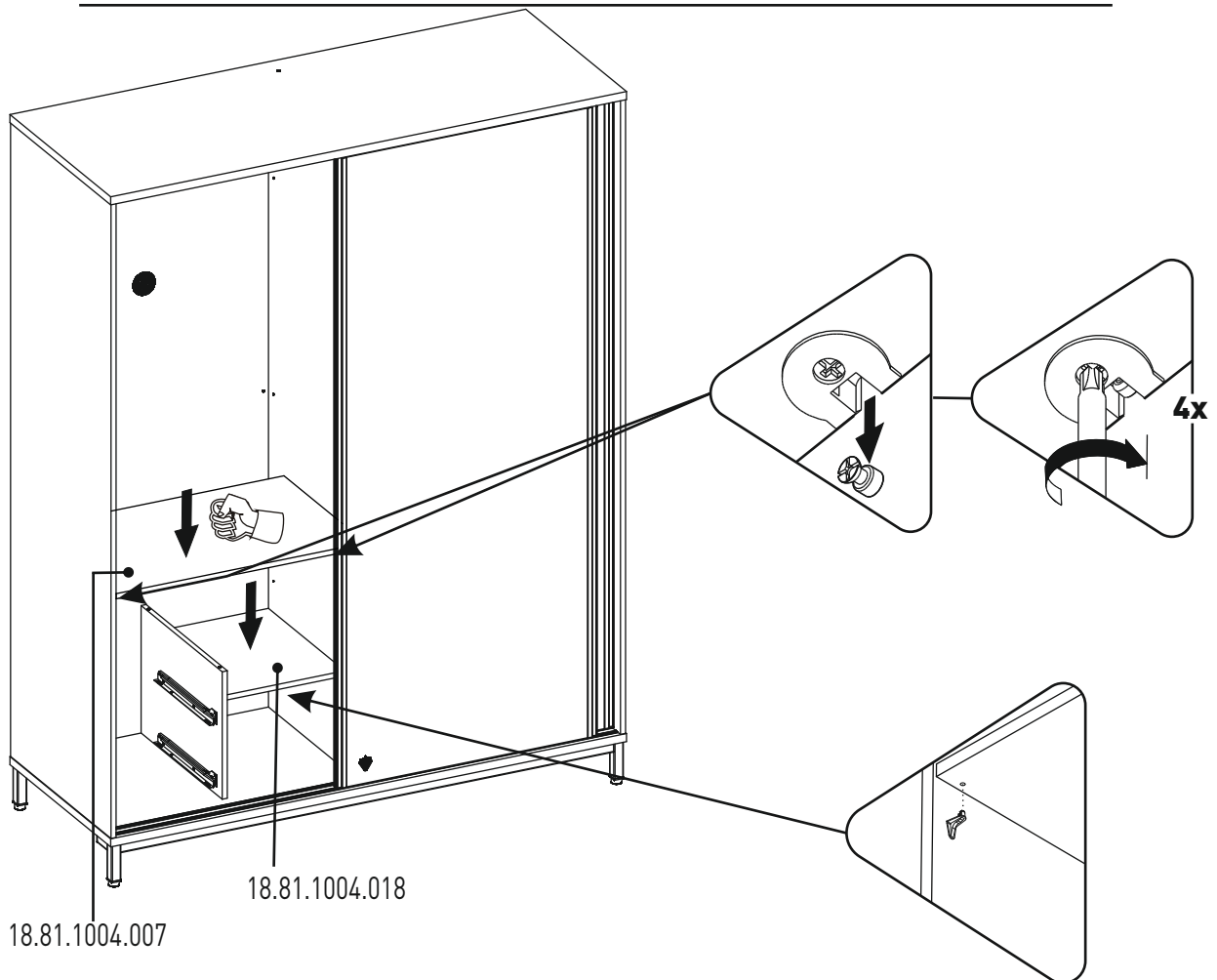
13



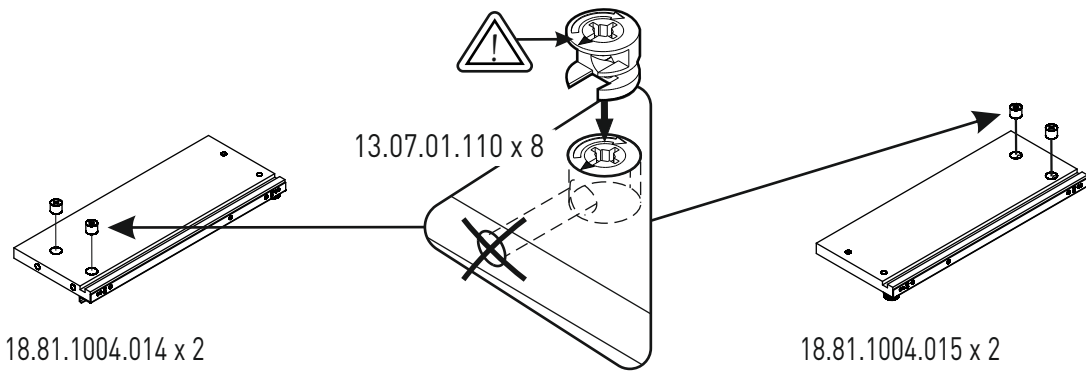
14



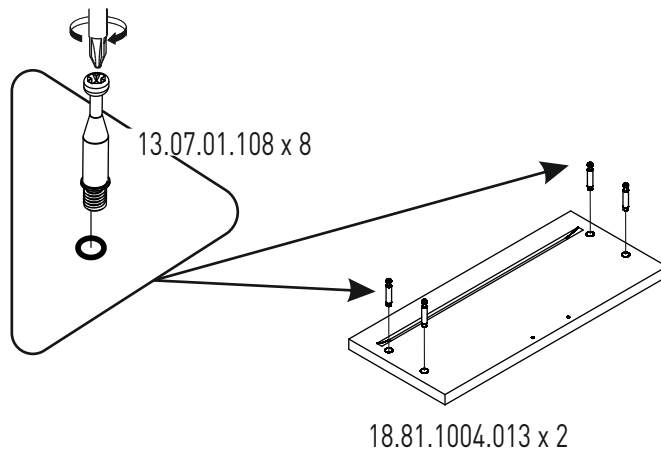
15



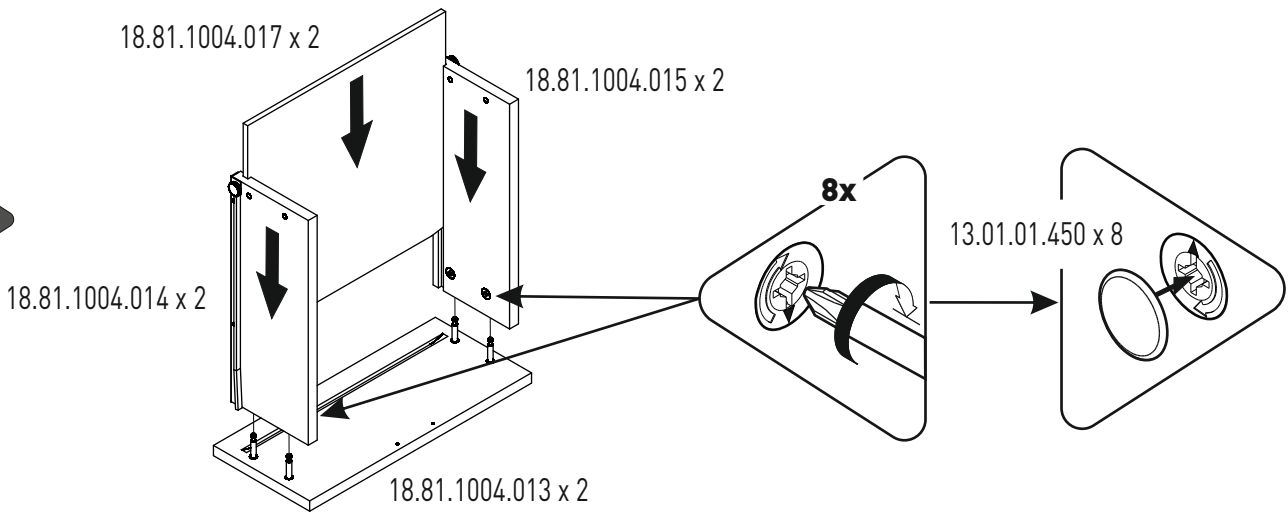
16



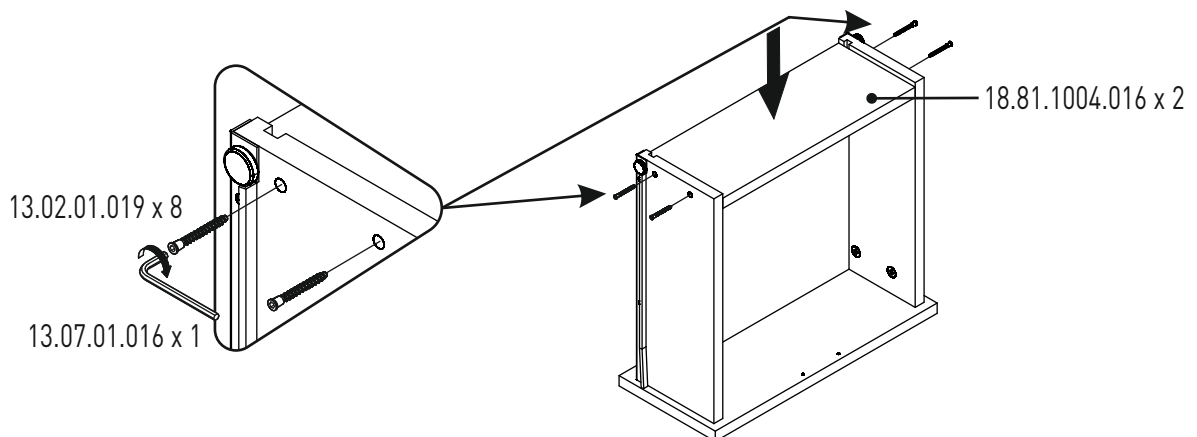
17



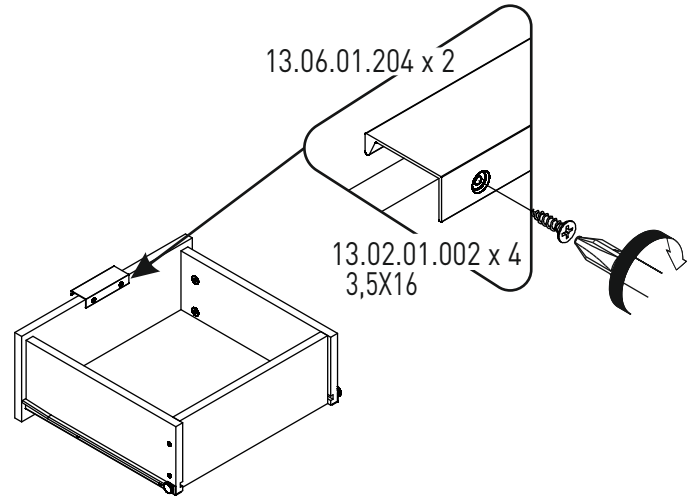
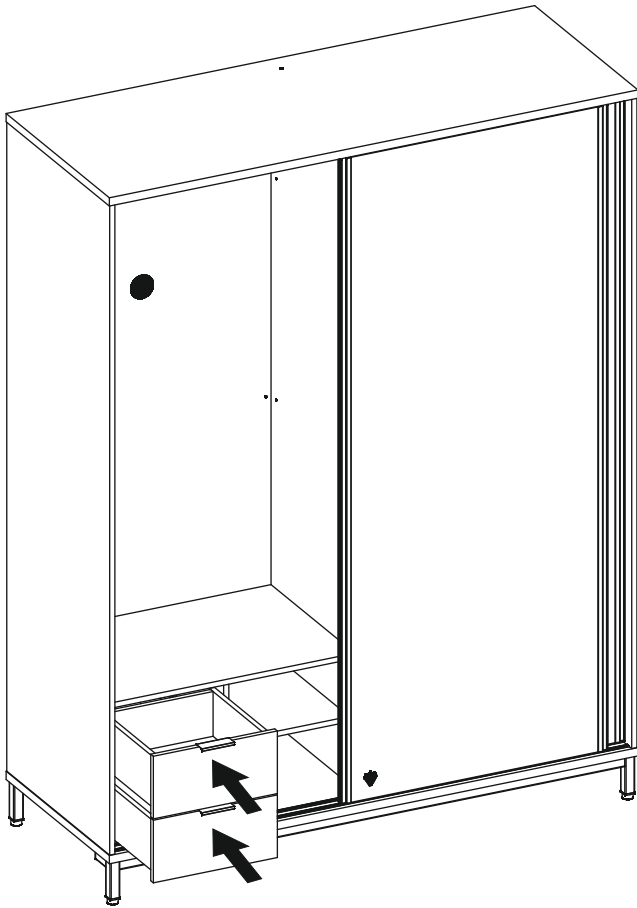
18



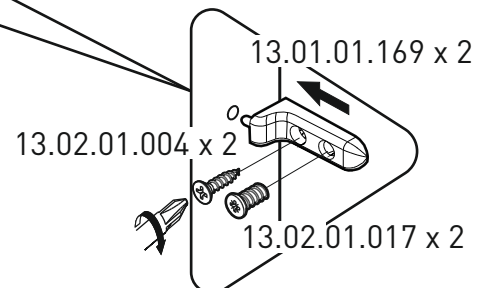
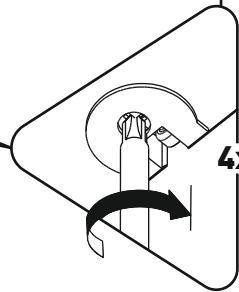
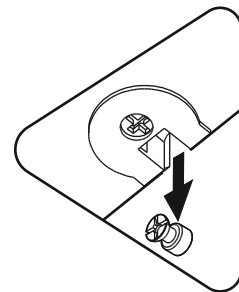
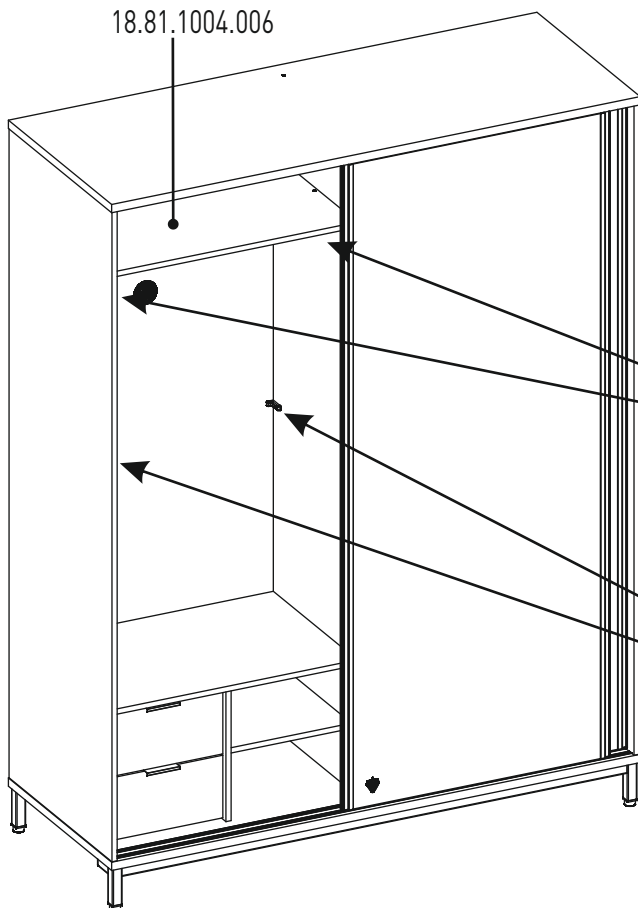
19



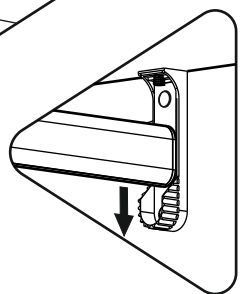
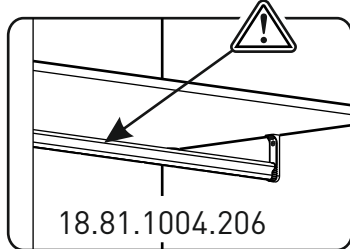
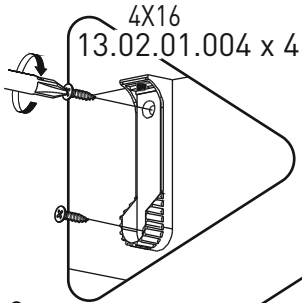
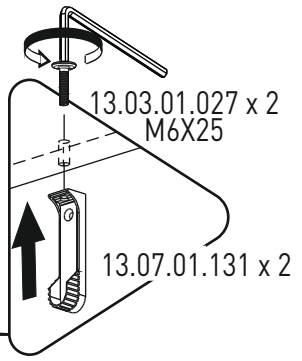
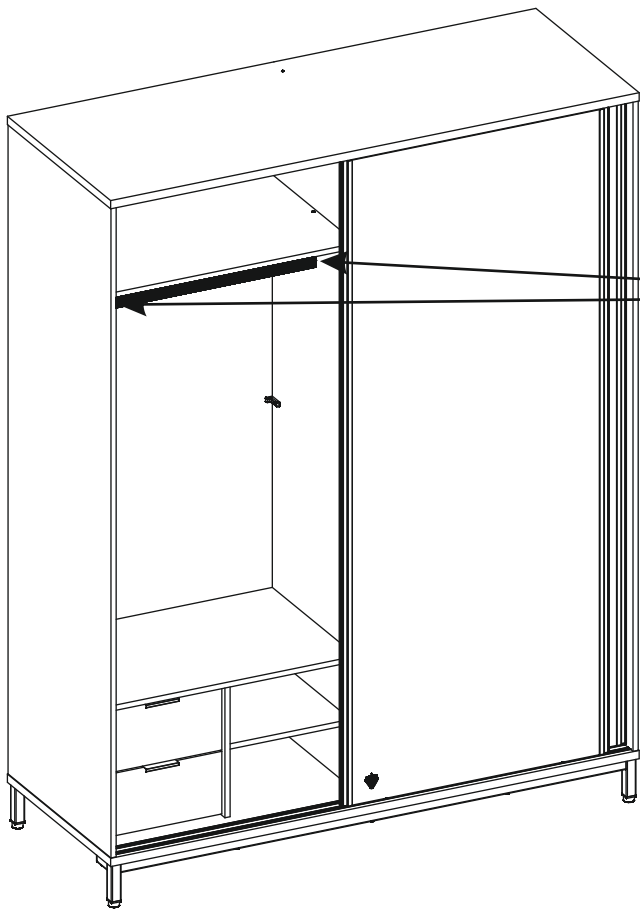
20



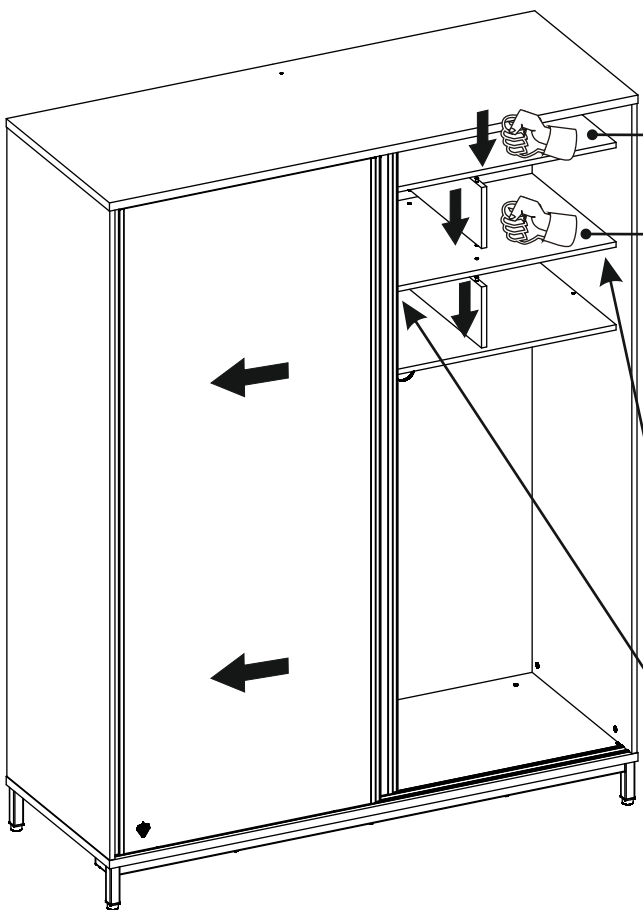
21



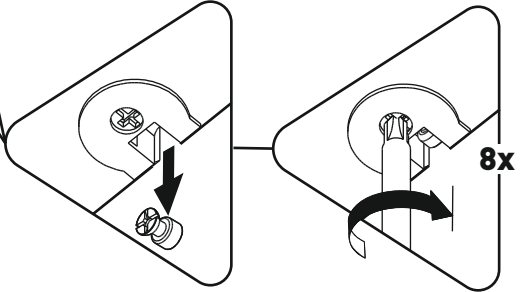
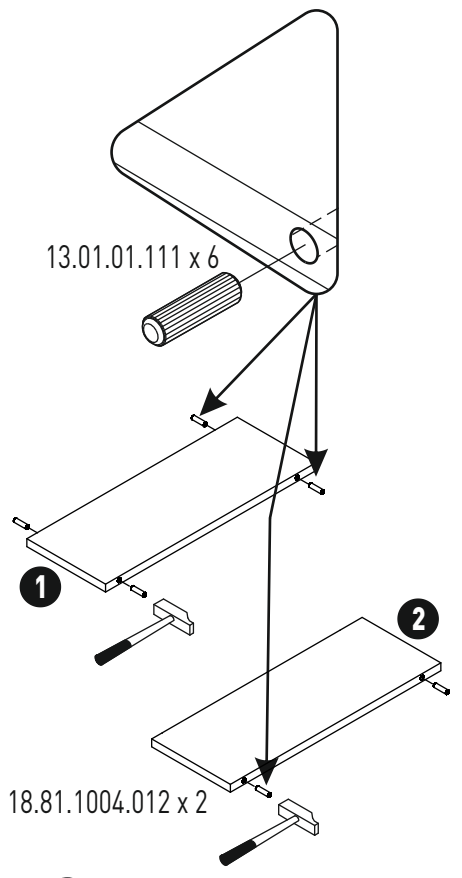
22



23



18.81.1004.009
18.81.1004.010



24

