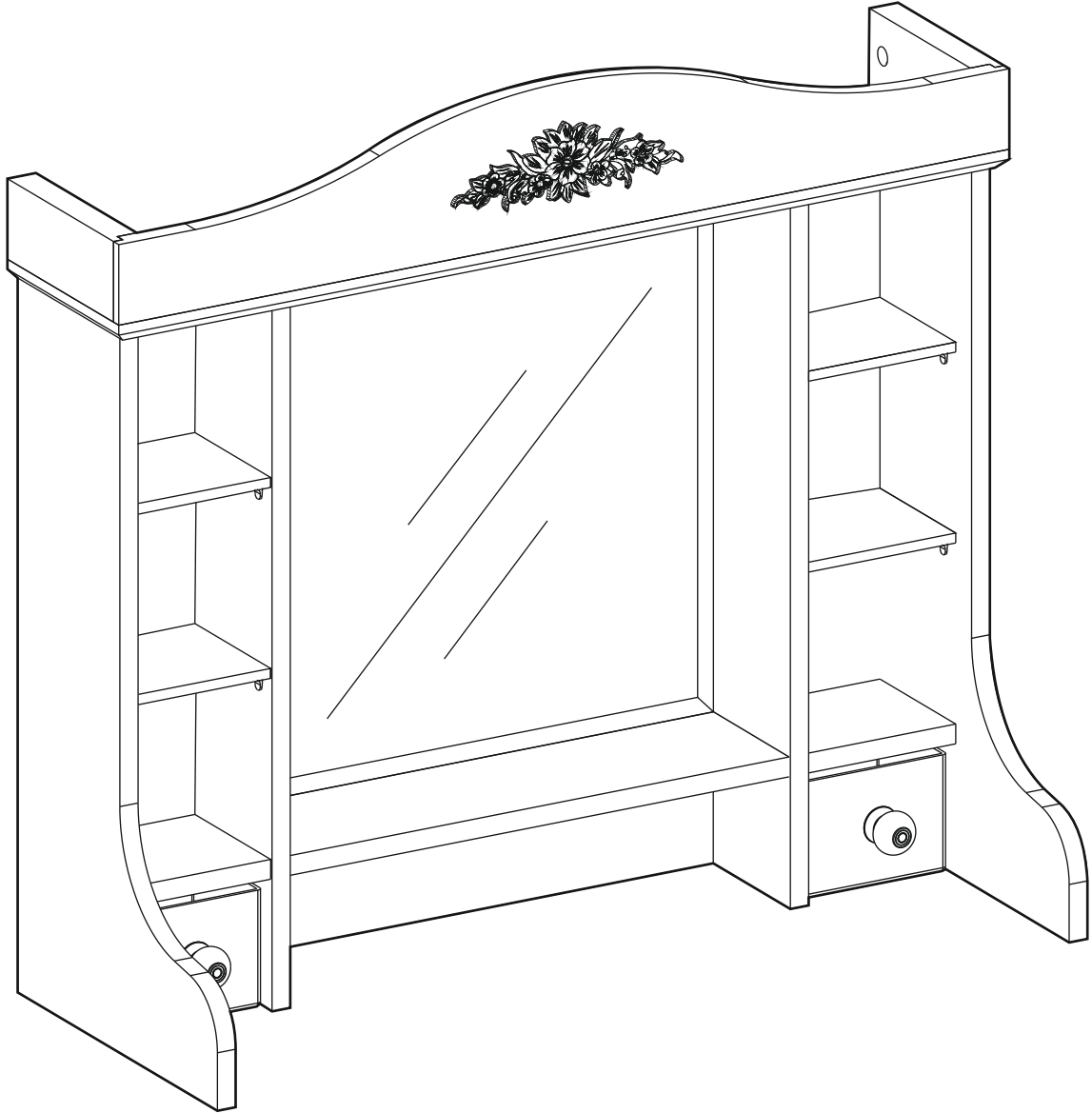
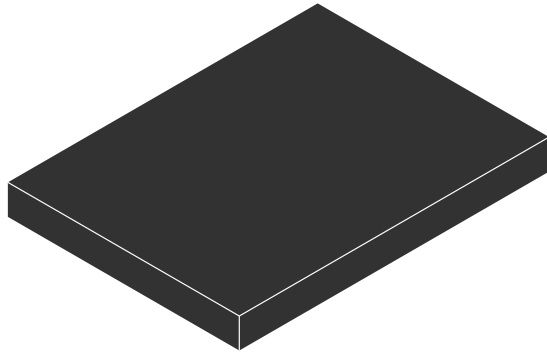
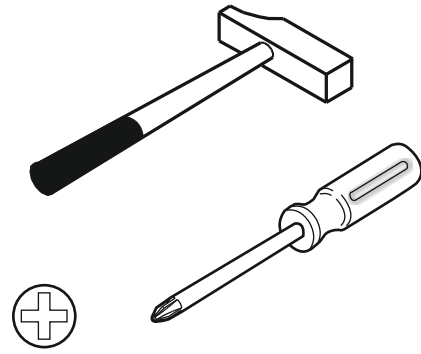
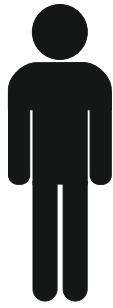
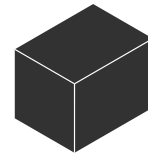


**20.01.1202.00**

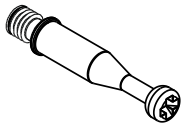




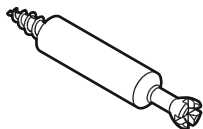
2 / 1



2 / 2



13.07.01.108 x 8



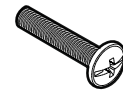
13.07.01.111 x 3



13.07.01.110 x 11



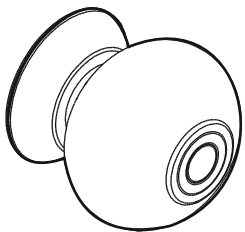
13.01.01.049 x 11



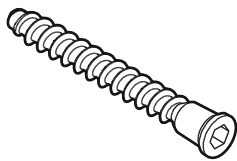
13.03.01.003 x 2  
M4x20



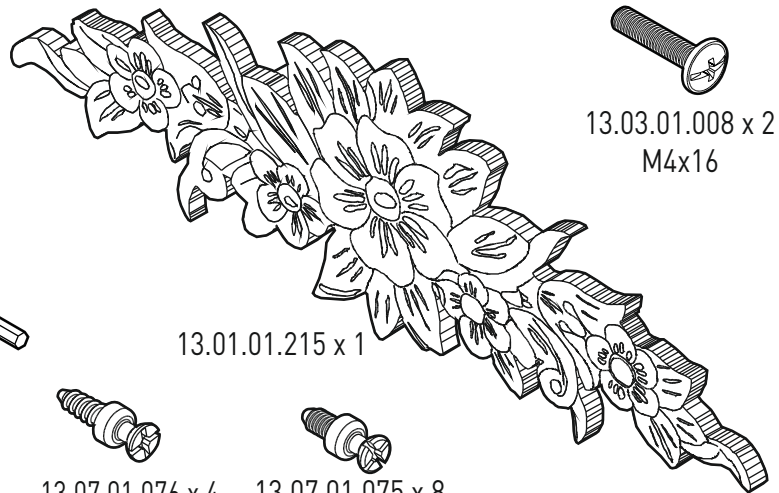
13.02.01.004 x 8



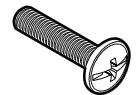
13.06.01.026 x 2



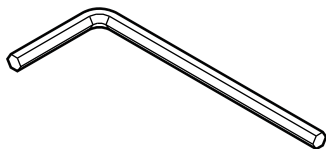
13.02.01.019 x 8



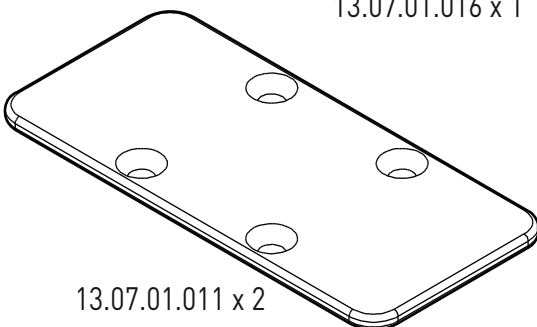
13.01.01.215 x 1



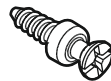
13.03.01.008 x 2  
M4x16



13.07.01.016 x 1



13.07.01.011 x 2



13.07.01.076 x 4



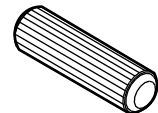
13.07.01.075 x 8



13.07.01.071 x 16

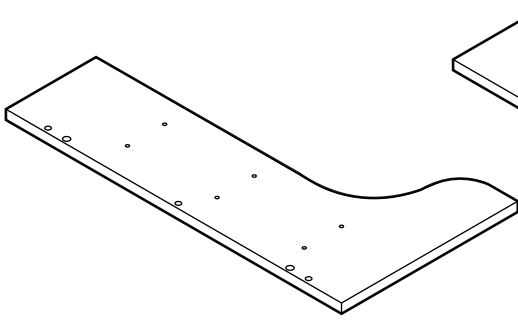


13.01.01.180 x 4

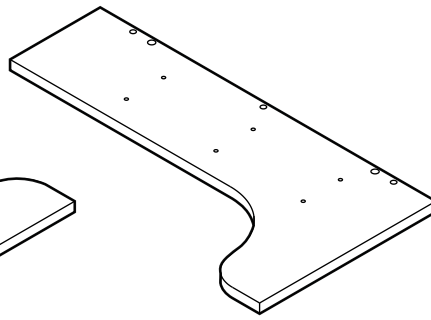


13.01.01.111 x 10

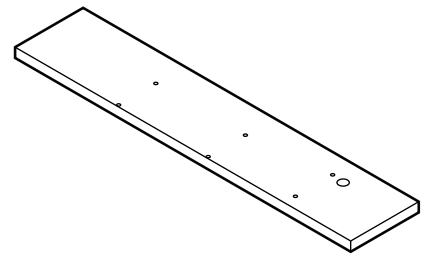
2 / 1



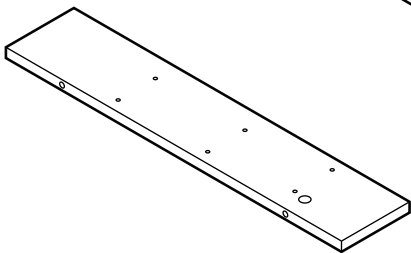
①  
18.01.1202.001 x 1



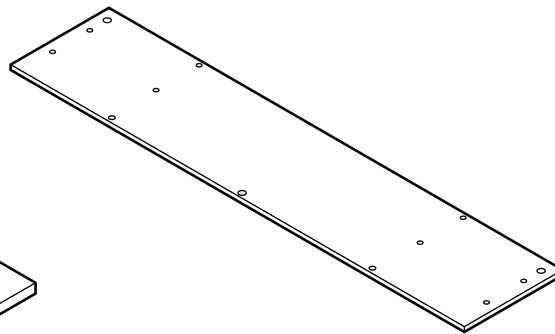
②  
18.01.1202.002 x 1



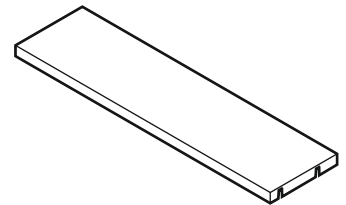
③  
18.01.1202.003 x 1



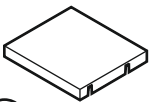
④  
18.01.1202.004 x 1



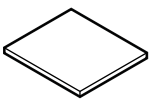
⑤  
18.01.1202.005 x 1



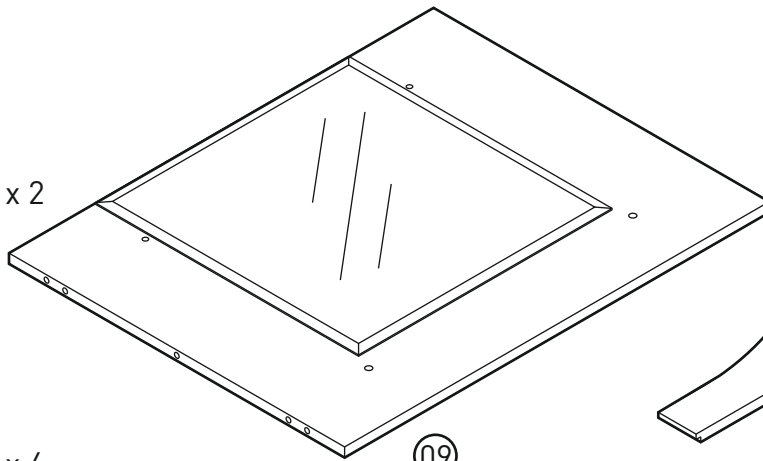
⑥  
18.01.1202.006 x 1



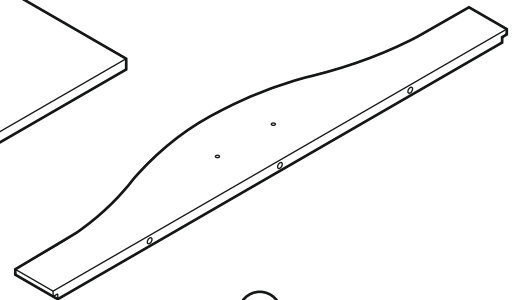
⑦  
18.01.1202.007 x 2



⑧  
18.01.1202.008 x 4

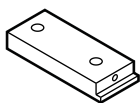


⑨  
18.01.1202.009 x 1

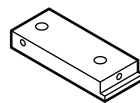


⑫  
18.01.1202.012 x 1

2 / 2

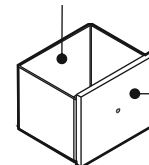


⑩  
18.01.1202.010 x 1



⑪  
18.01.1202.011 x 1

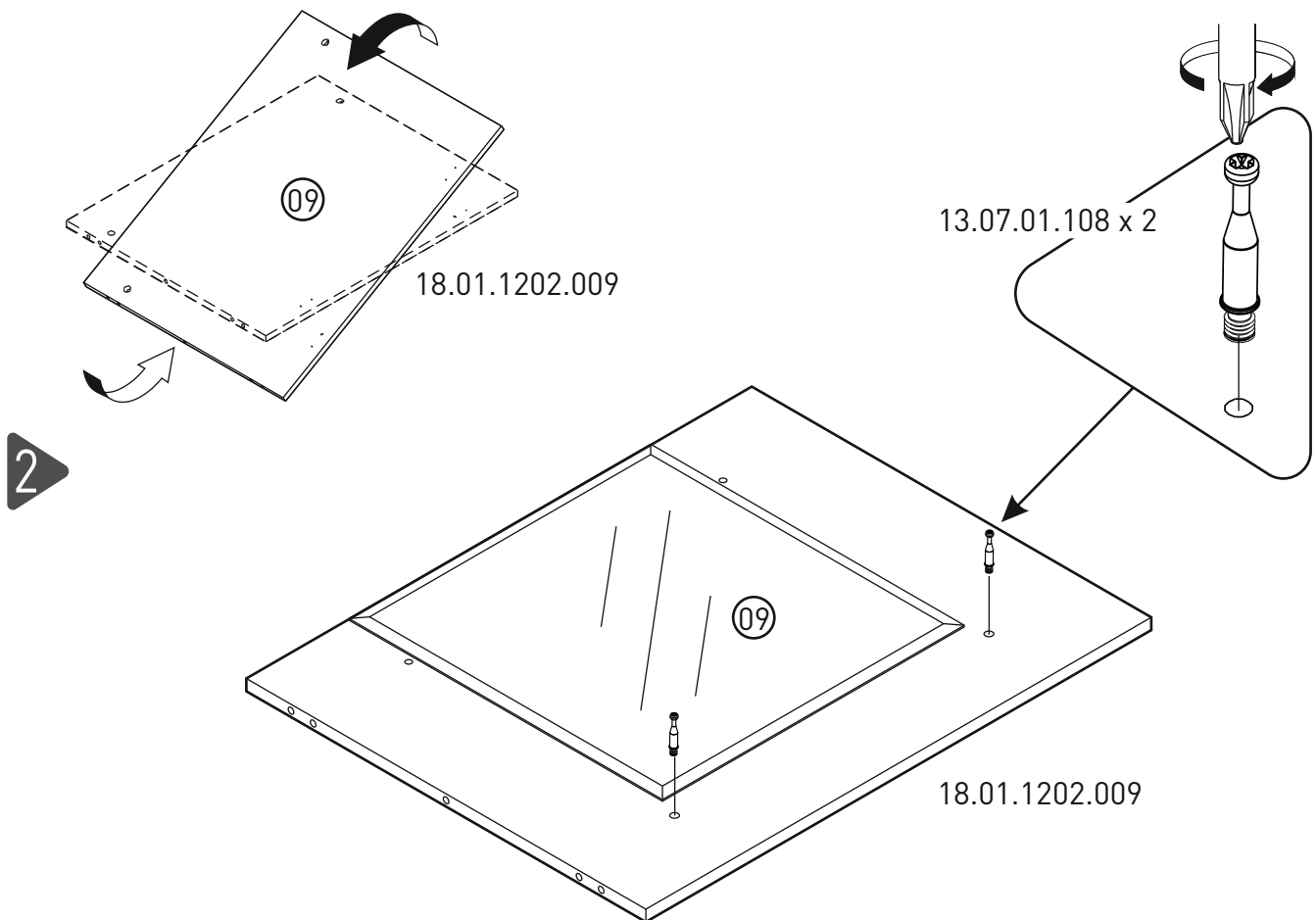
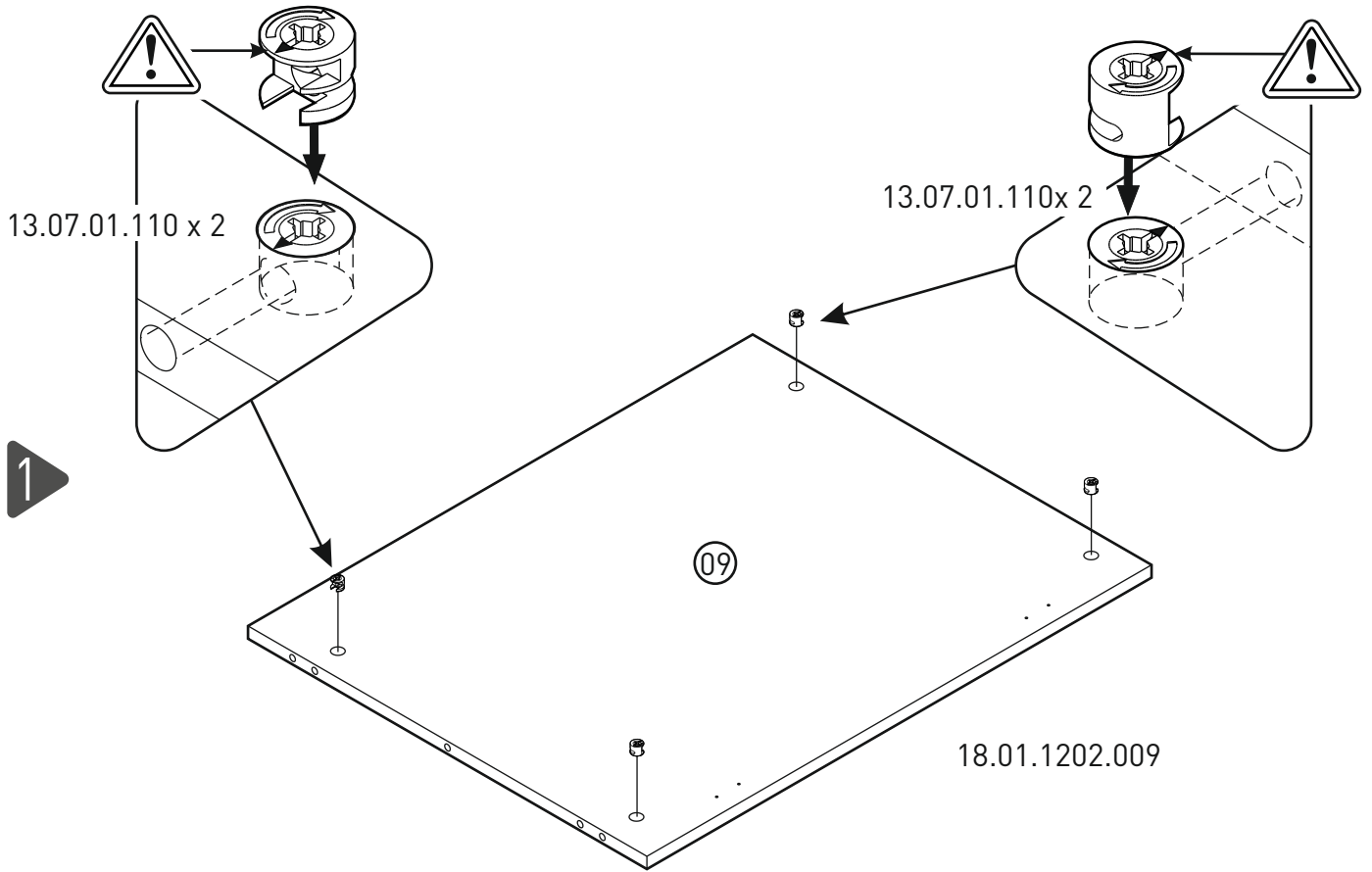
13.01.01.225 x 1



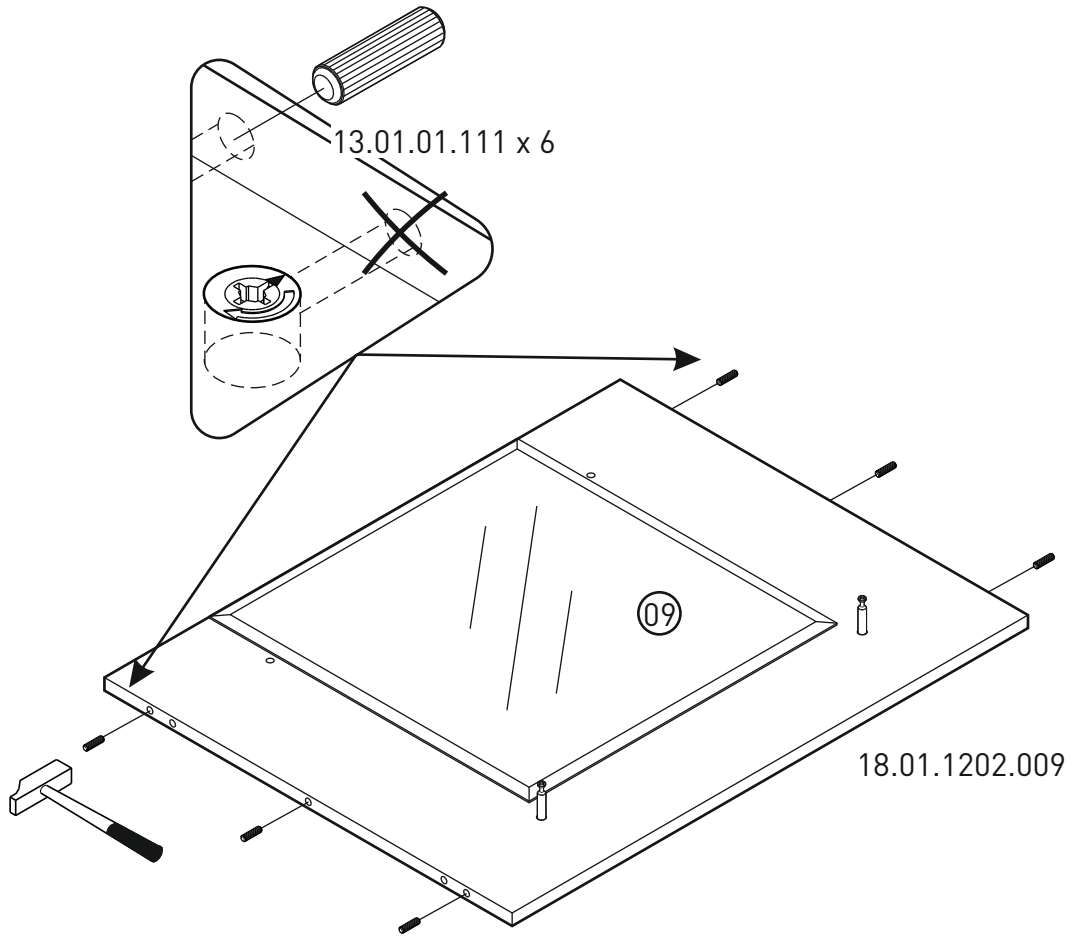
18.01.1202.013 x 1

⑬

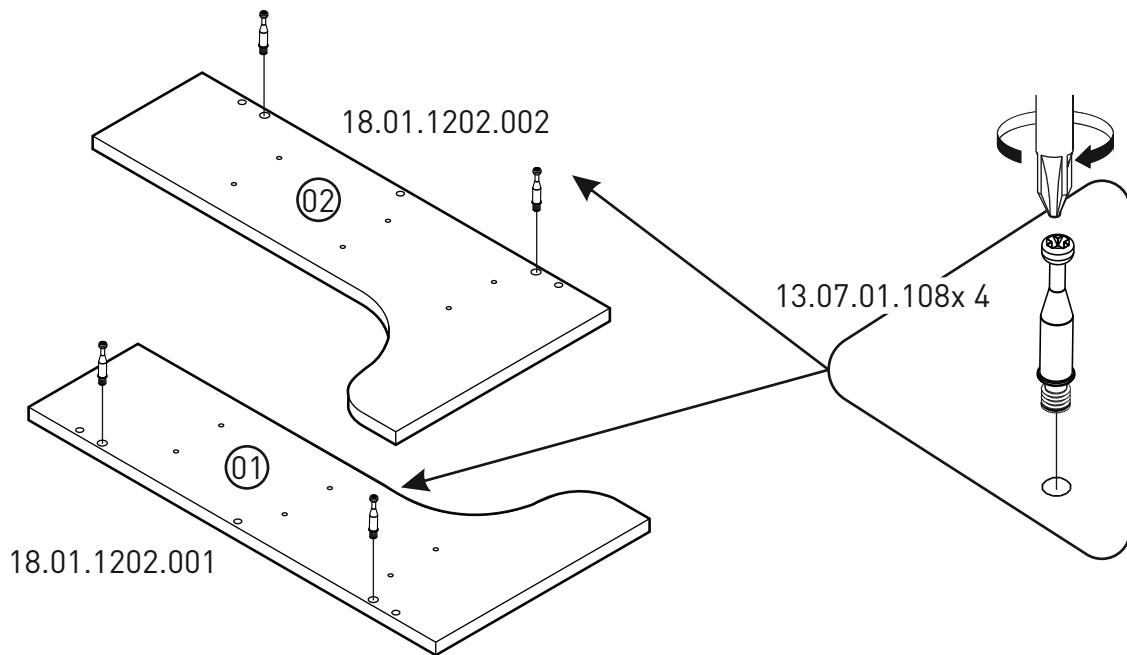
18.01.1202.013 x 2



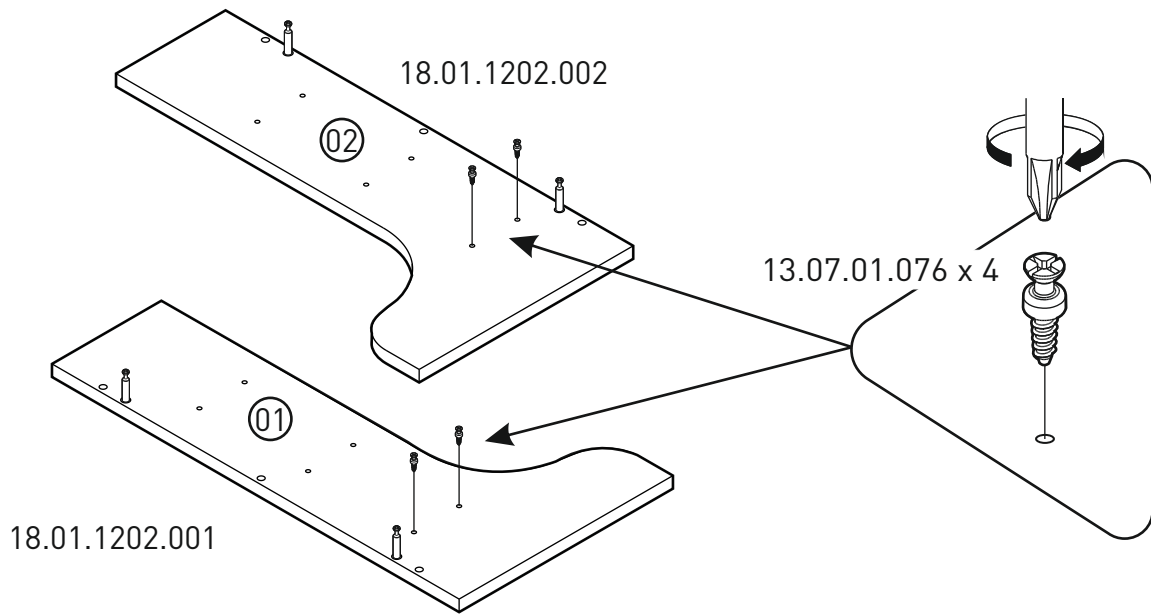
3



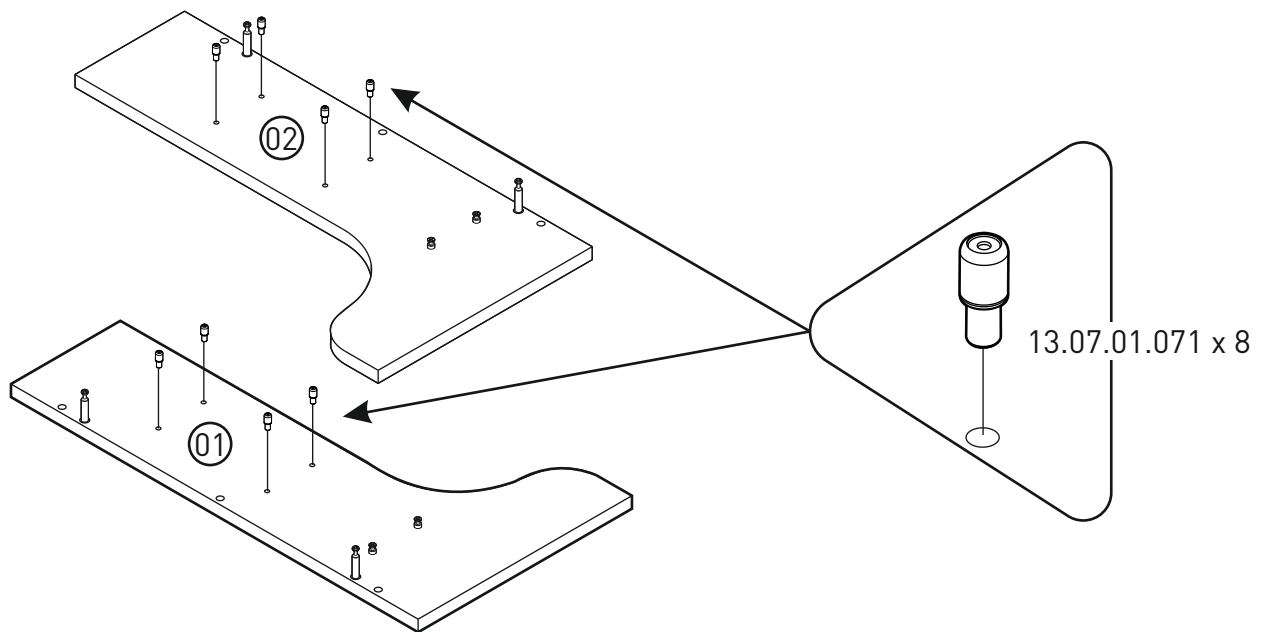
4



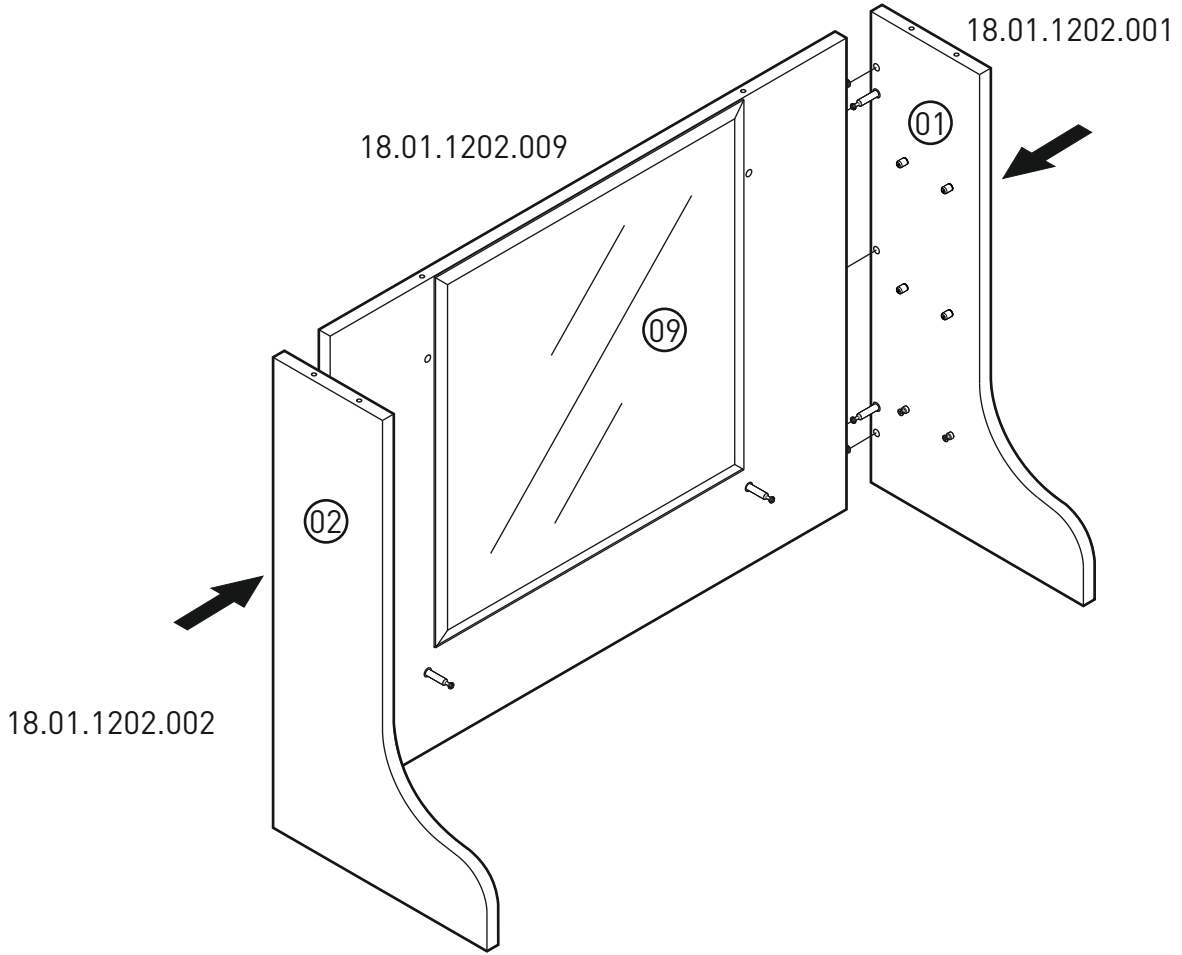
5



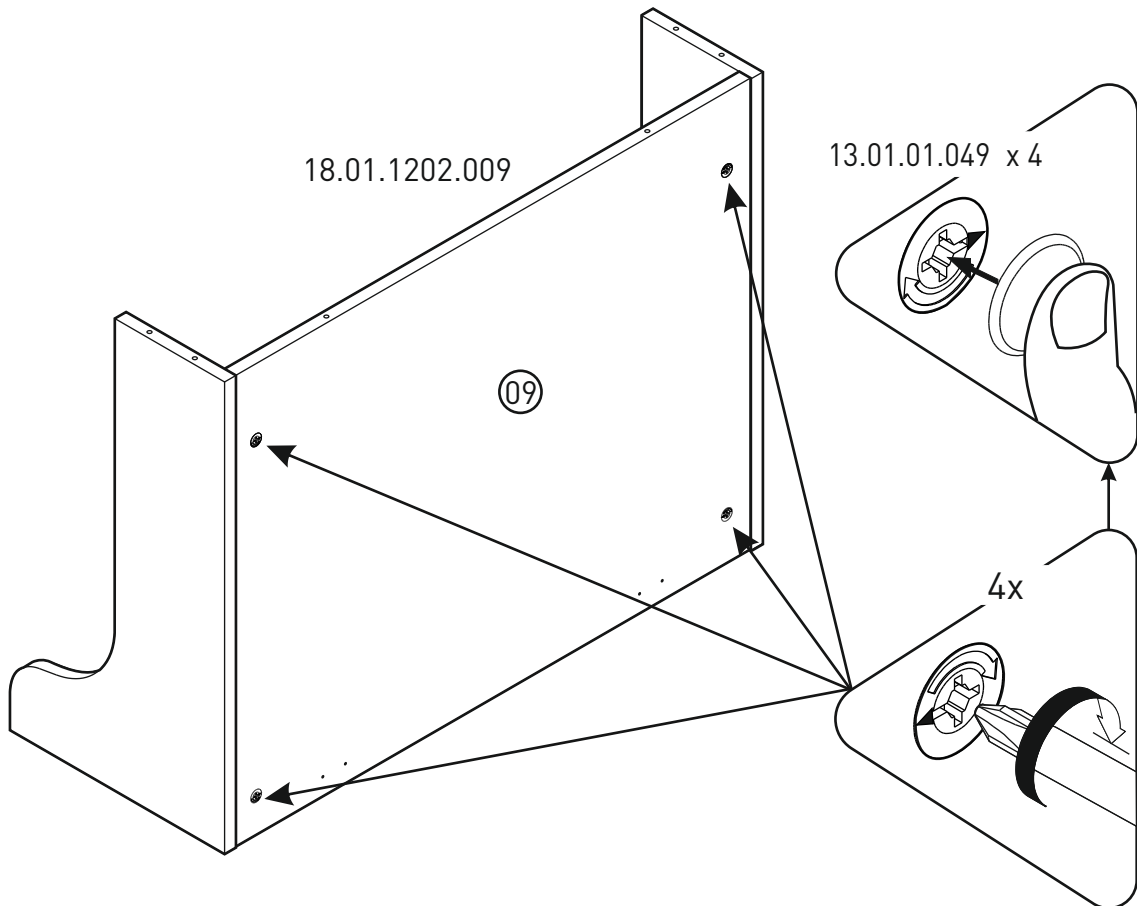
6



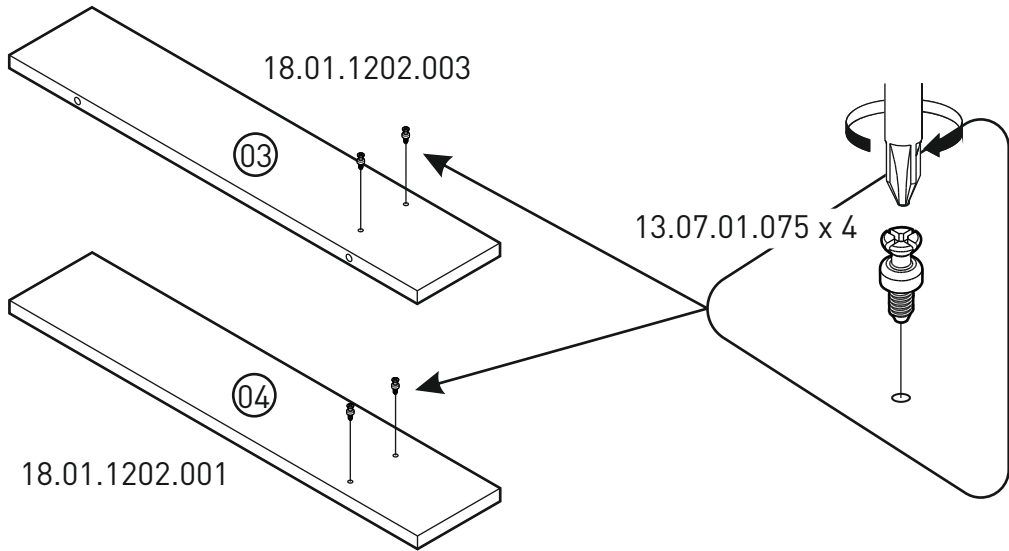
7



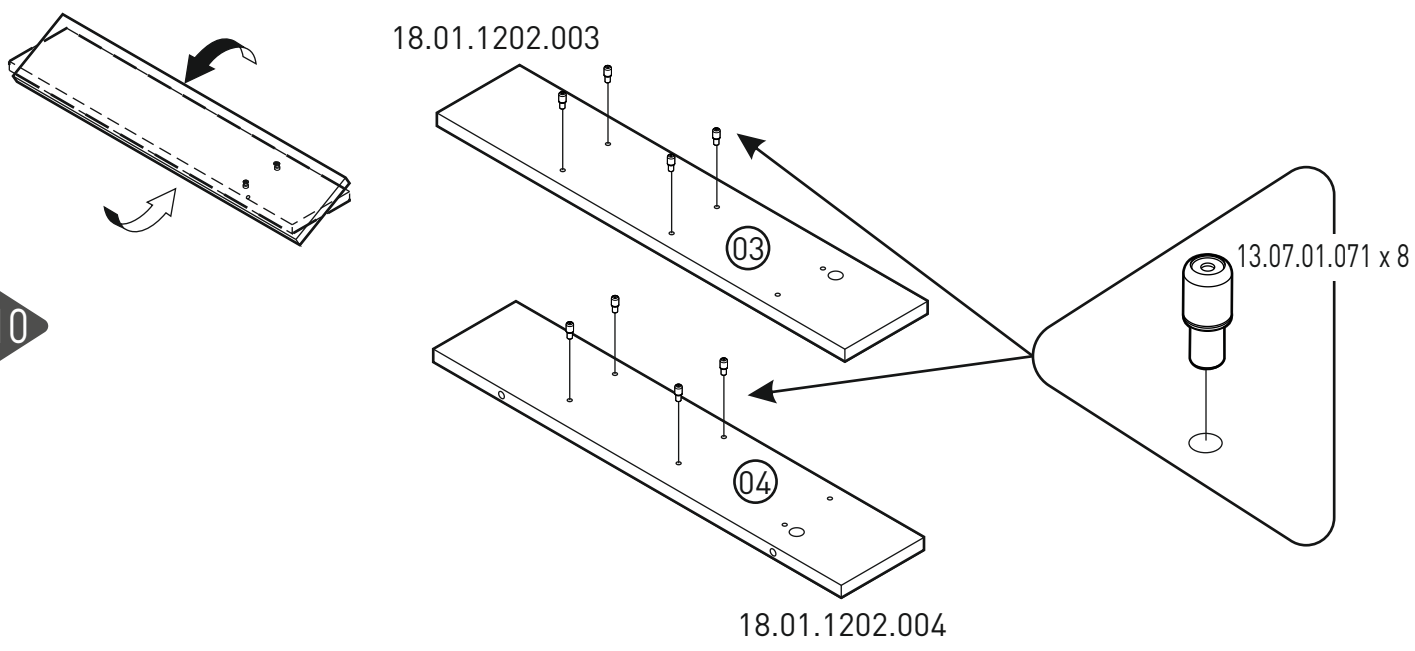
8



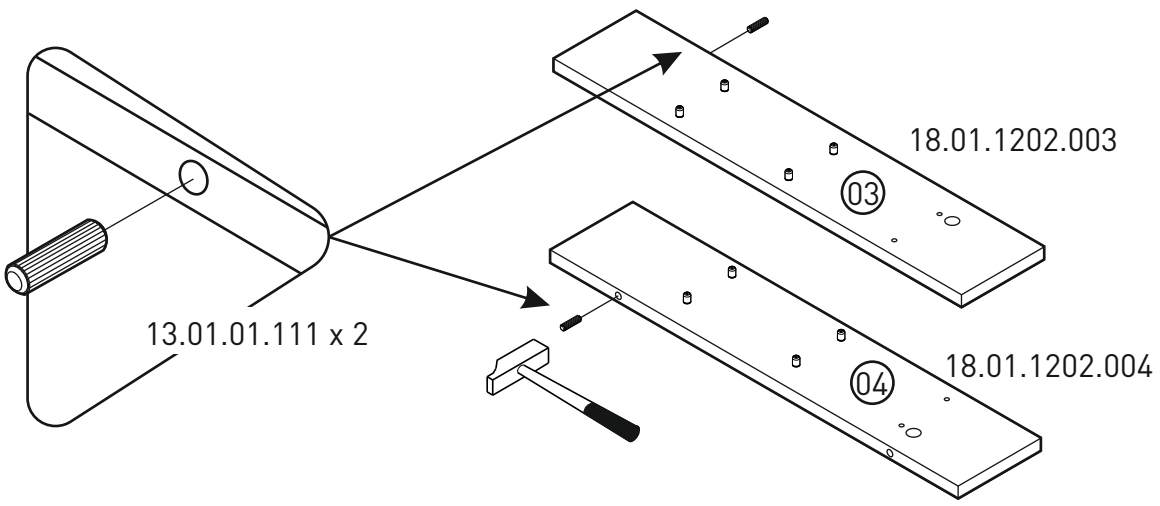
9



10

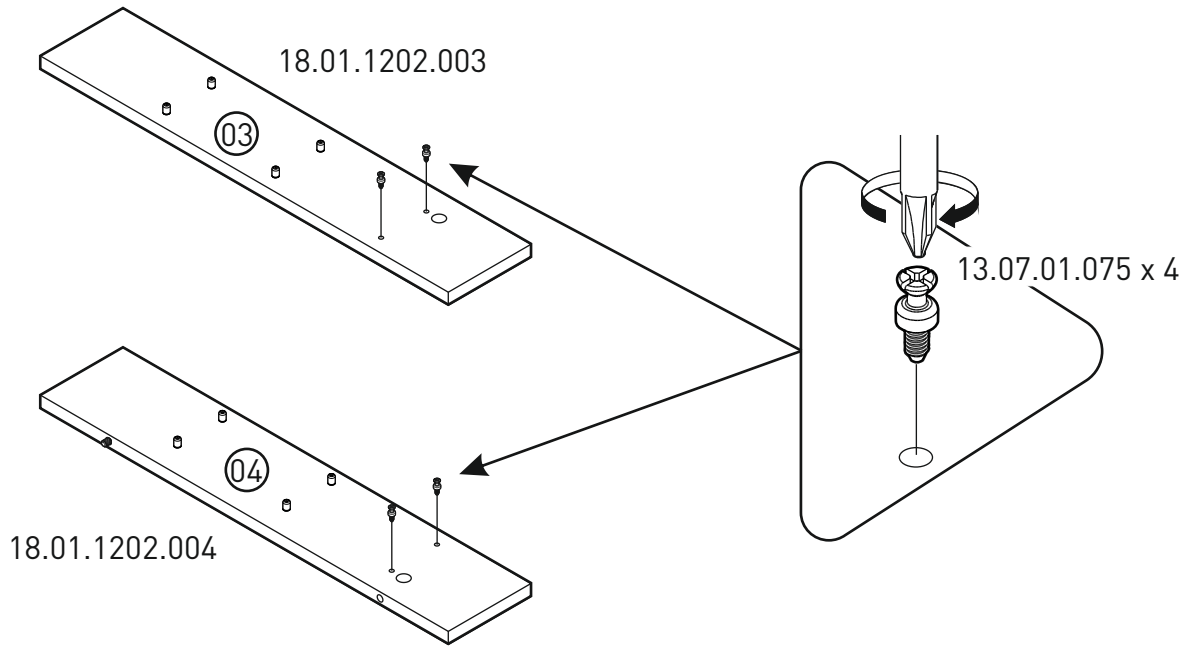


11

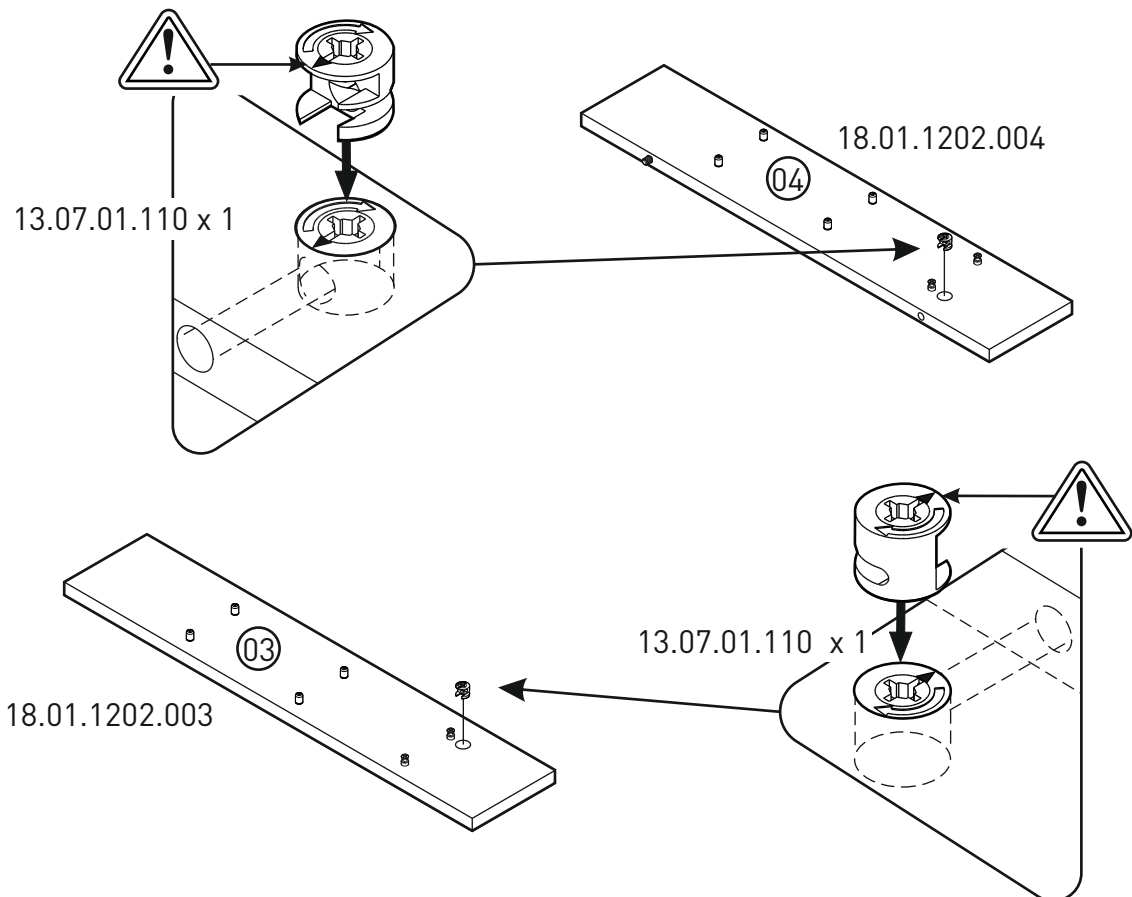




12

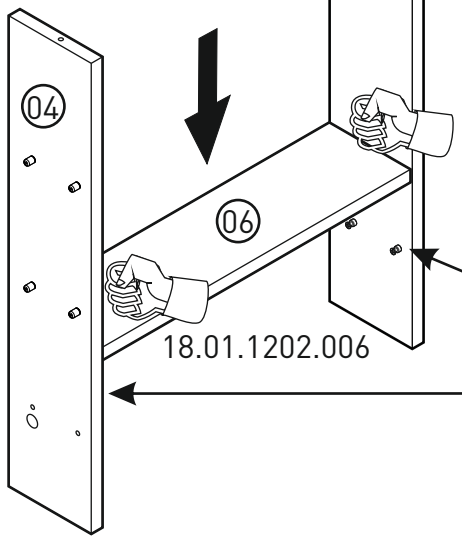


13



14

18.01.1202.004



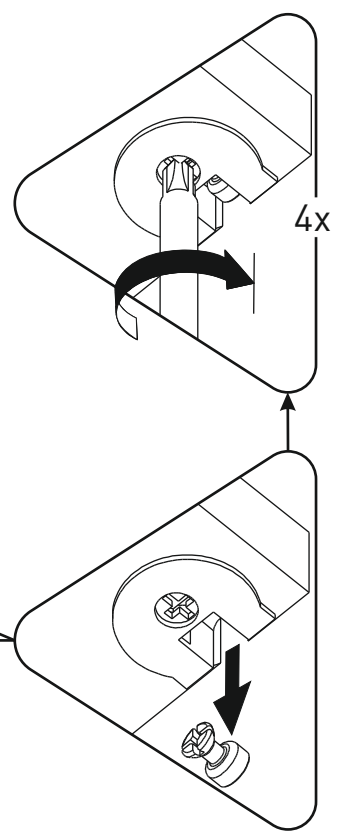
03

18.01.1202.003

04

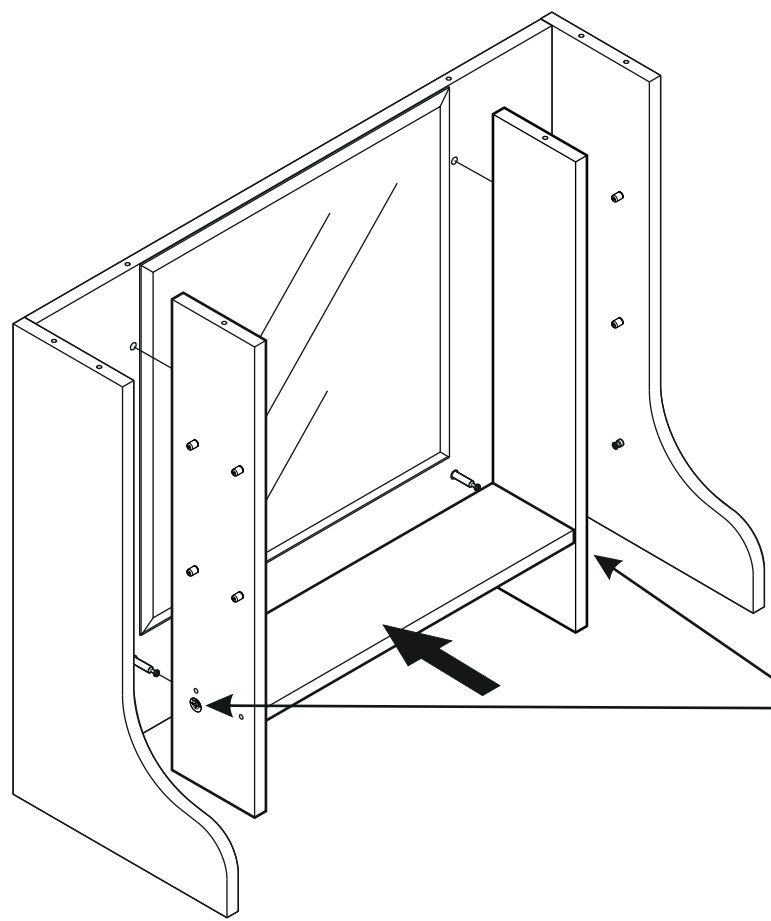
06

18.01.1202.006

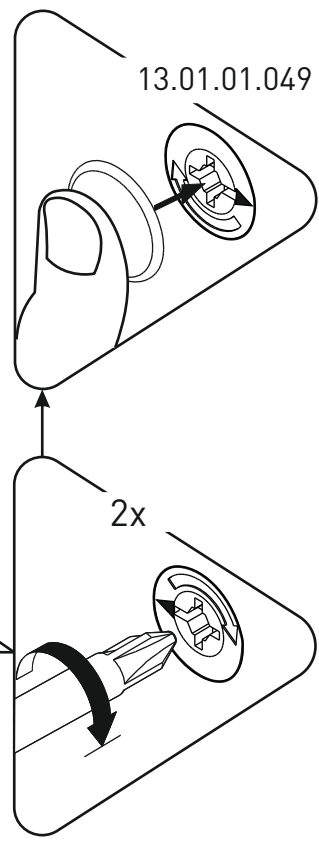


4x

15

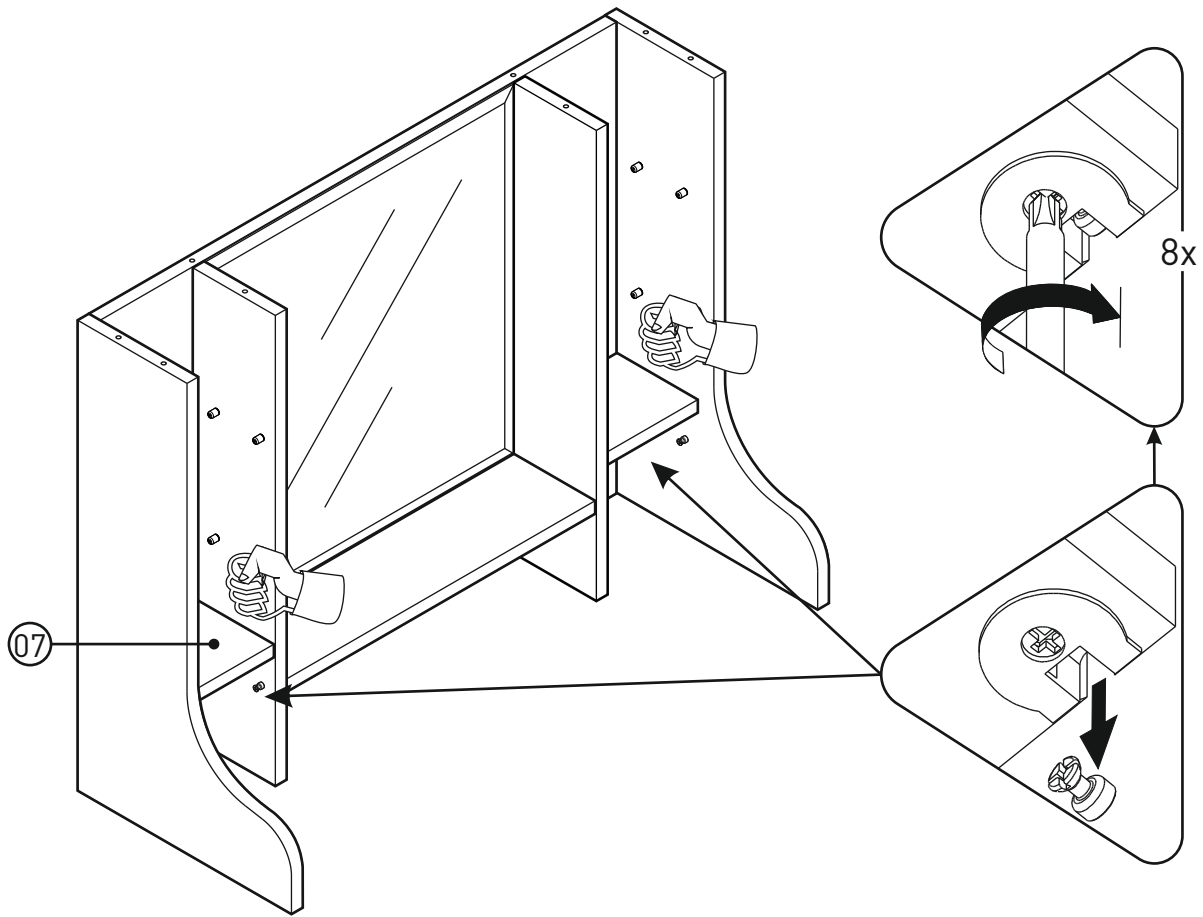


13.01.01.049 x 2

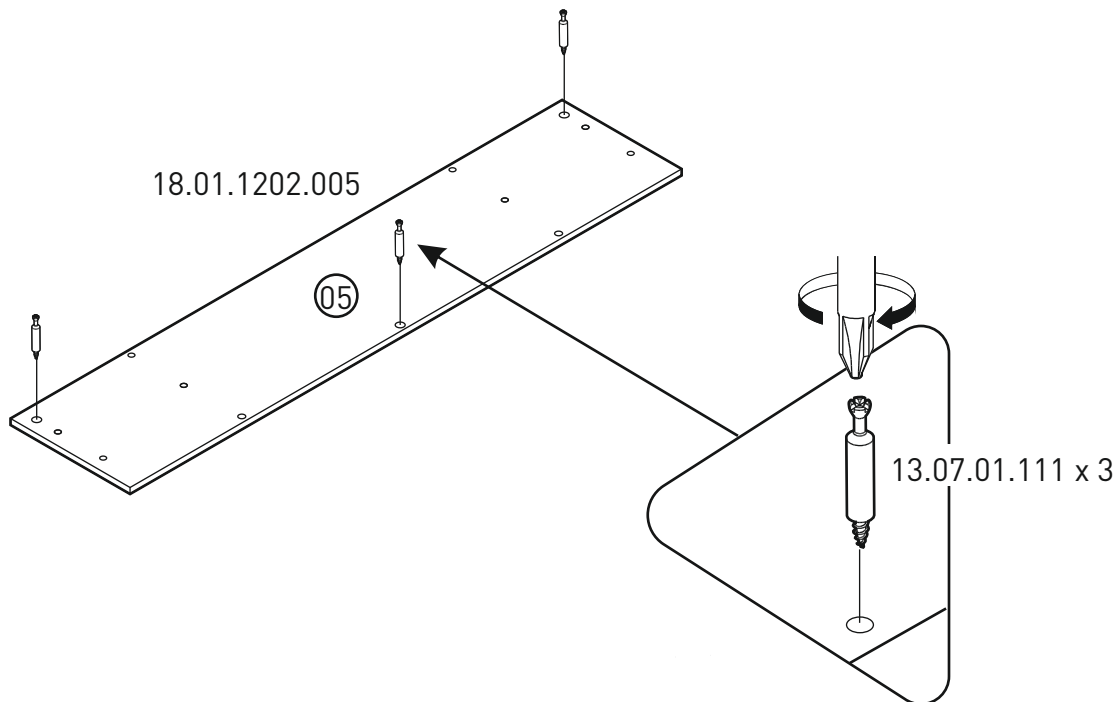


2x

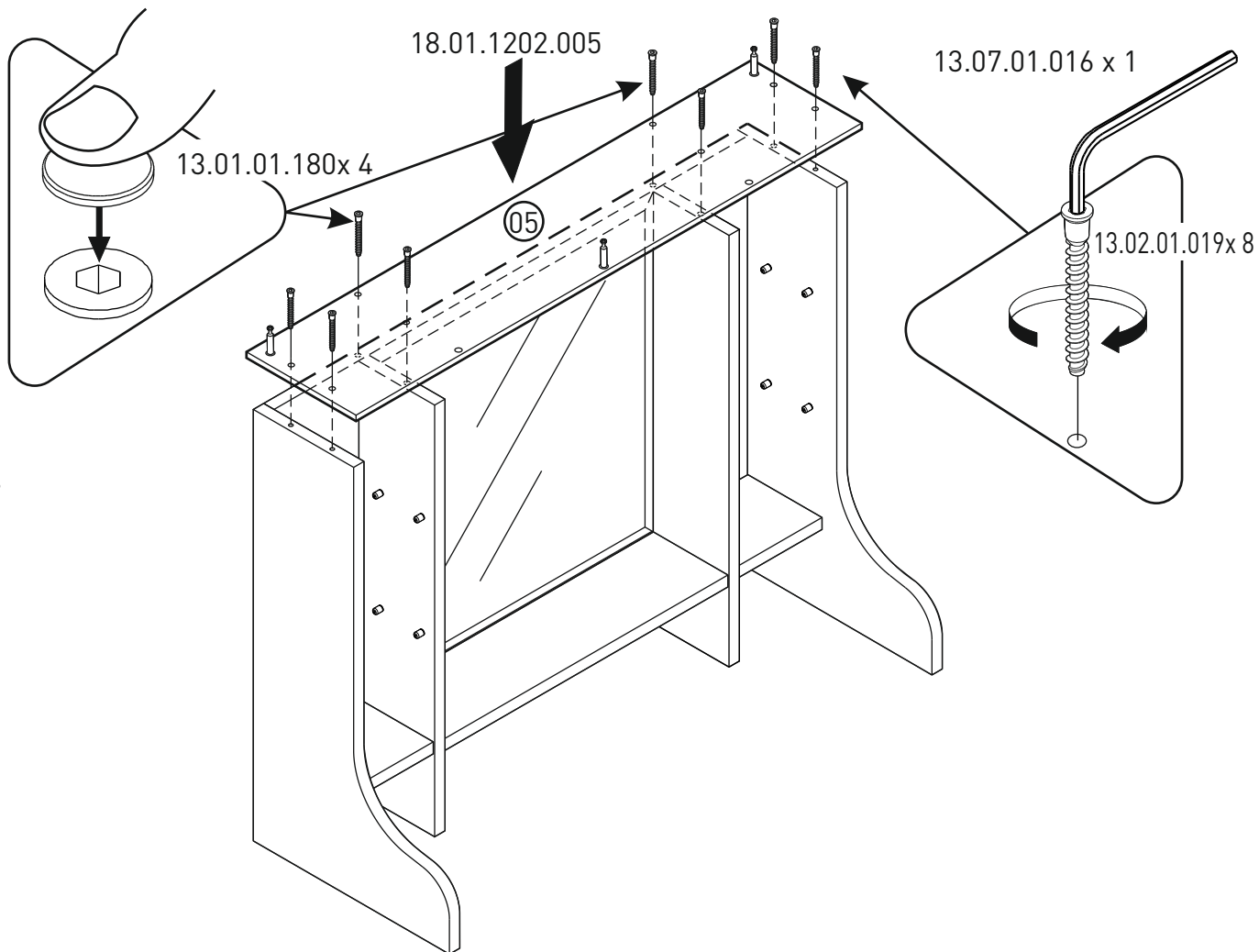
16



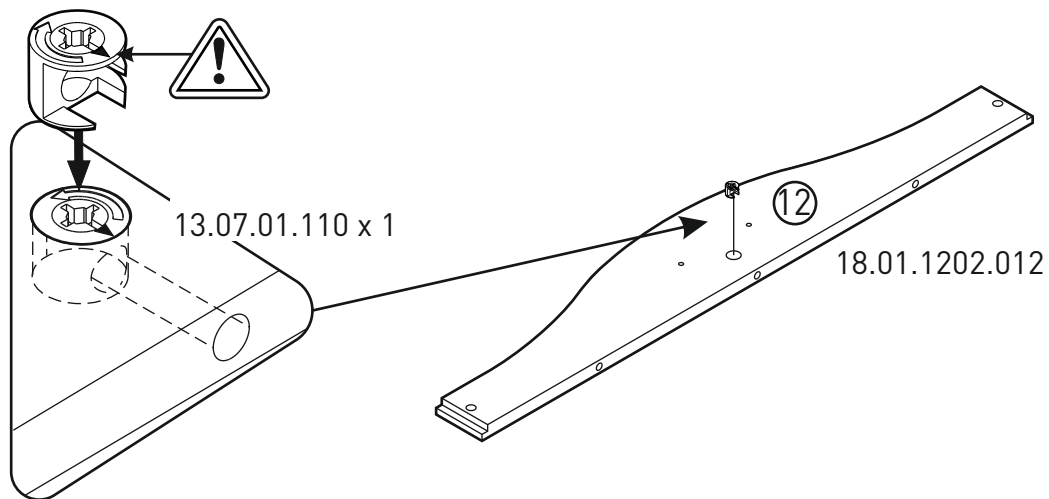
17



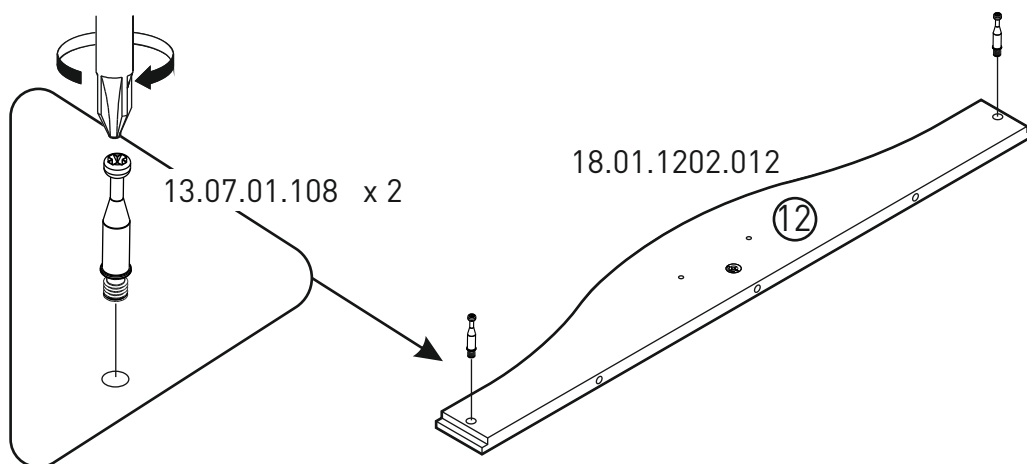
18



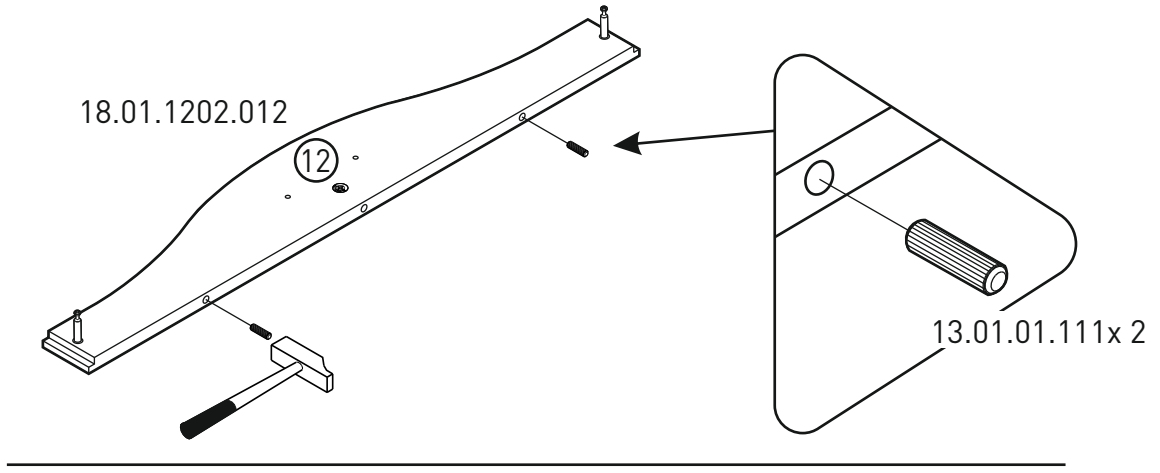
19



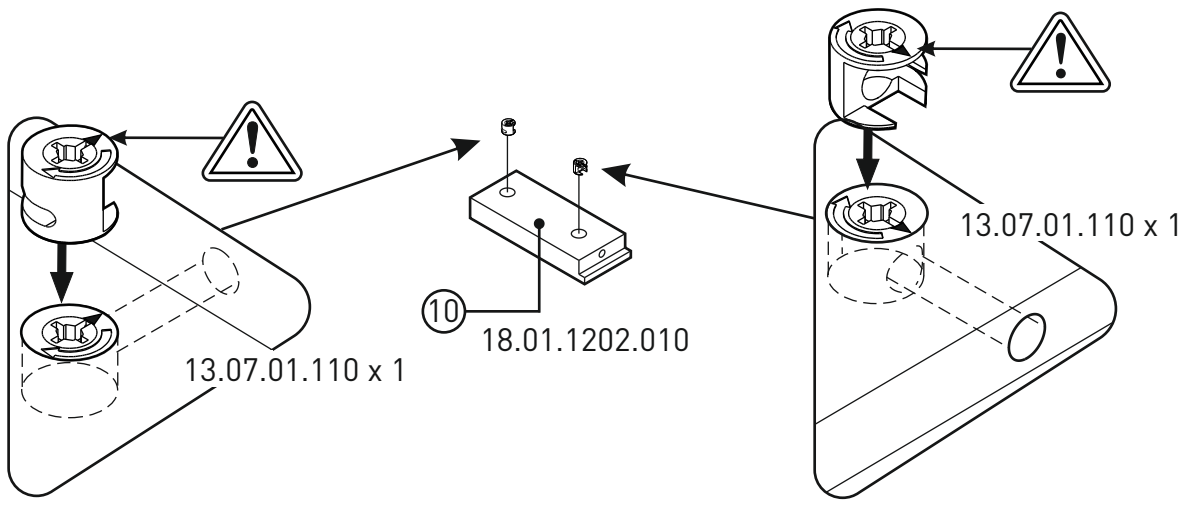
20



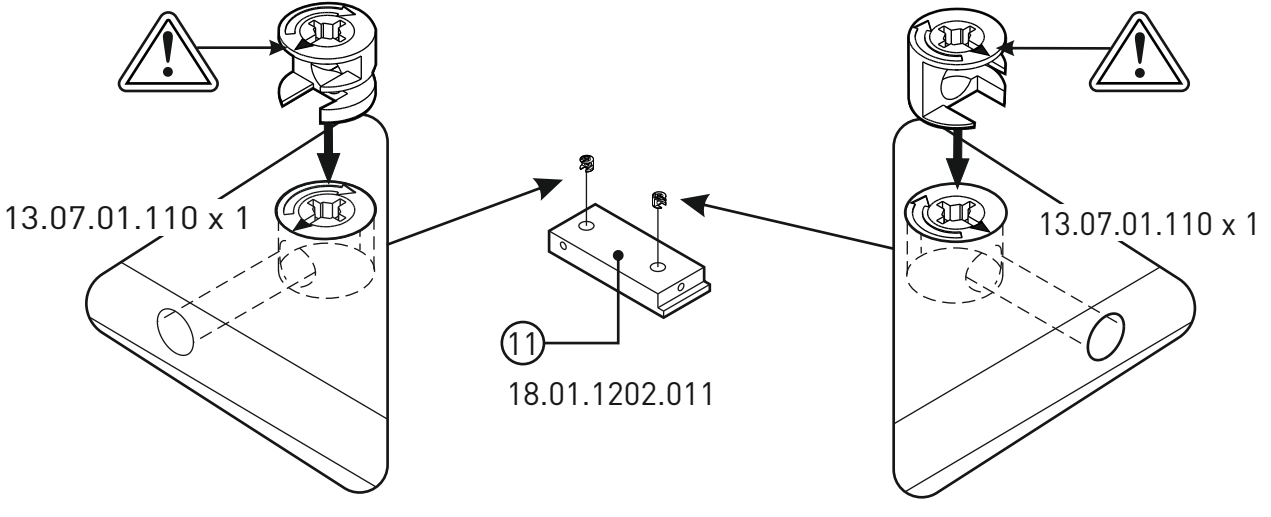
21



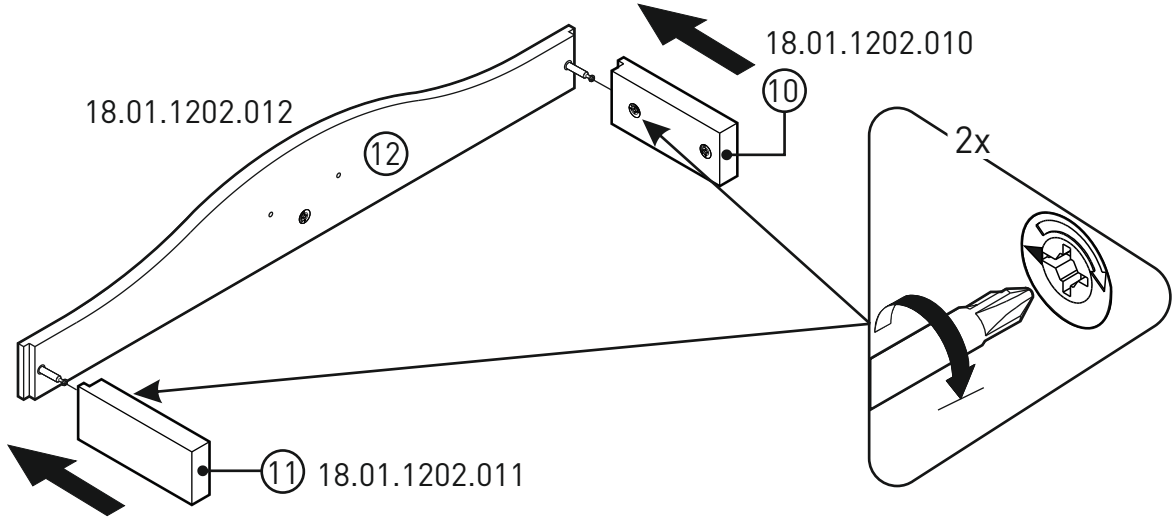
22



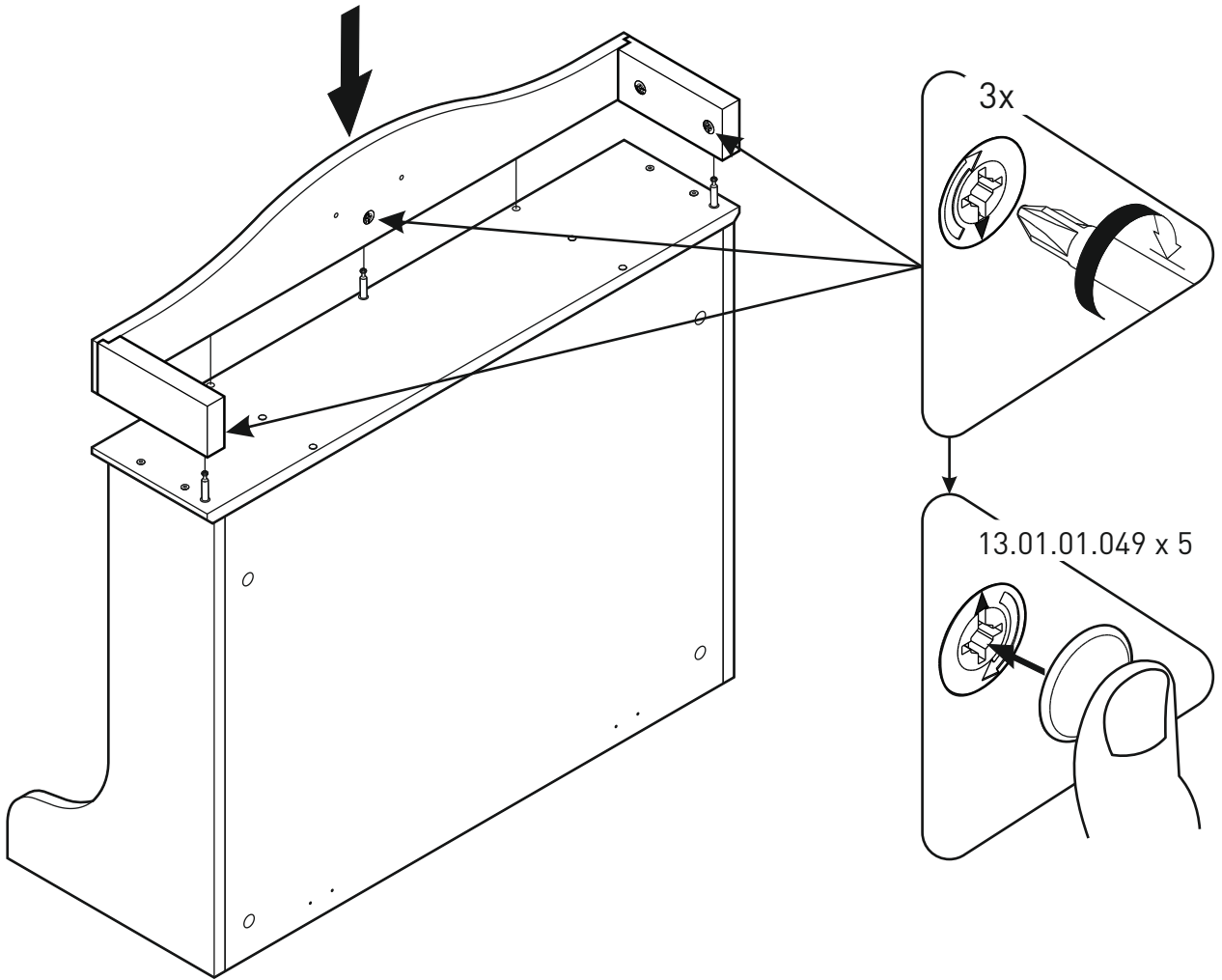
23



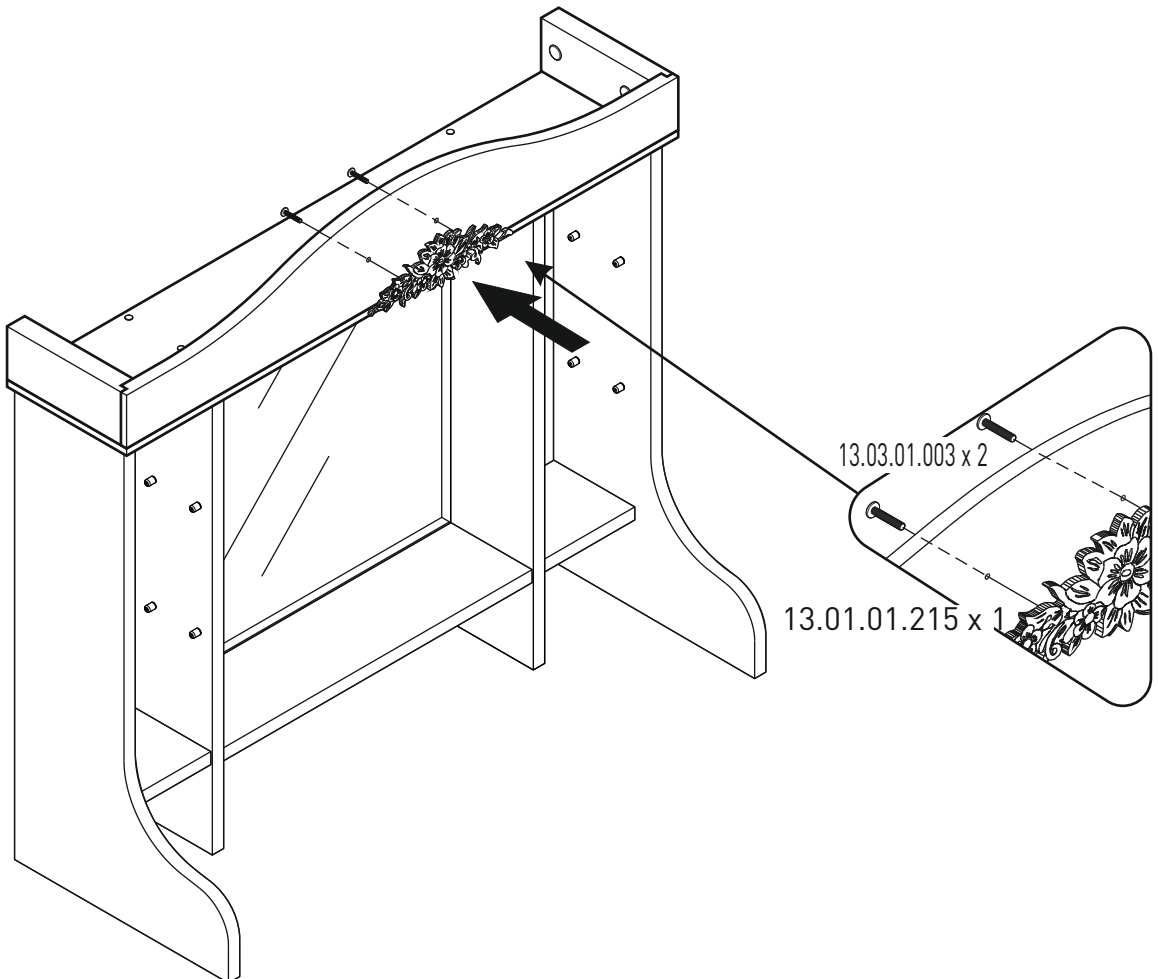
24

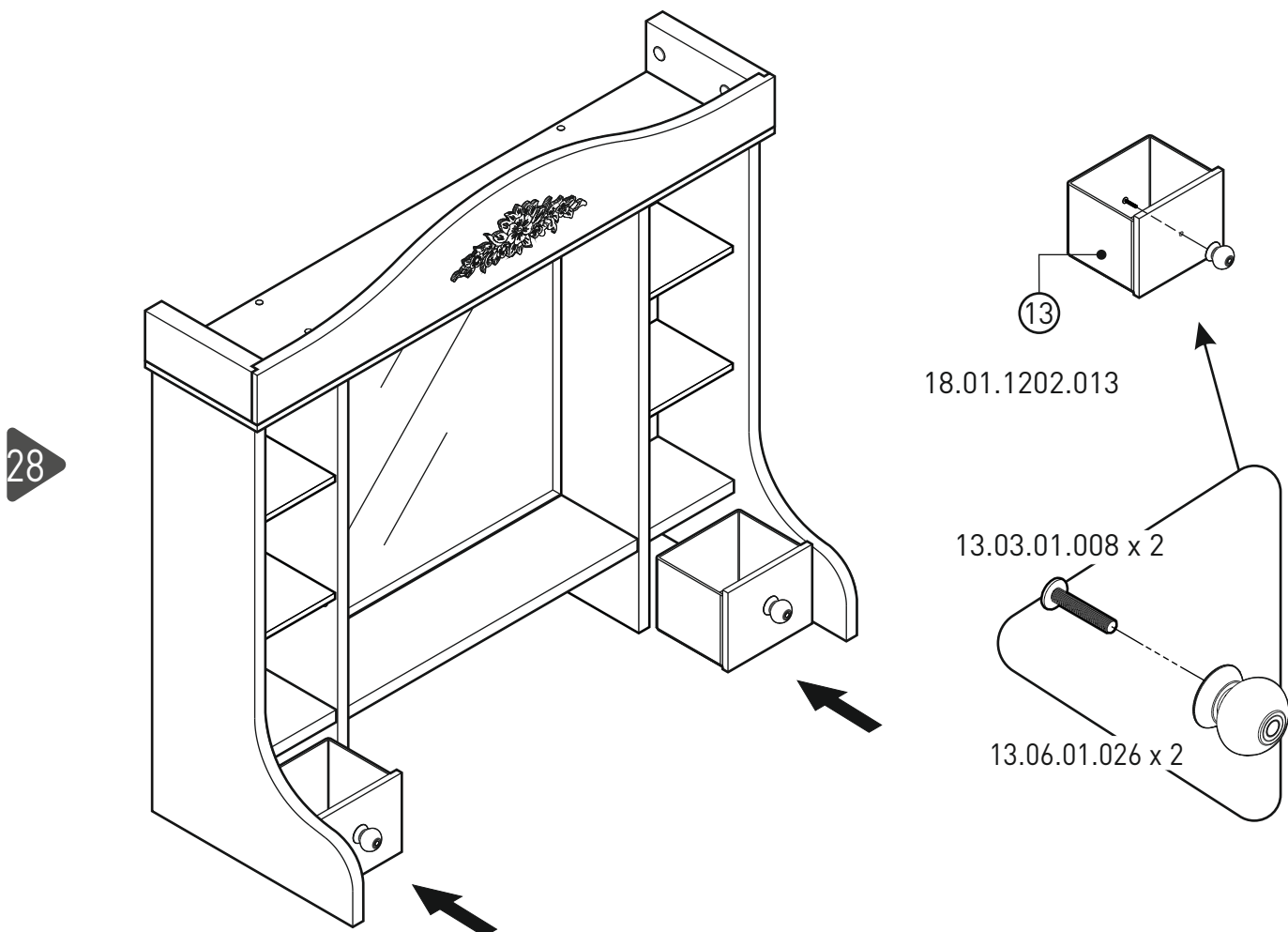
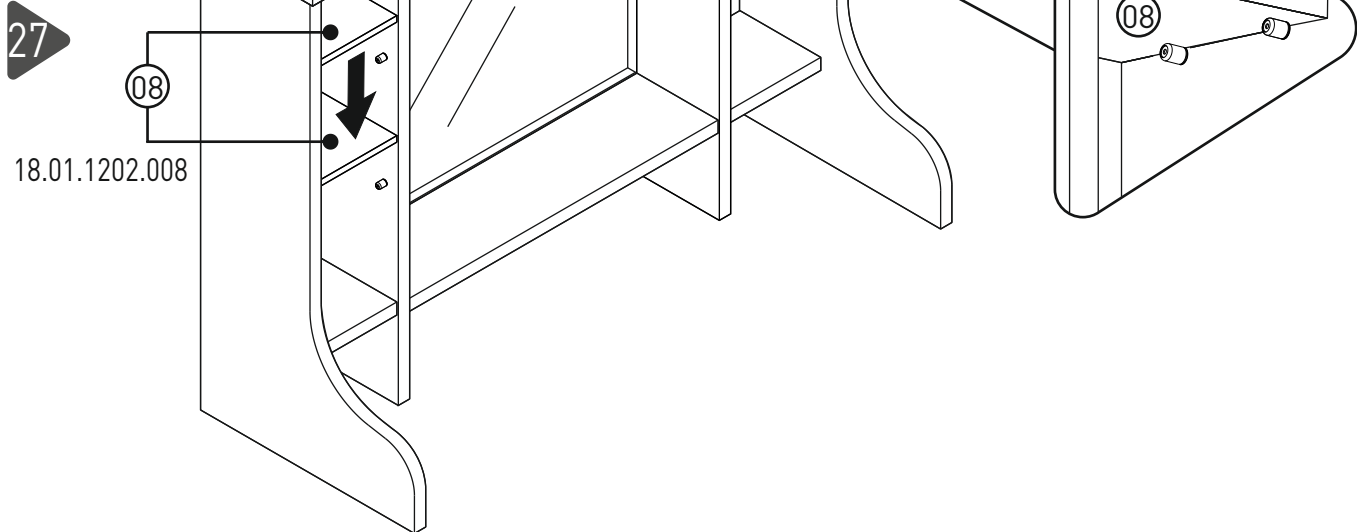


25



26





29

SLF-1201

13.07.01.011 x 2

13.02.01.004 x 8

