

MF8CR



Familia de produse

Material

Gură de scurgere pivotantă

Rotire burlan pivotant

Robinete

Alamă

Da

360 °



Estetică

Estetică

Universal

Culoare

Crom

Finisaj

Lucios

Tip de gură de scurgere

Gură de scurgere în formă de J

Tip robinet

Manetă unică

Tip de jet

Cu un singur jet

Aerator

Da

Număr furtunuri flexibile

2

Caracteristici tehnice

Lungime furtunuri flexibile

300 mm

Racord flexibil pentru furtunuri

3/8 "

Tip cartuş disc ceramic

35 Ø

Presiune maximă

5 bar

Presiune minimă

0,5 bar

Presiune optimă

3 bar

Water production (l/min)

14 l

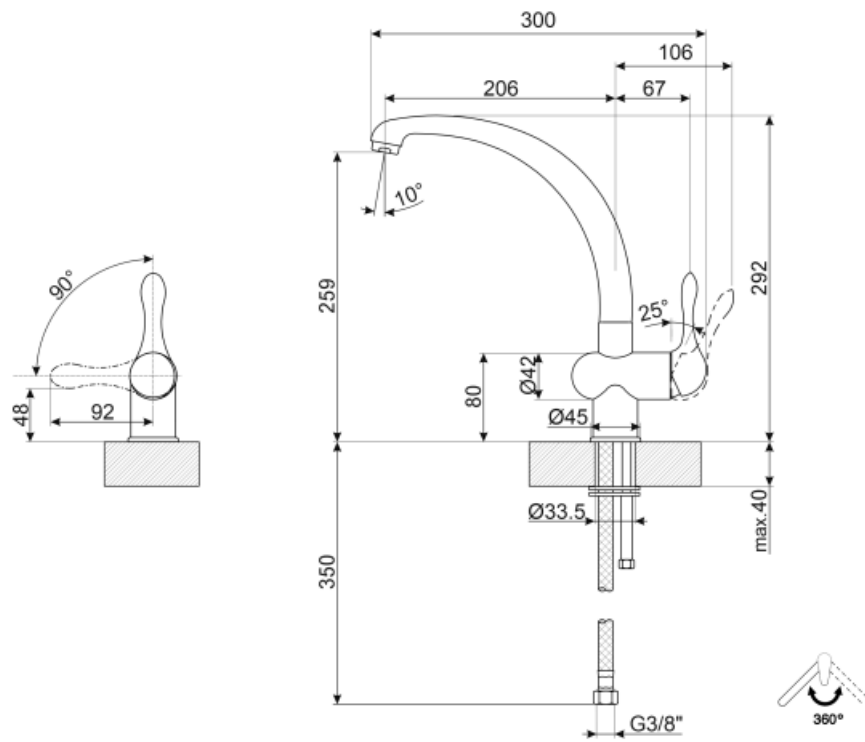
Diametrul orificiului robinetului

35 mm

Informațiile logistice

Înălțime produs (mm)

292 mm



Symbols glossary (TT)



Rotire burlan pivotant 360°