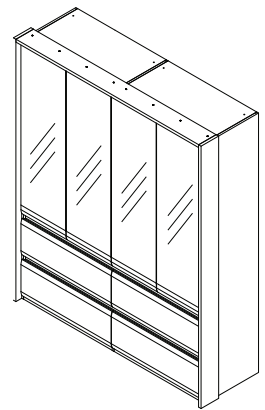
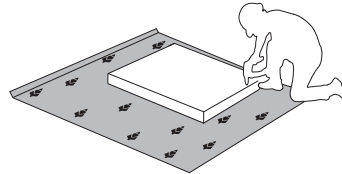
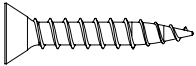
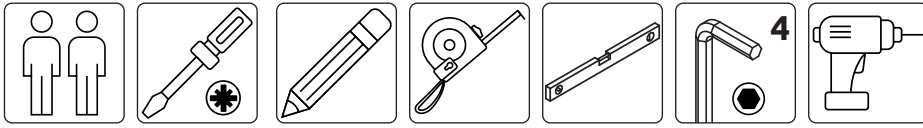


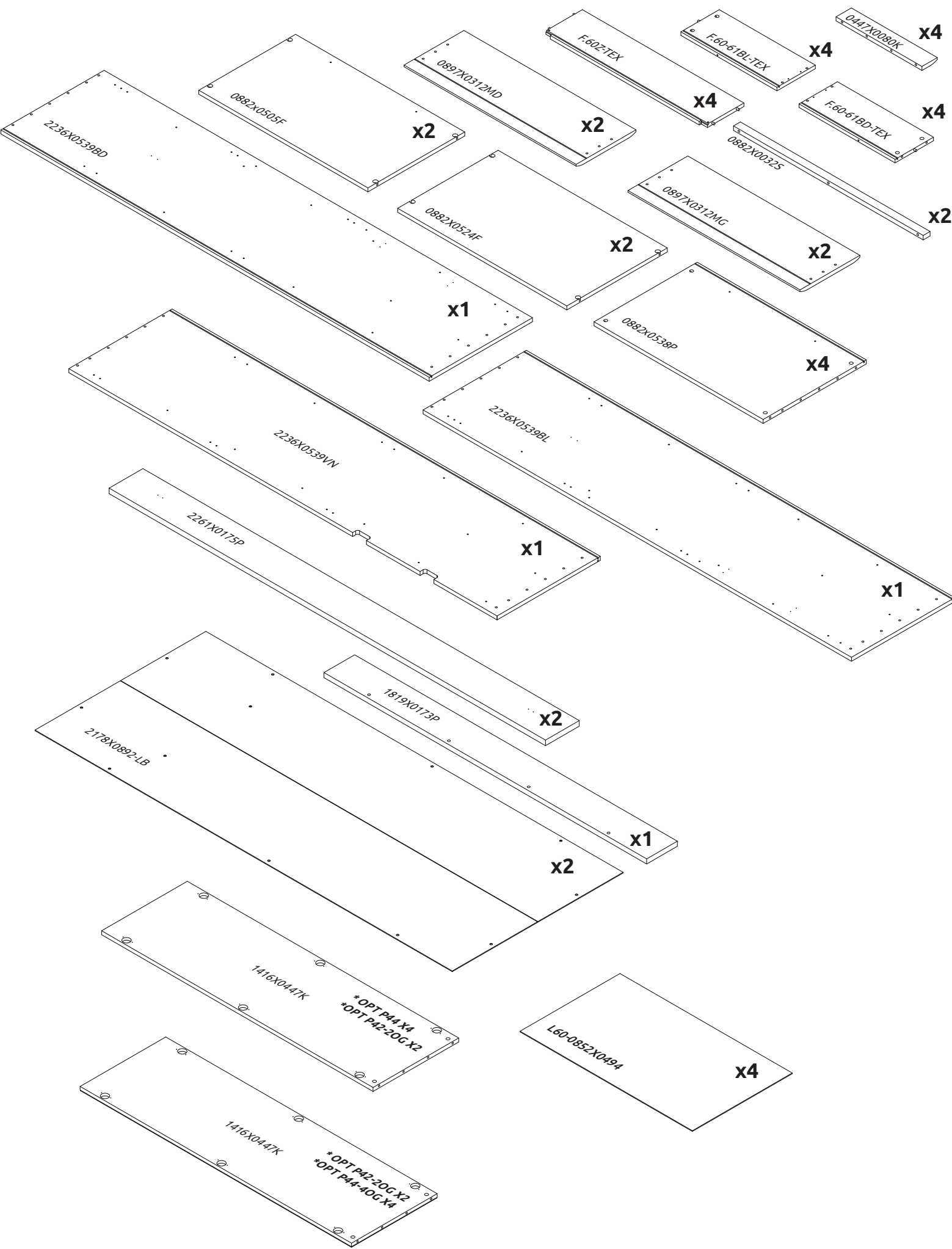


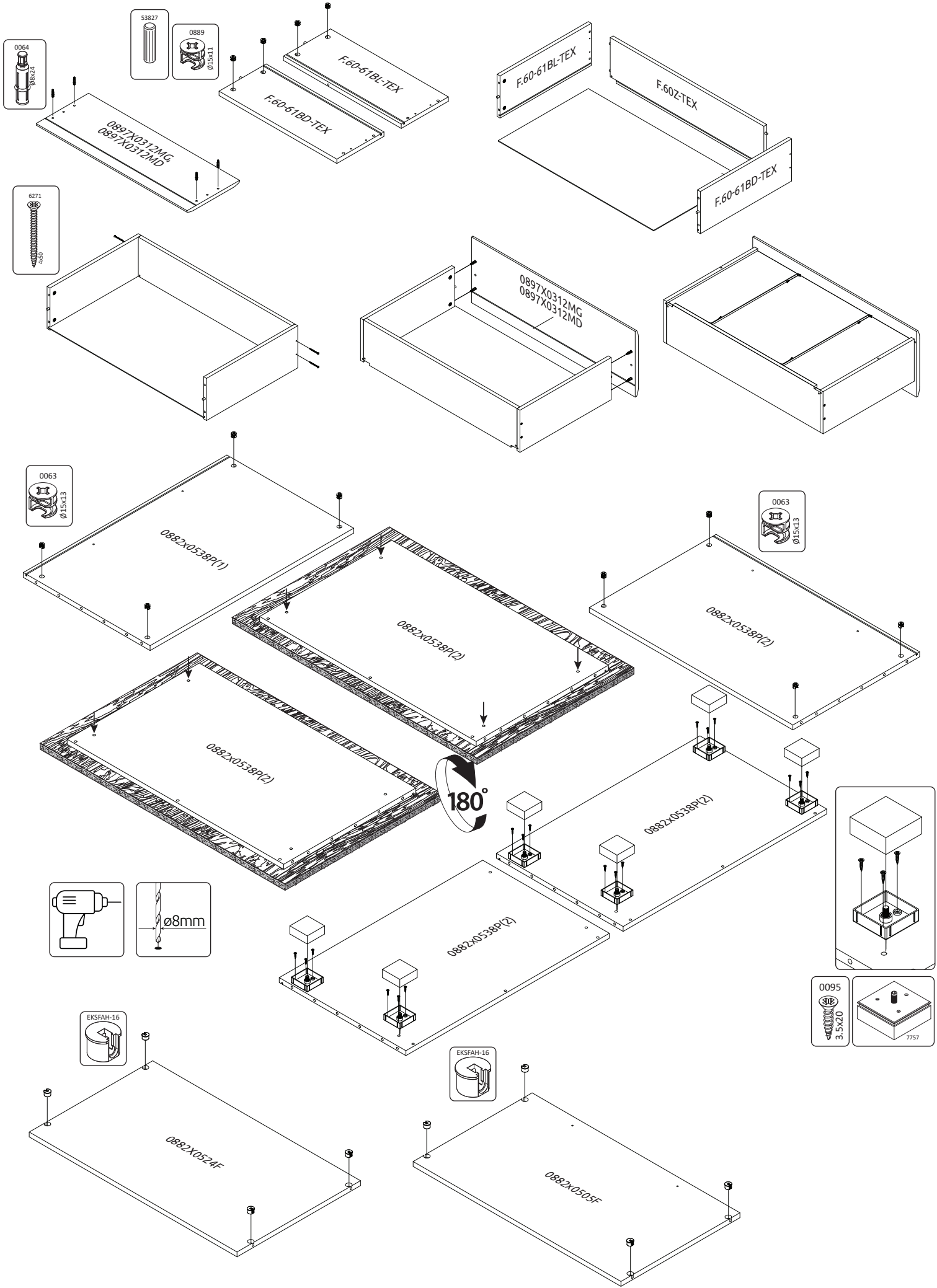
IMPORTANT - READ CAREFULLY - RETAIN FOR FUTURE REFERENCE
WICHTIG - SORGFÄLTIG LESEN UND AUFBEWAHREN

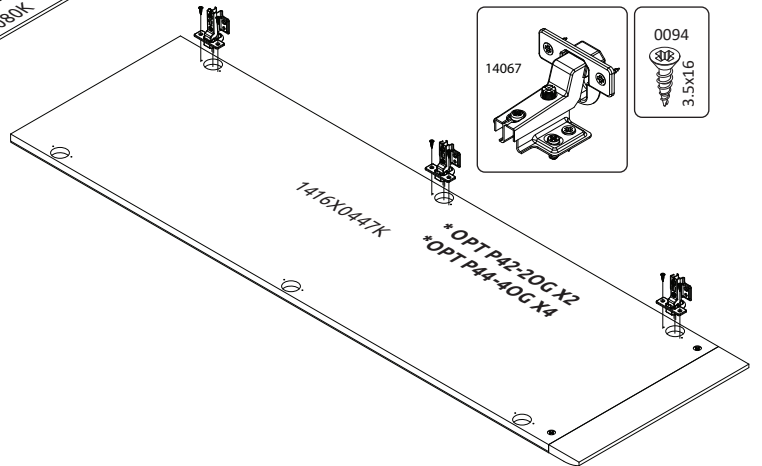
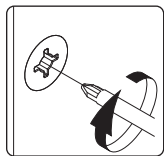
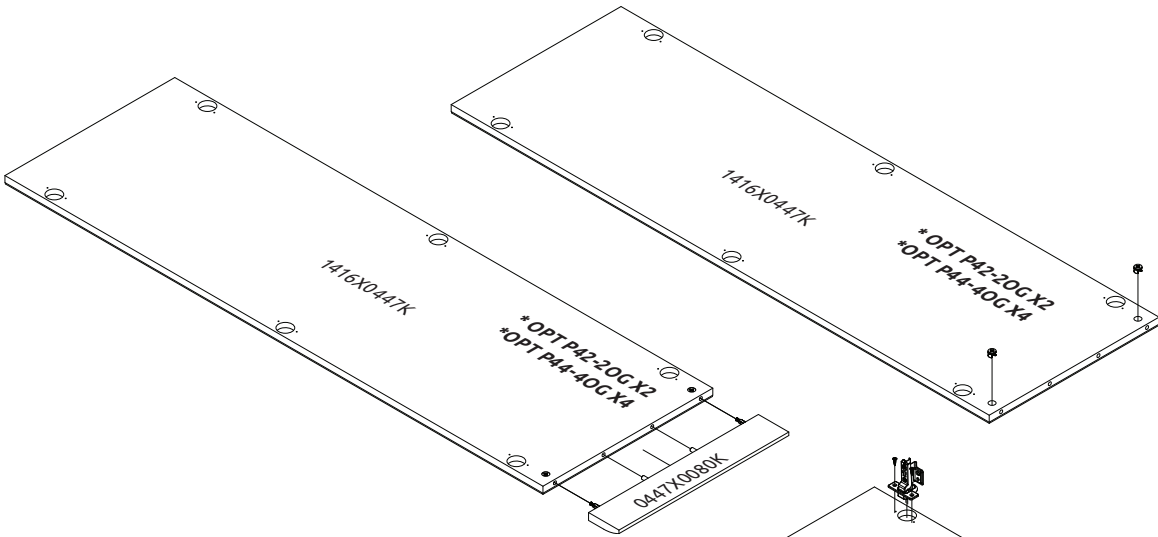
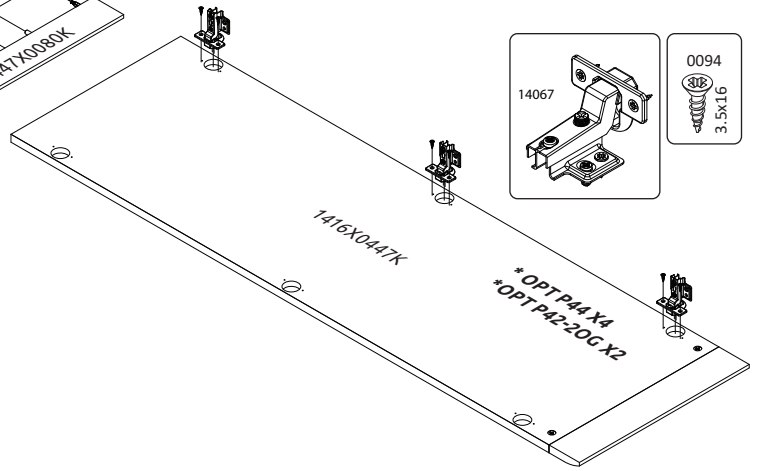
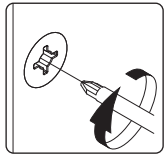
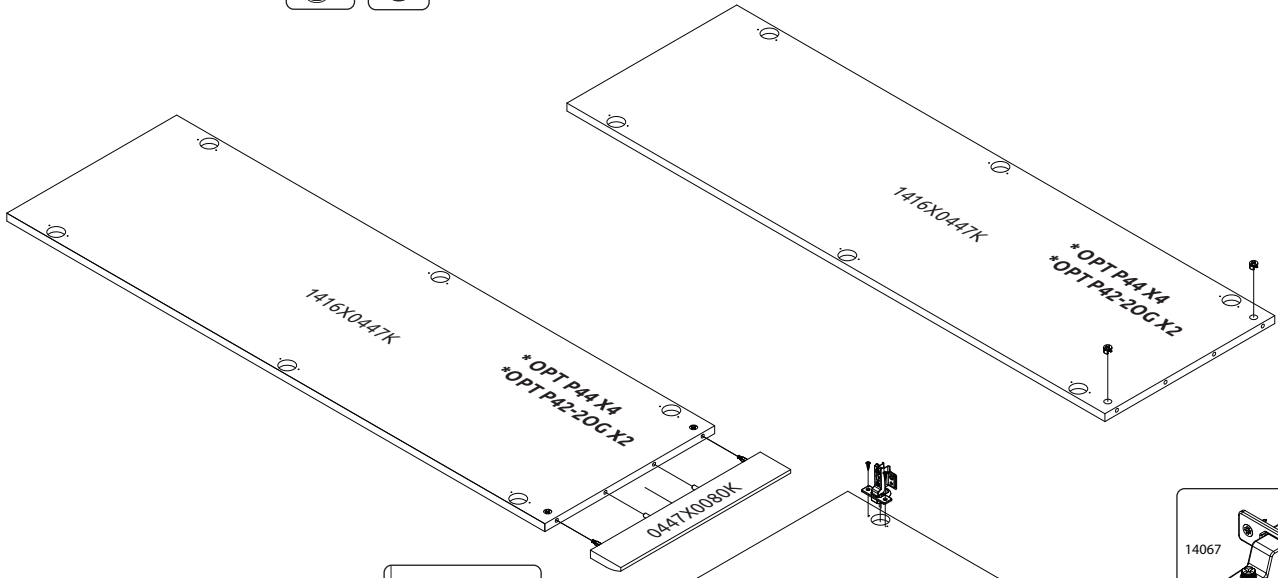
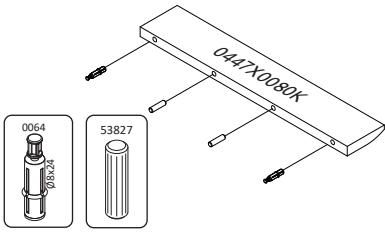


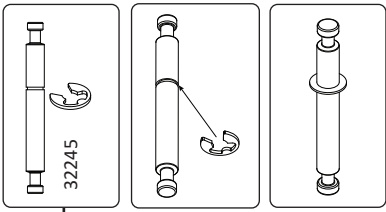
P44-40G/IC
LWH - 1868x597x2261



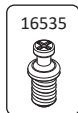
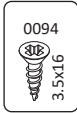
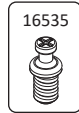
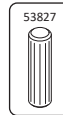
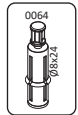
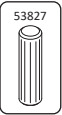
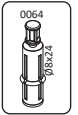
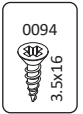
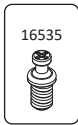
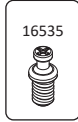








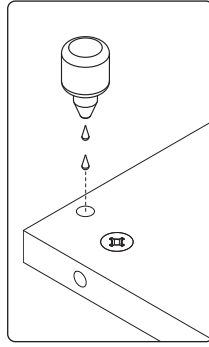
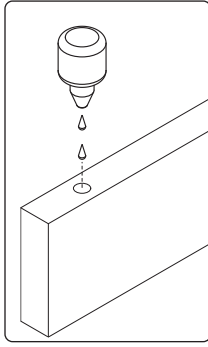
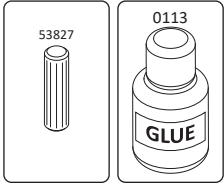
32245



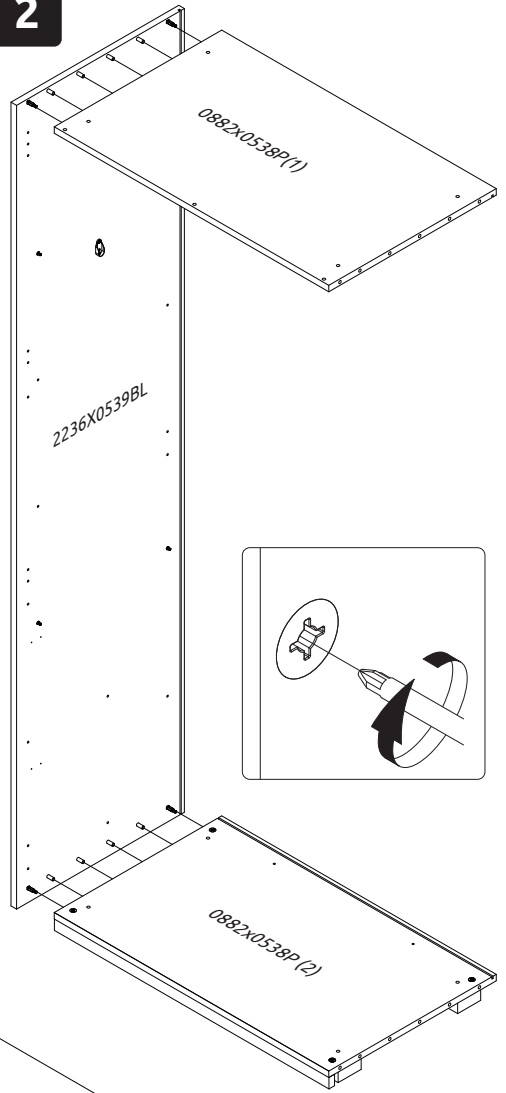
2236X0539BD

2236X0539BL

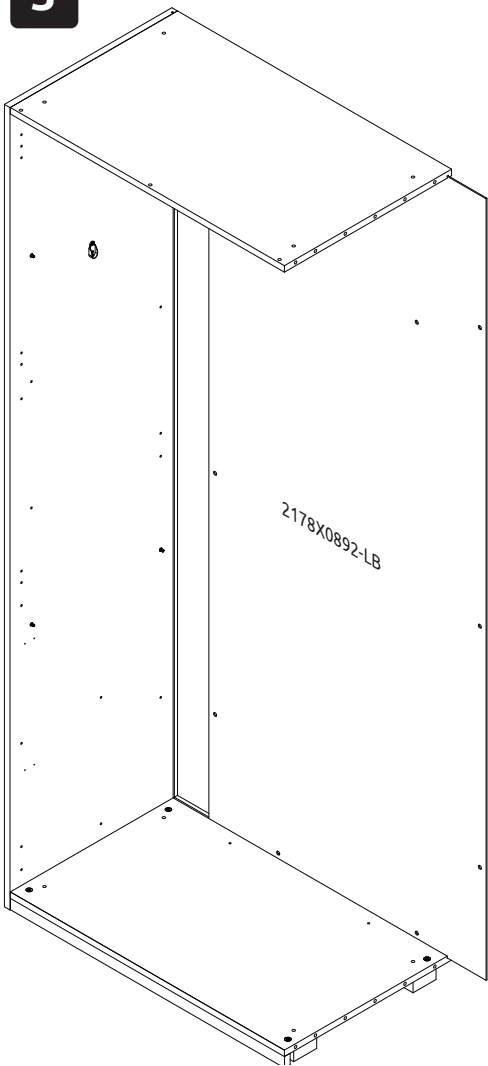
1



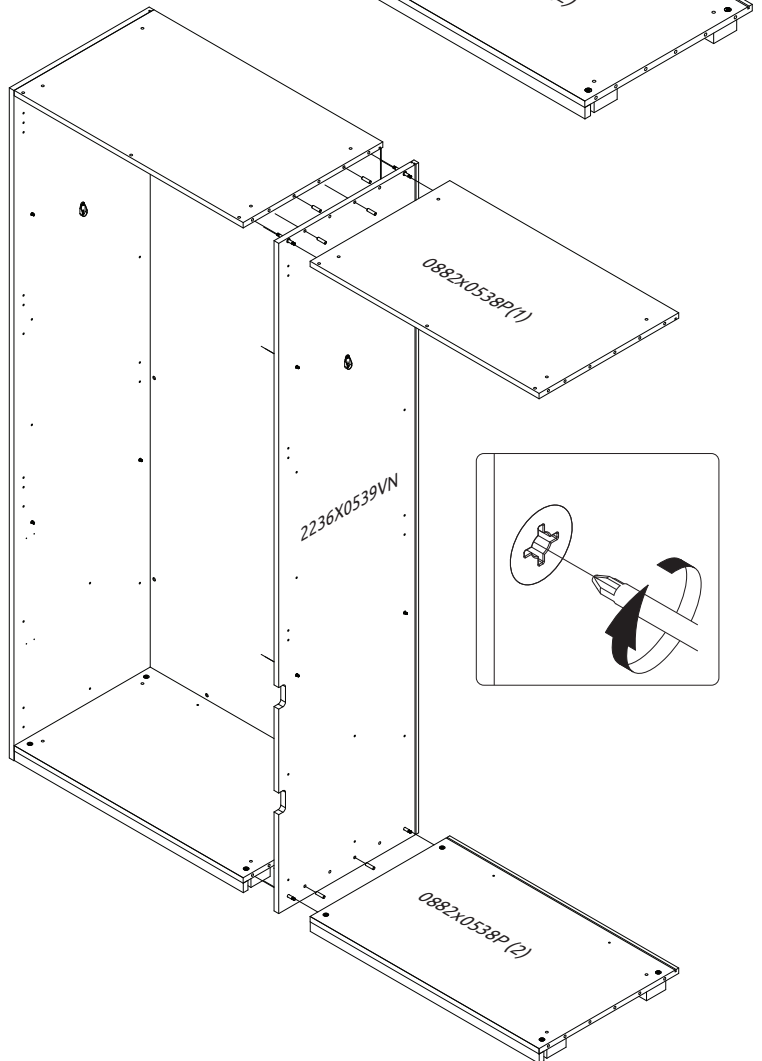
2



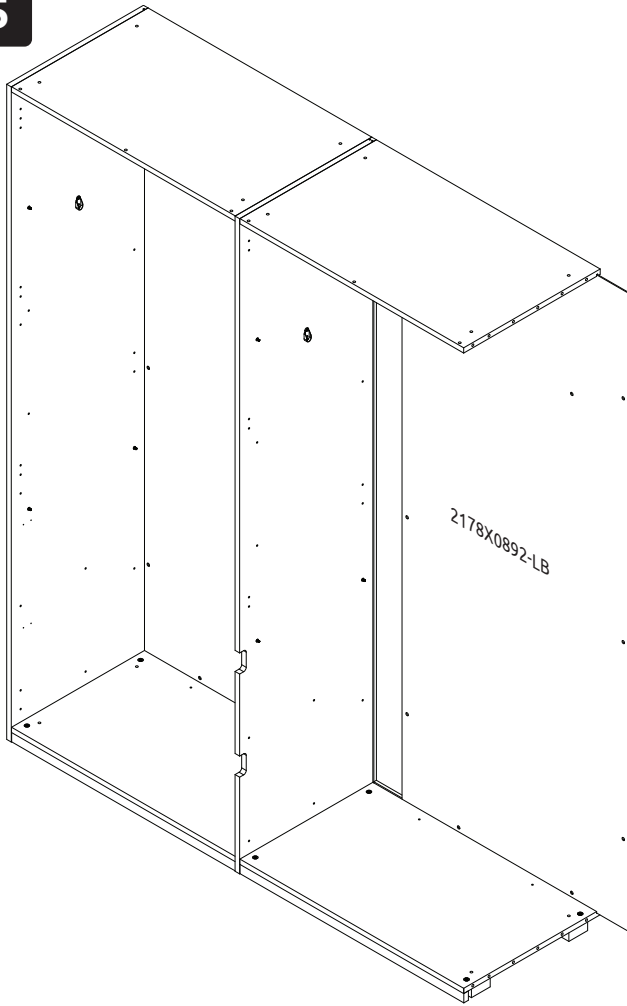
3



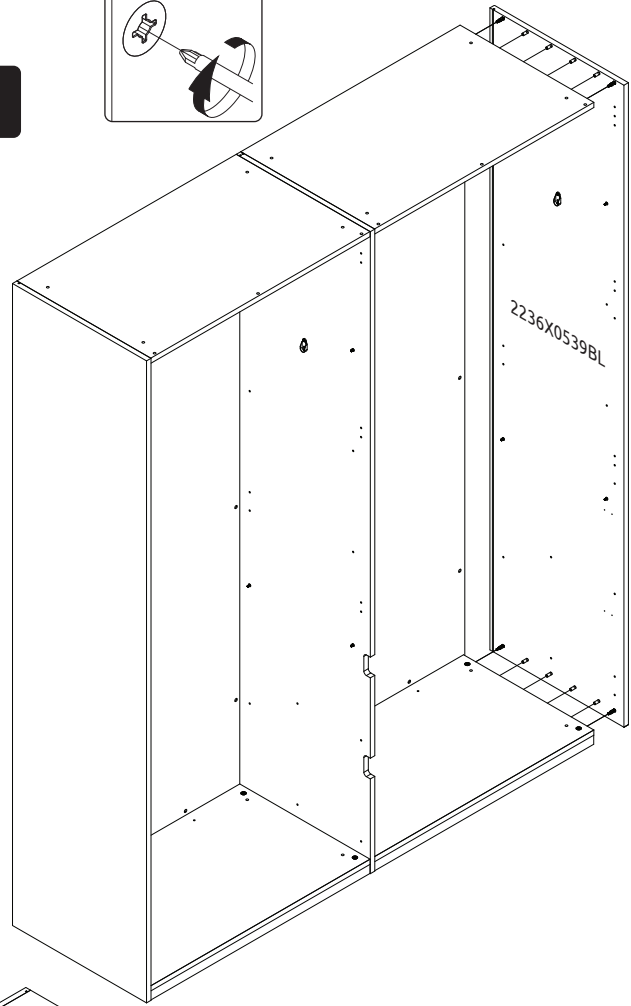
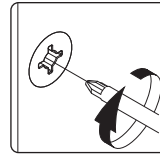
4



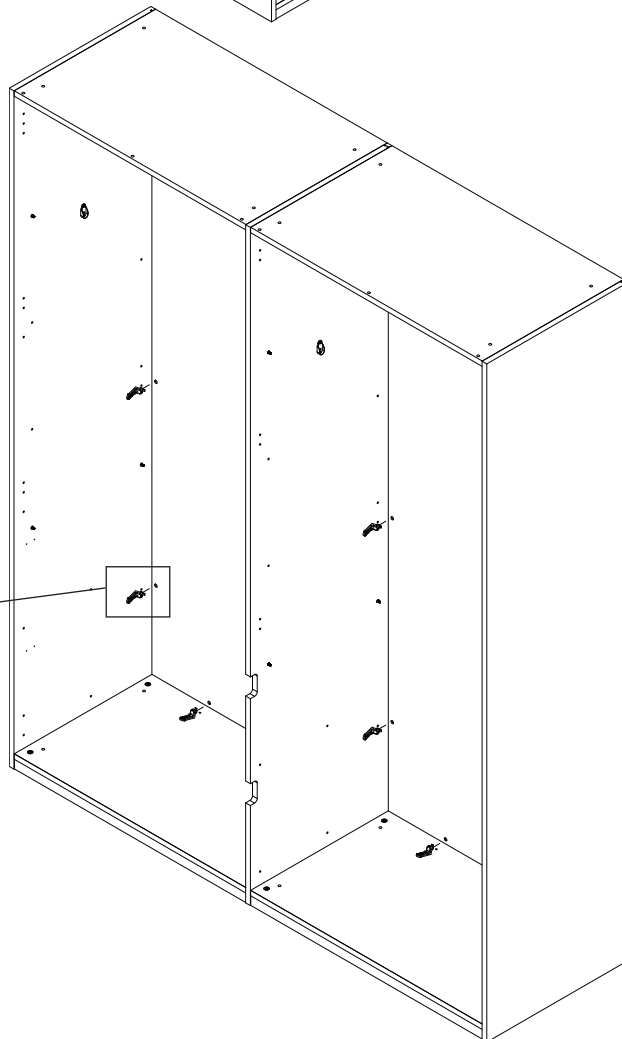
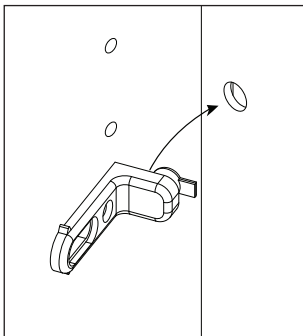
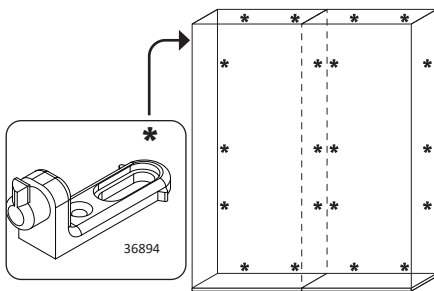
5



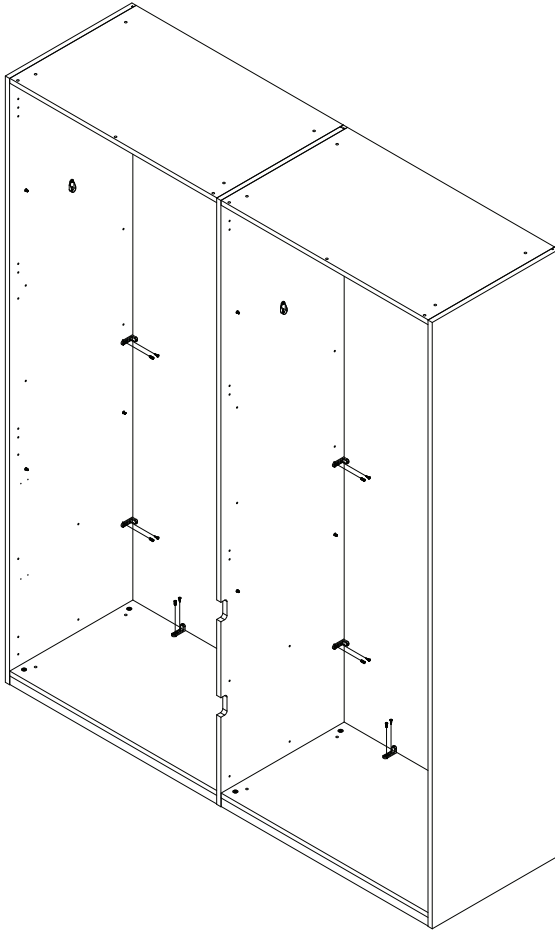
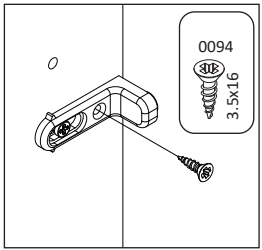
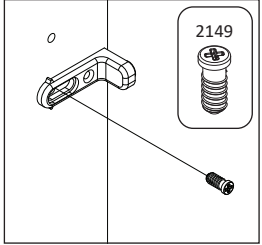
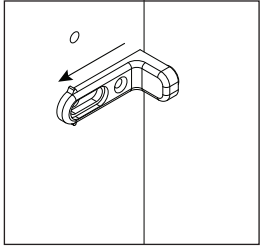
6



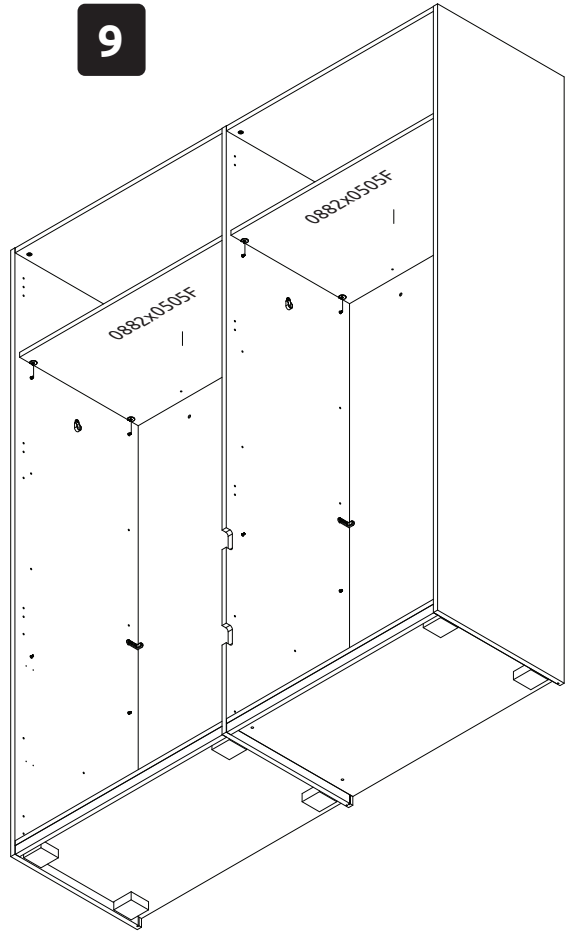
7



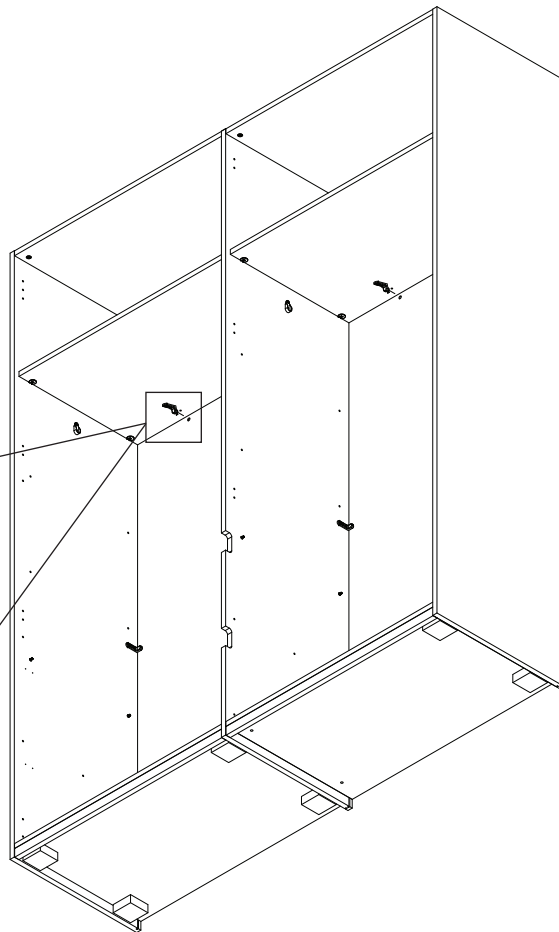
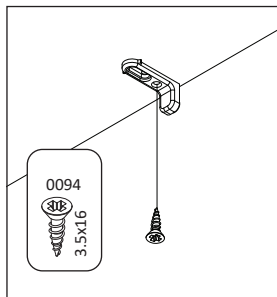
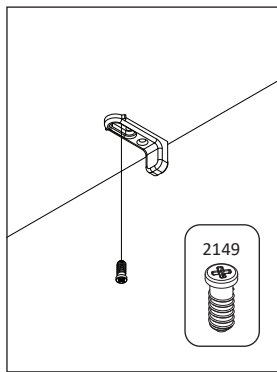
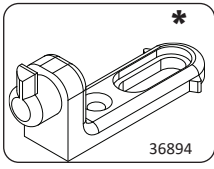
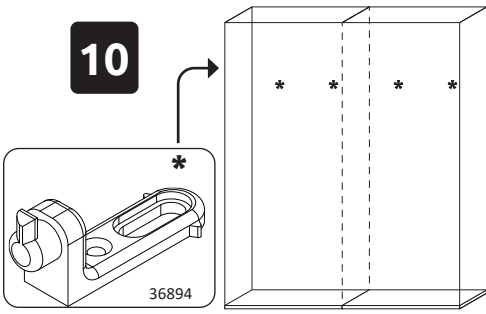
8

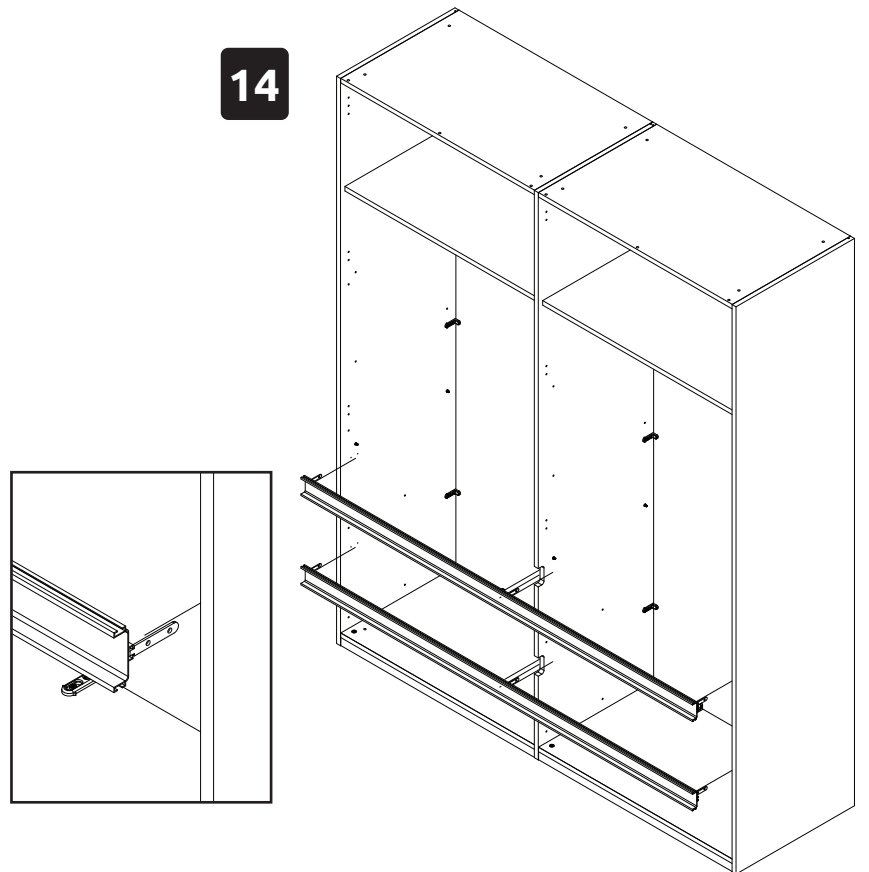
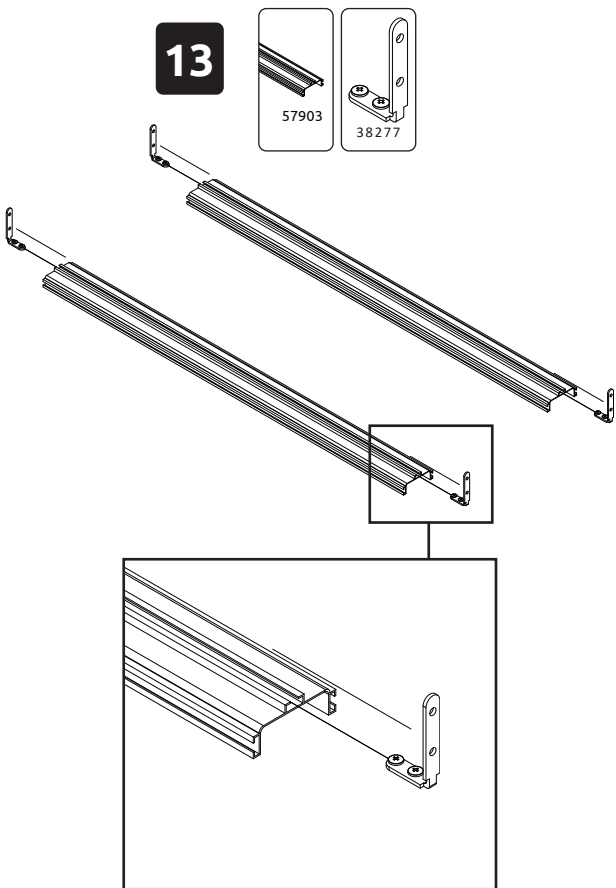
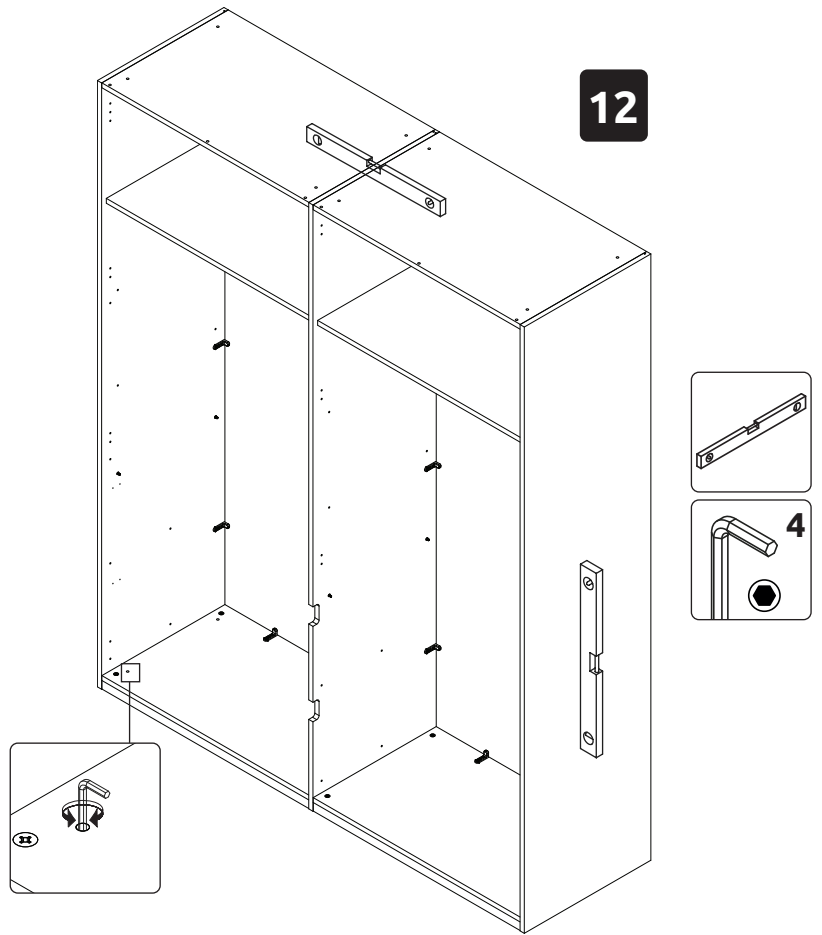
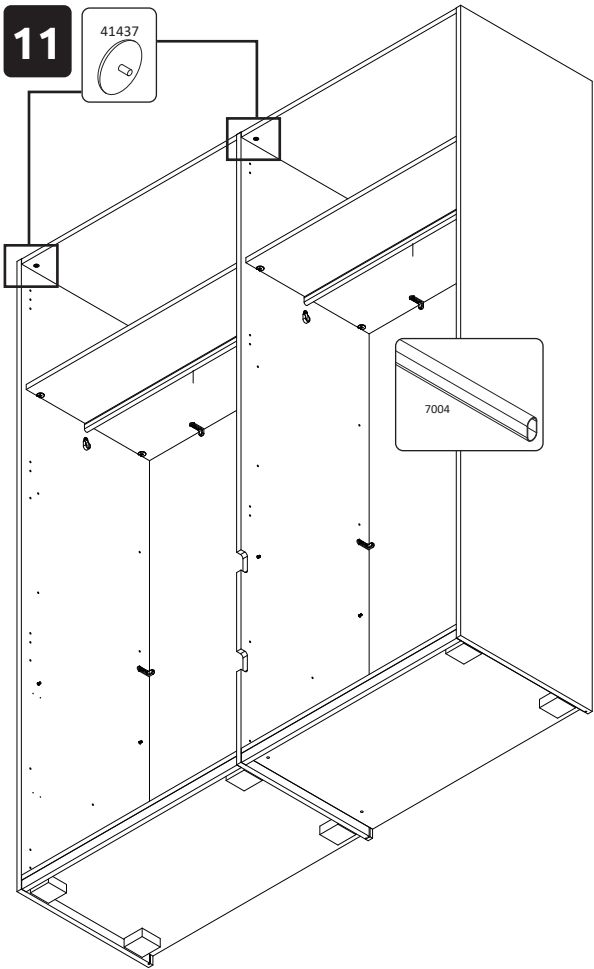


9

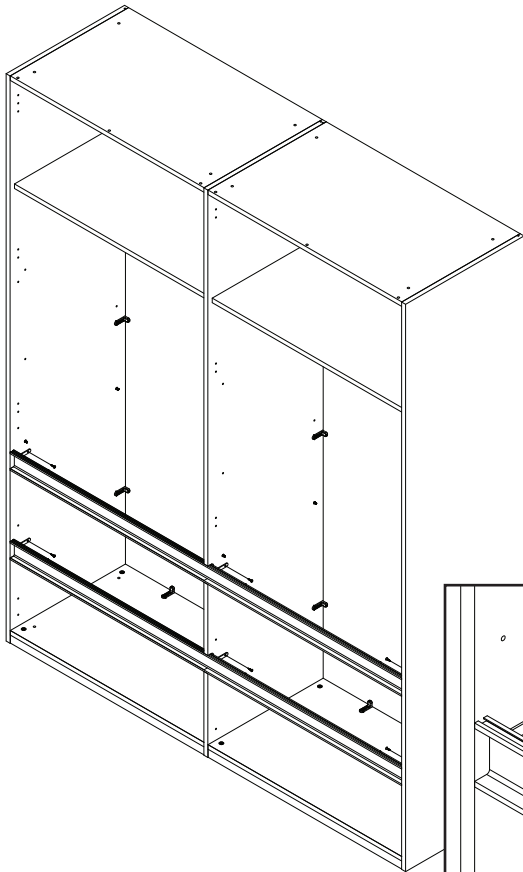


10

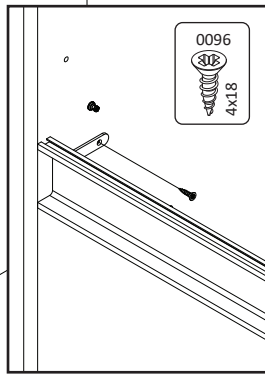
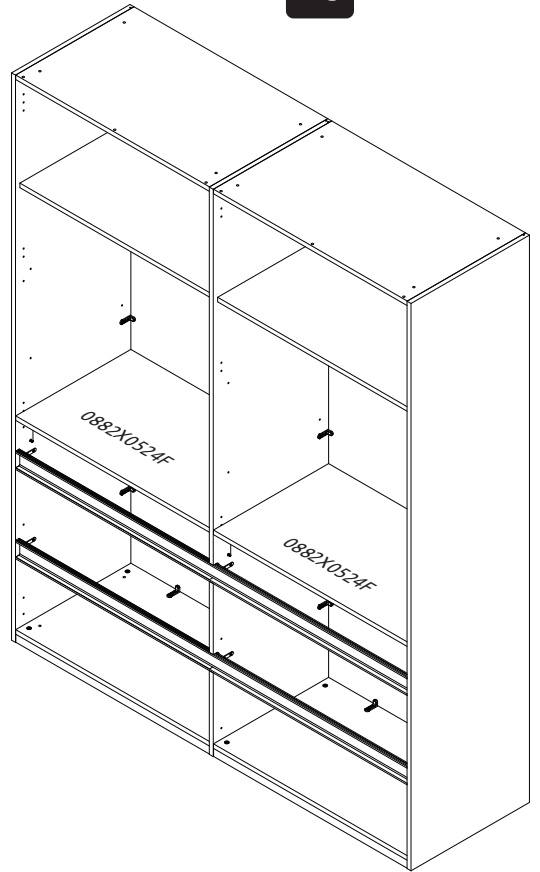




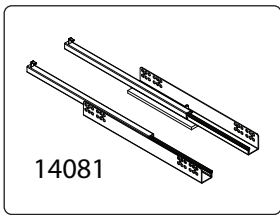
15



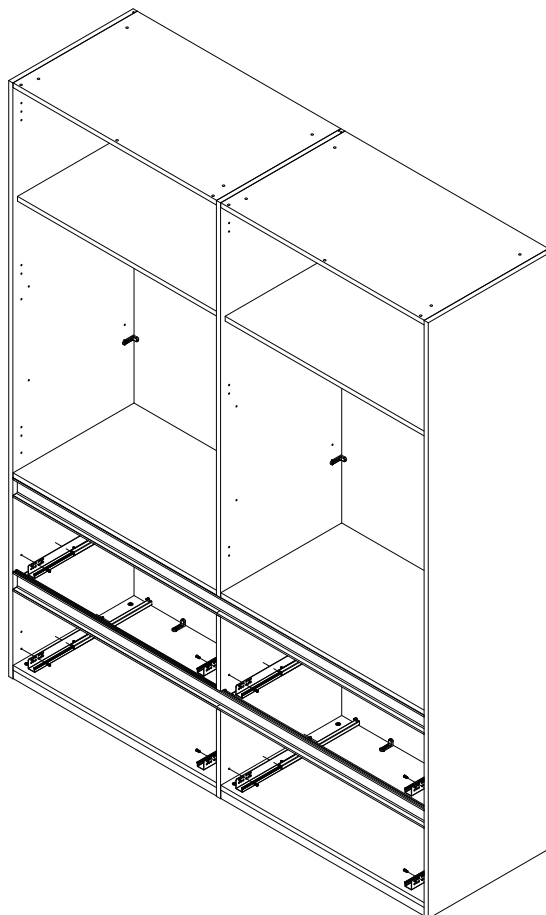
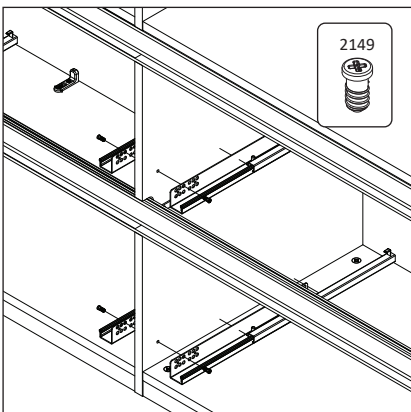
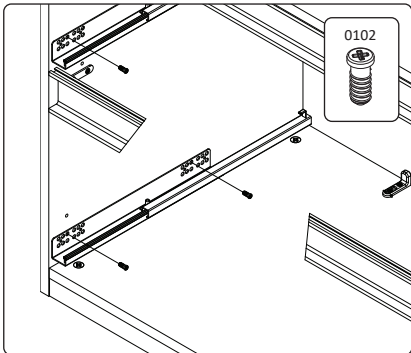
16

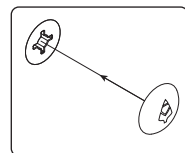
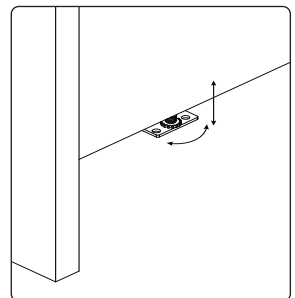
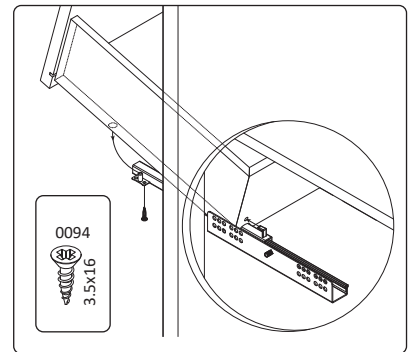
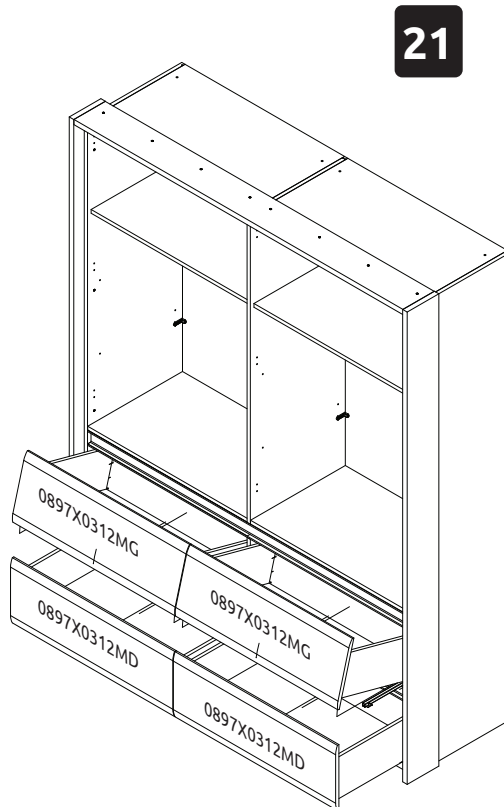
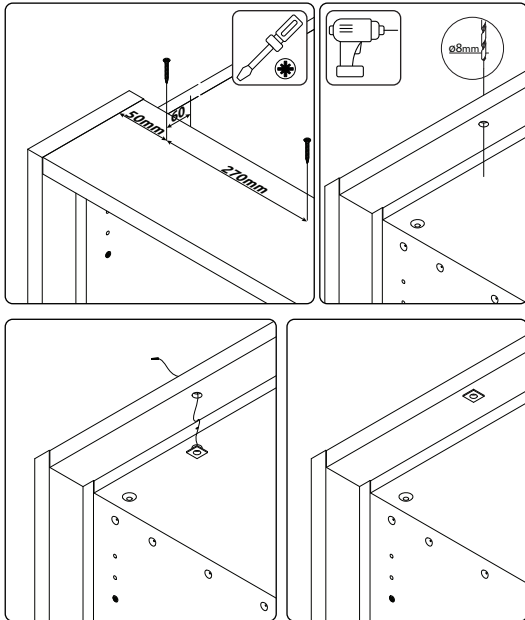
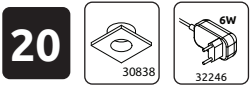
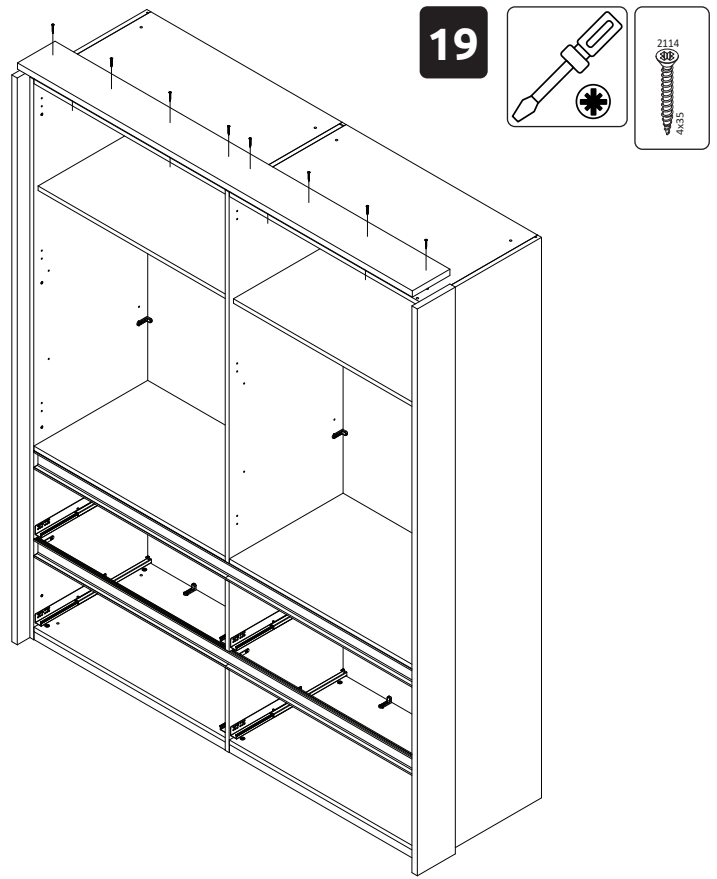
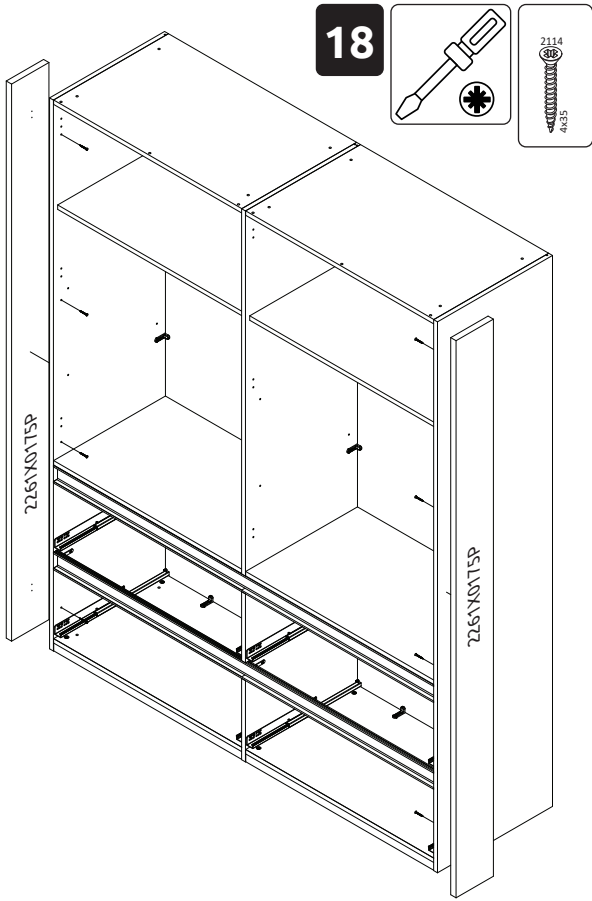


17



14081





* OPT P44-40G

