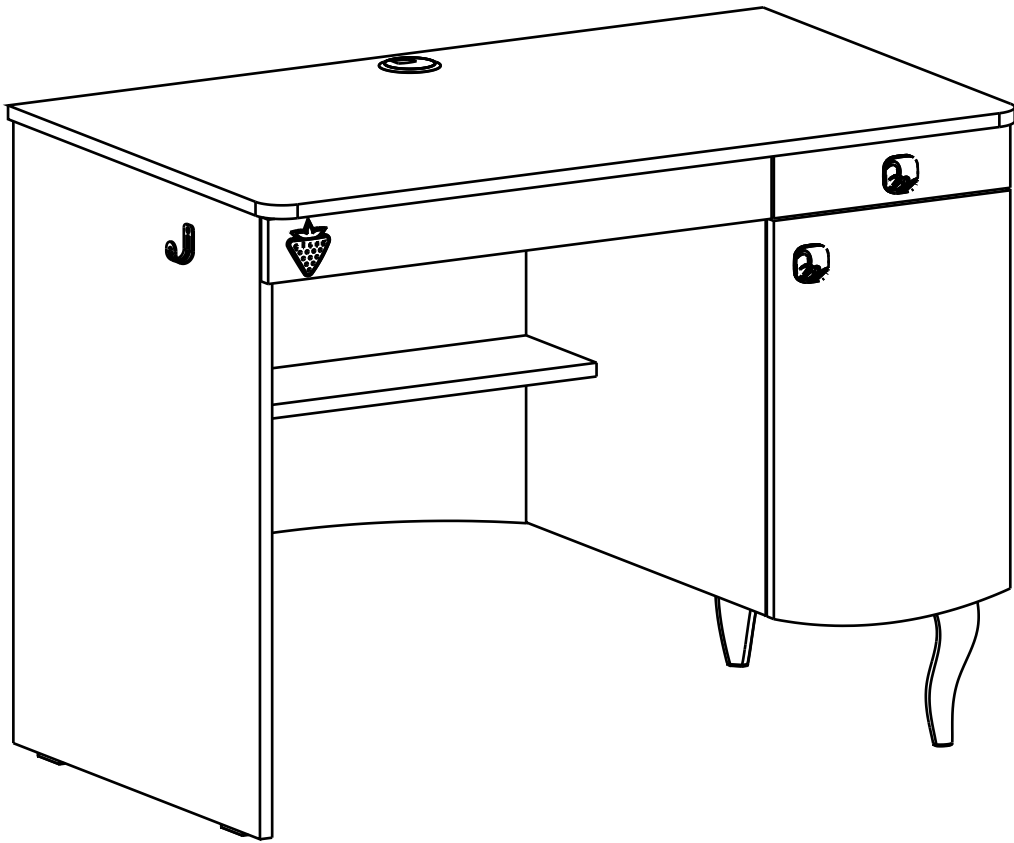
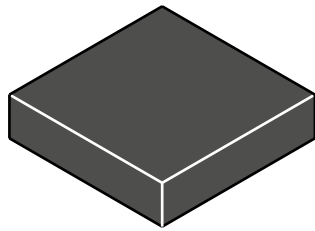
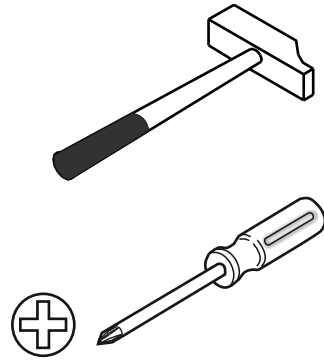
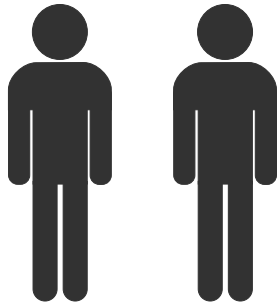
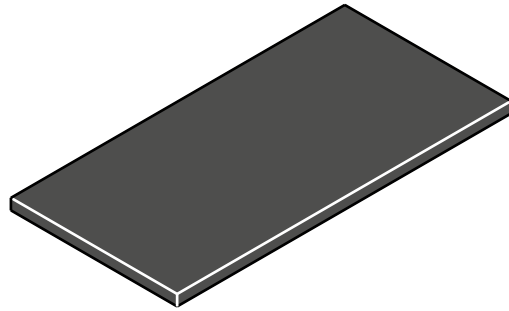


20.20.1104.00





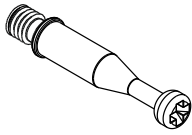
1/2



2/2



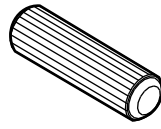
13.07.01.110 x 18



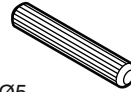
13.07.01.108 x 18



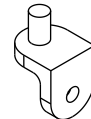
13.01.01.045 x 15



Ø8
13.01.01.111 x 14



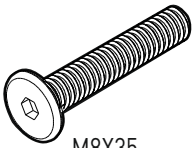
Ø5
13.01.01.110 x 4



13.01.01.671 x 1



3,5X16
13.02.01.001 x 5



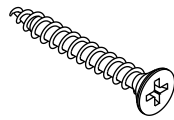
M8X35
13.03.01.058 x 2



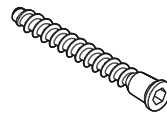
4X16
13.02.01.004 x 4



13.03.01.010 x 2
M4X22



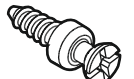
13.02.01.007 x 4
4X30



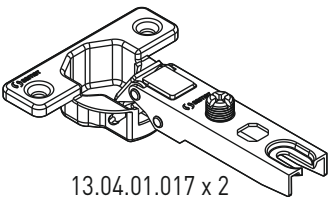
13.02.01.019 x 8



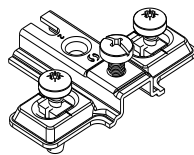
13.01.01.107 x 4



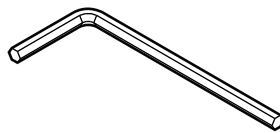
13.07.01.076 x 4



13.04.01.017 x 2



13.04.01.046 x 2



13.07.01.016 x 1



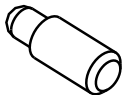
13.07.01.139 x 2



13.07.01.498 x 2



13.01.01.027 x 2



13.01.01.119 x 2



13.03.01.016 x 4
M4x8



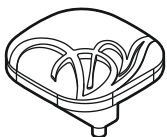
13.03.01.007 x 4
M4X13



13.07.01.102 x 4



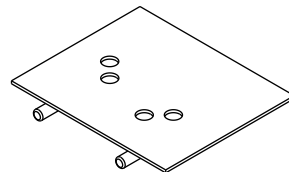
4,2x16
13.02.01.015 x 2



13.06.01.115 x 2



13.07.02.108 x 2

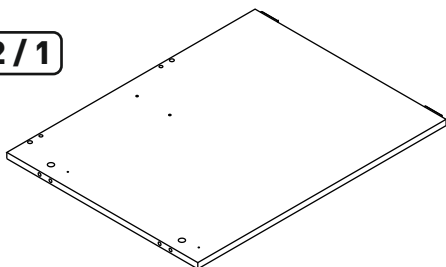


13.07.02.031 x 2

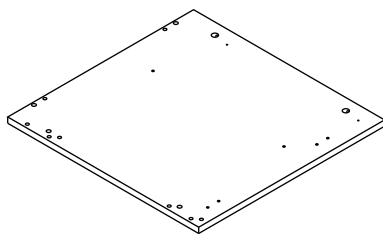


13.01.01.283 x 2

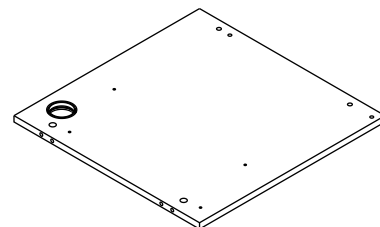
2/1



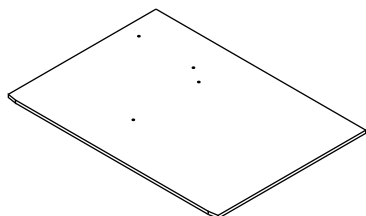
18.20.1104.001 x 1



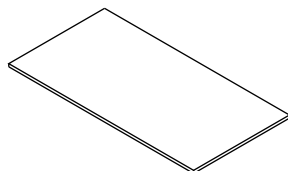
18.20.1104.002 x 1



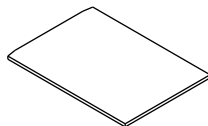
18.20.1104.003 x 1



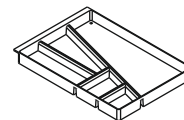
18.20.1104.017 x 1



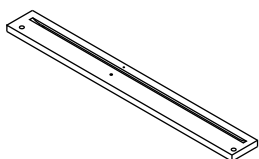
18.20.1104.019 x 1



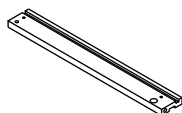
18.20.1104.012 x 1



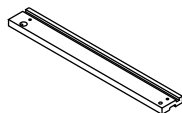
13.01.01.287 x 1



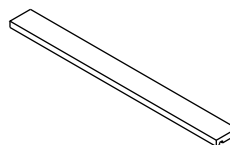
18.20.1104.013 x 1



18.20.1104.015 x 1



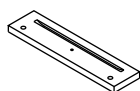
18.20.1104.014 x 1



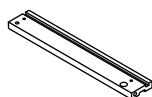
18.20.1104.016 x 1



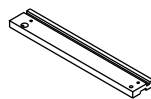
13.05.01.002 x 4



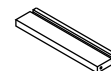
18.20.1104.008 x 1



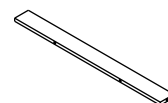
18.20.1104.010 x 1



18.20.1104.009 x 1

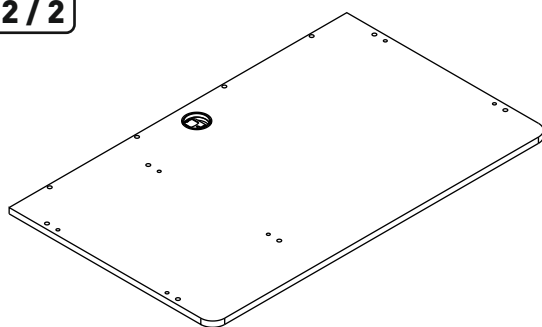


18.20.1104.011 x 1

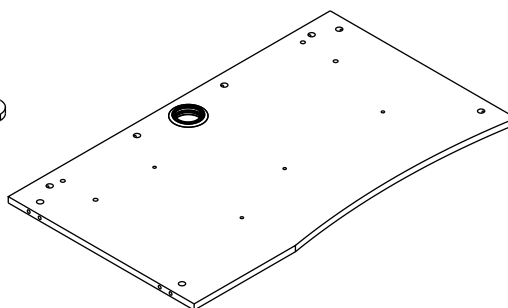


18.20.1104.018 x 1

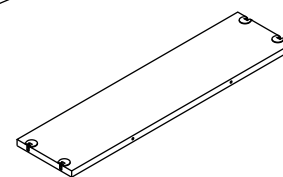
2/2



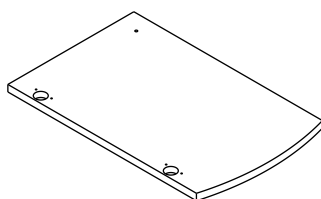
18.20.1104.006 x 1



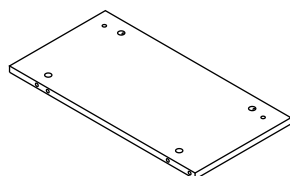
18.20.1104.005 x 1



18.20.1104.020 x 1

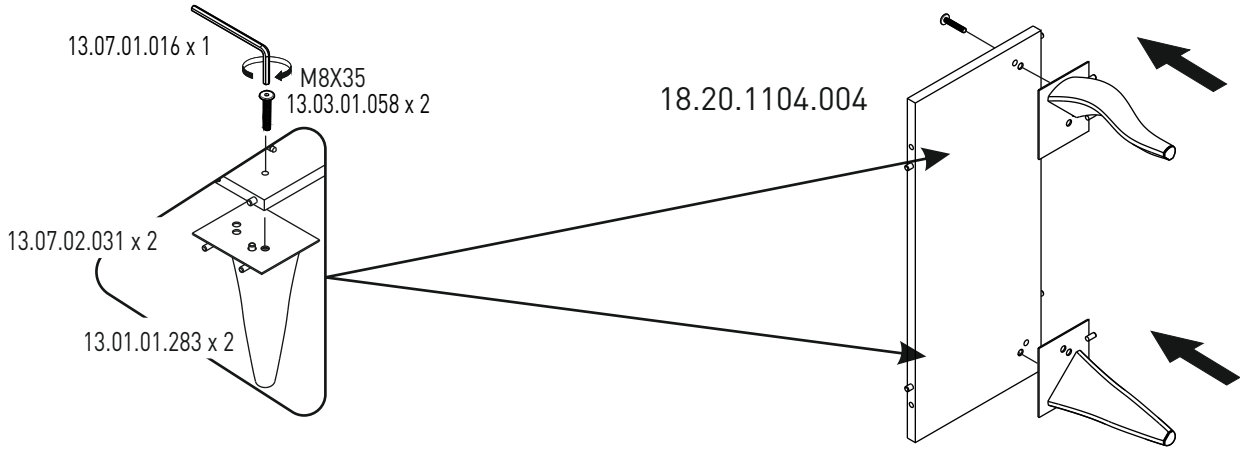
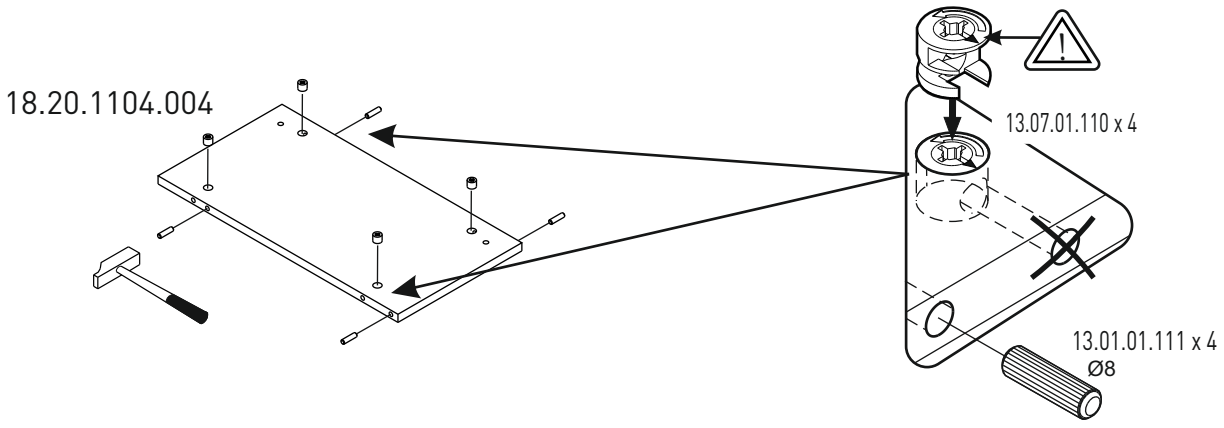


18.20.1104.007 x 1

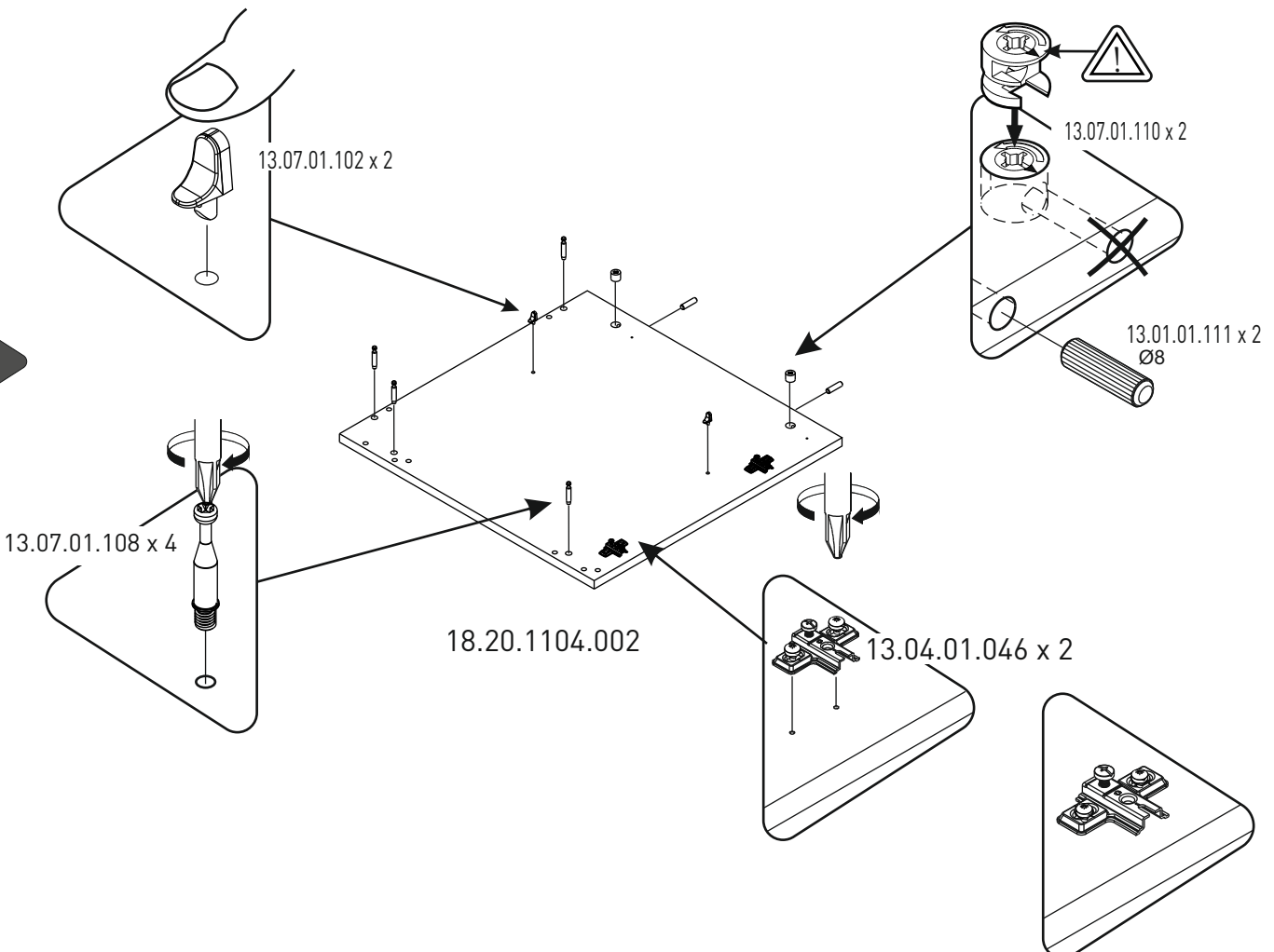


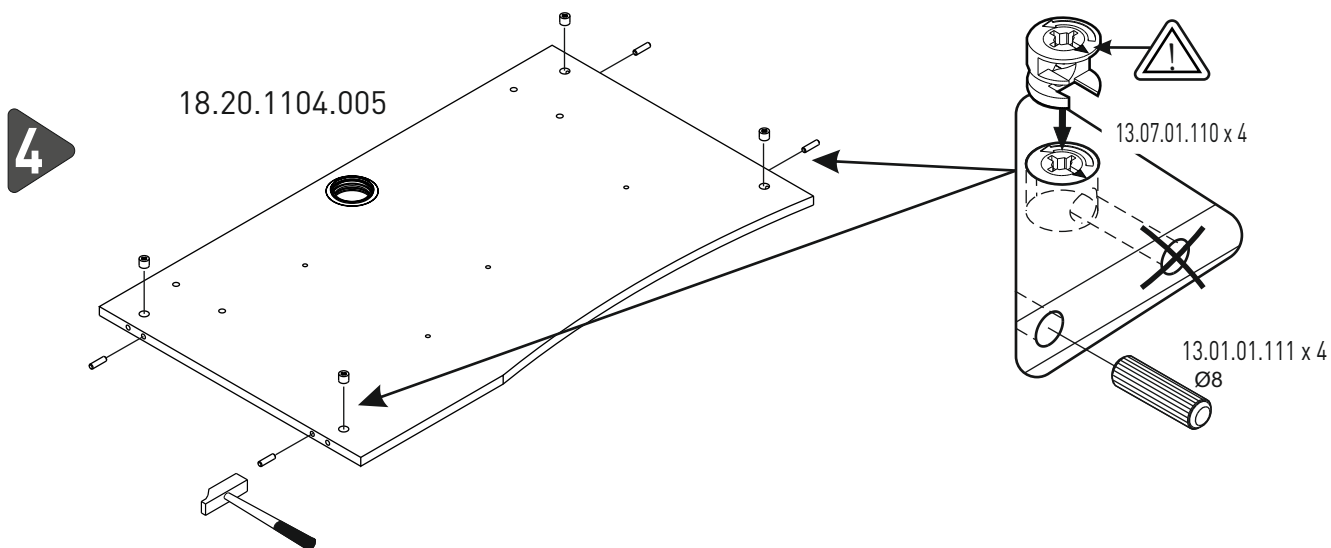
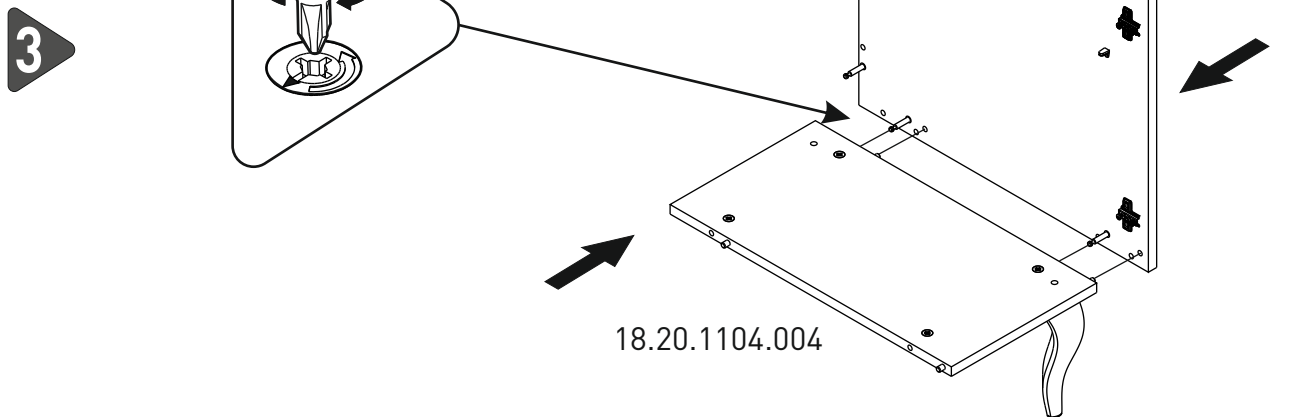
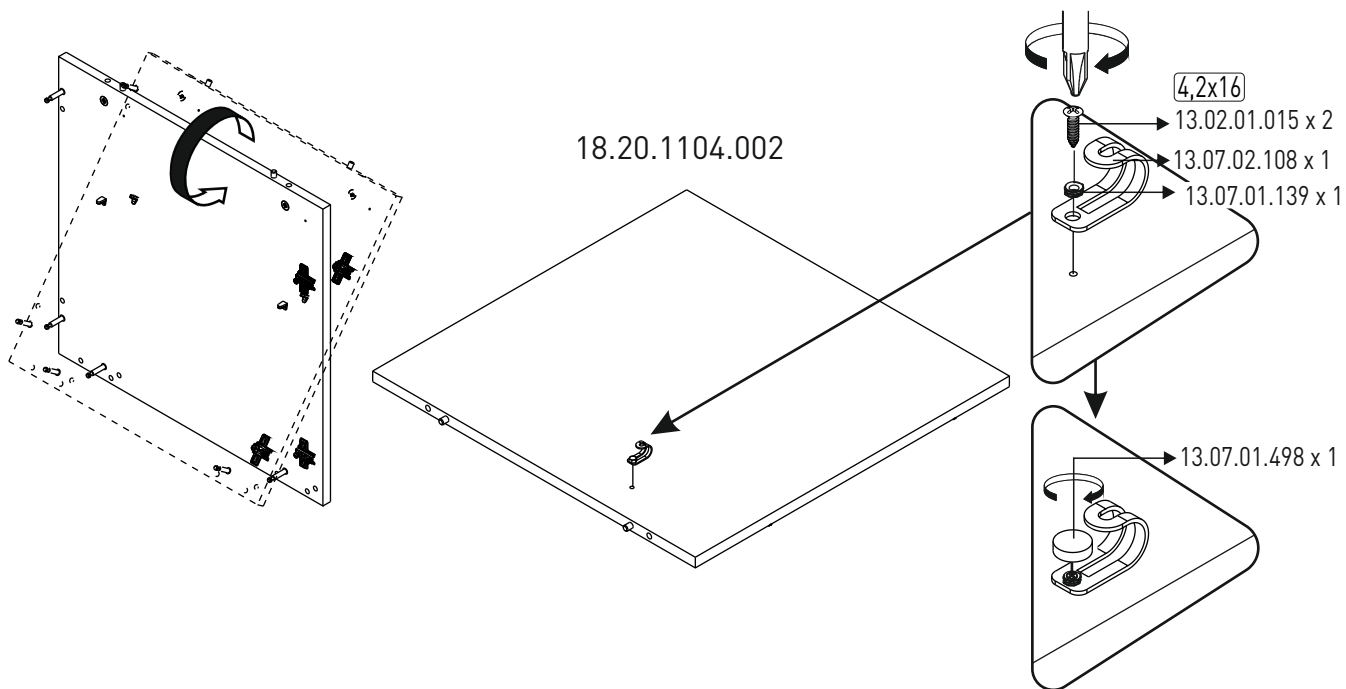
18.20.1104.004 x 1

1

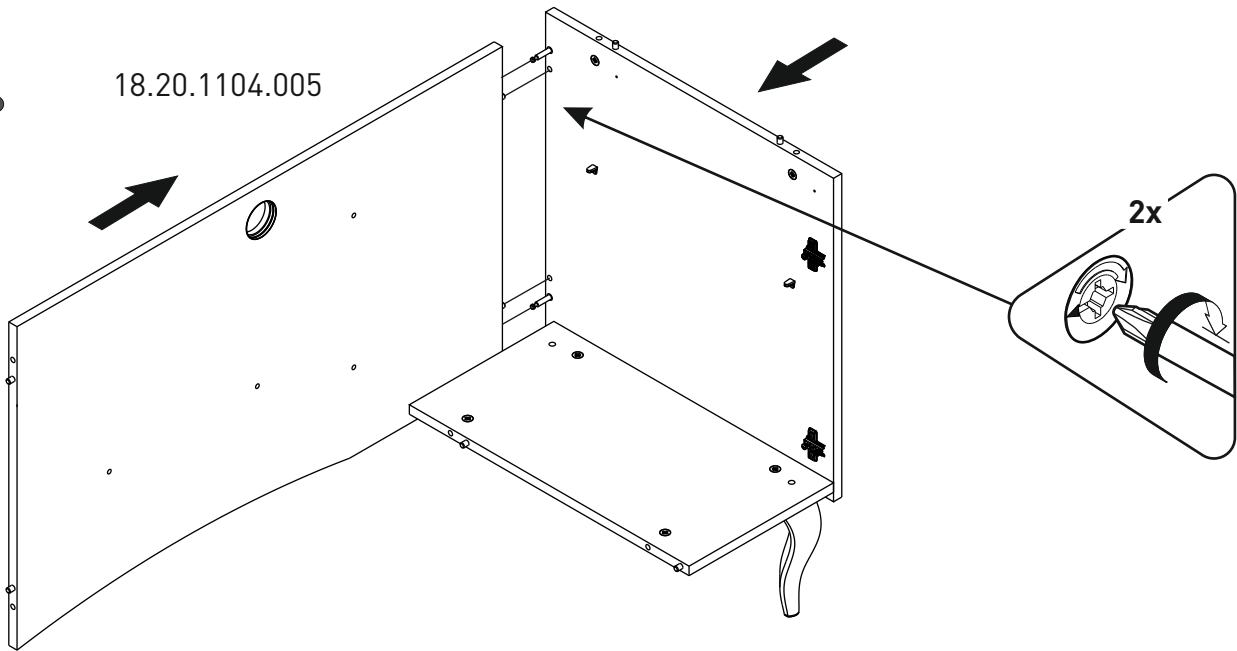


2

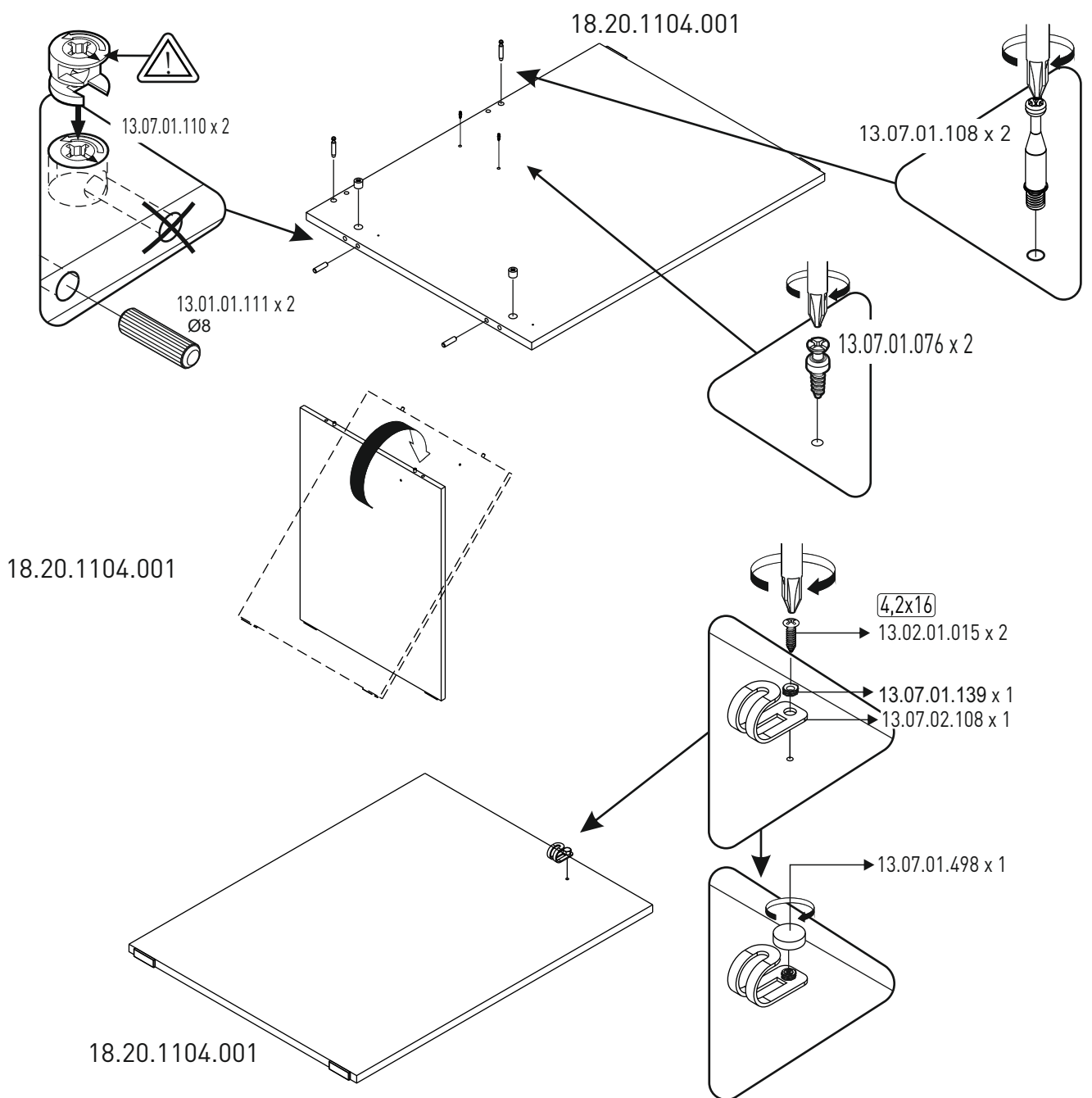




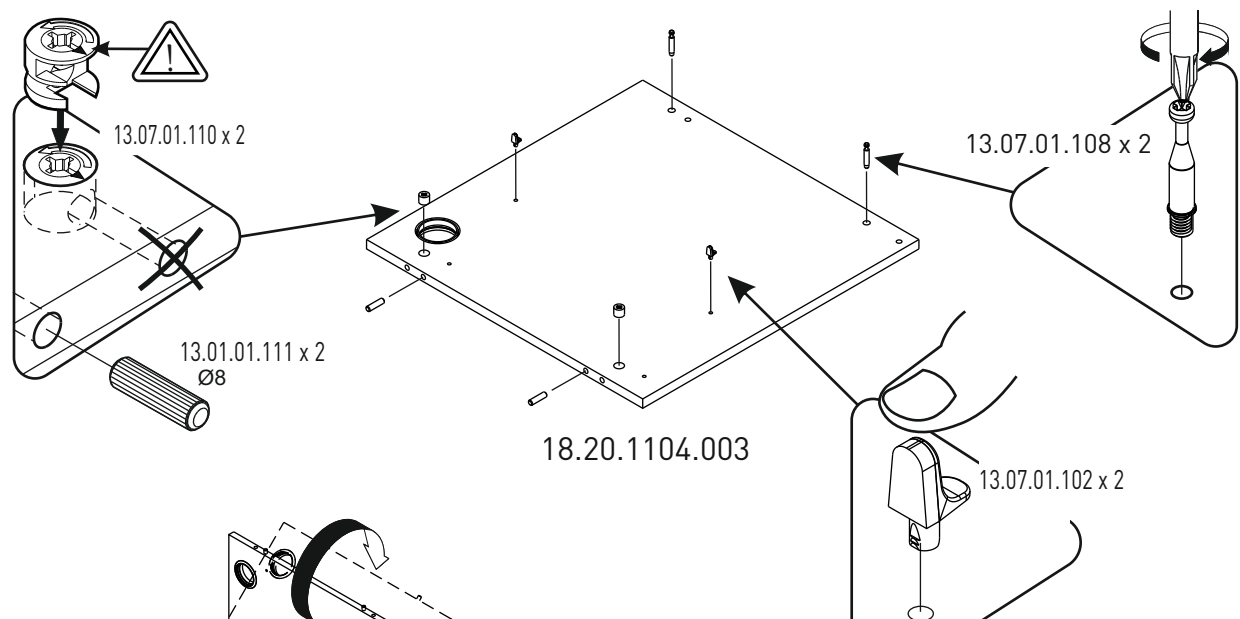
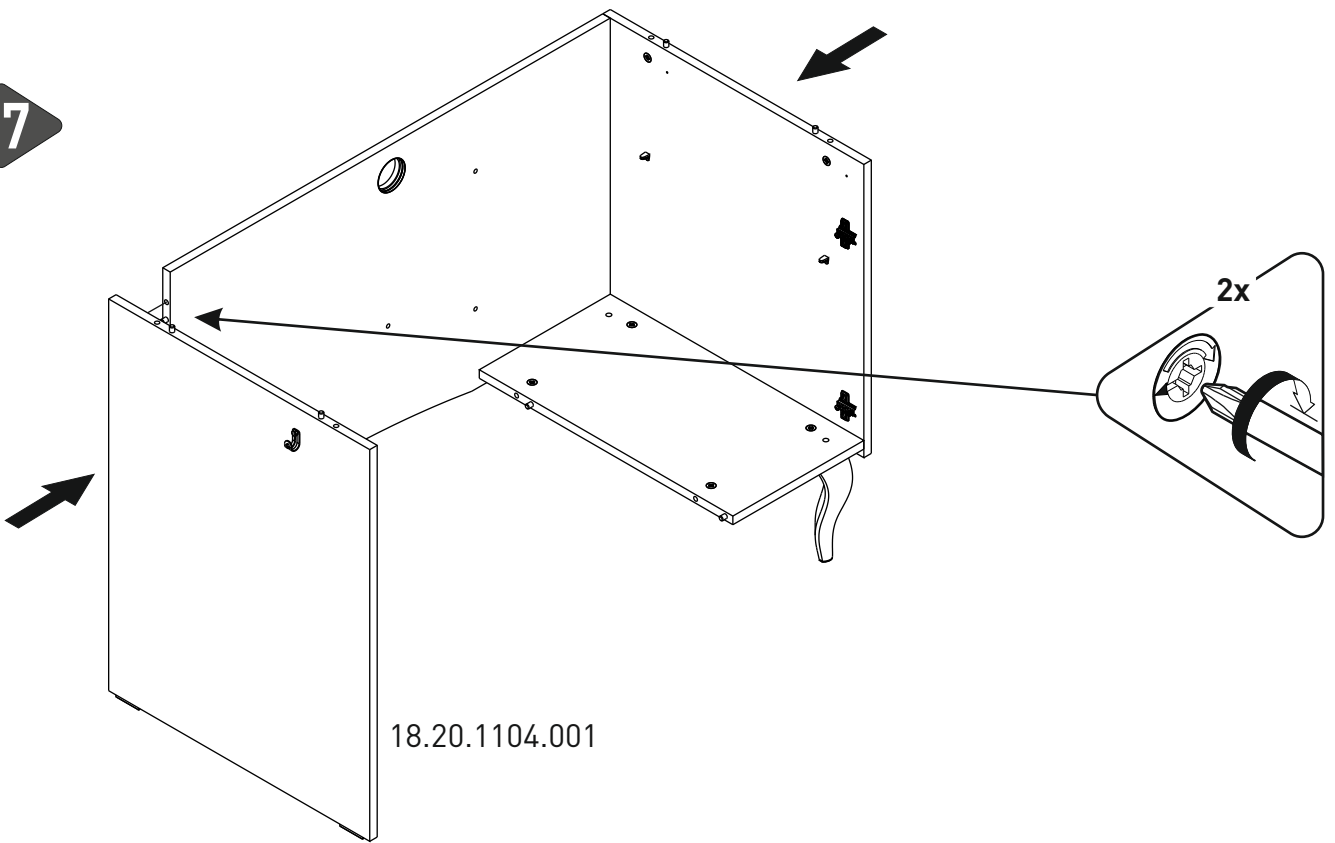
5



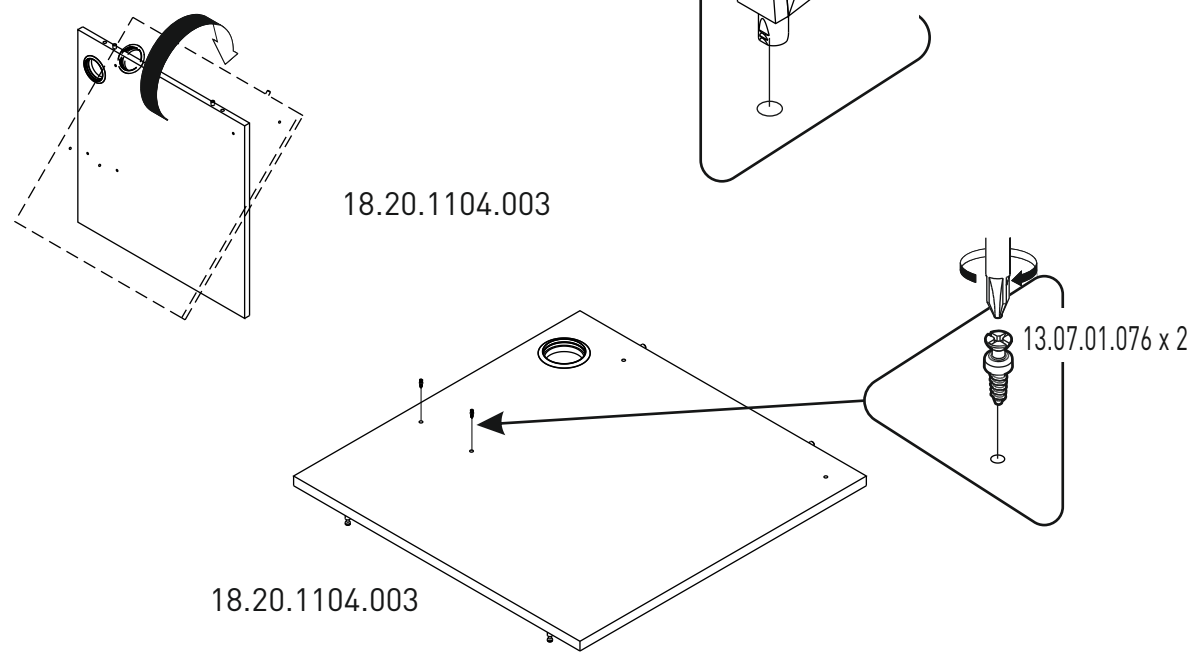
6



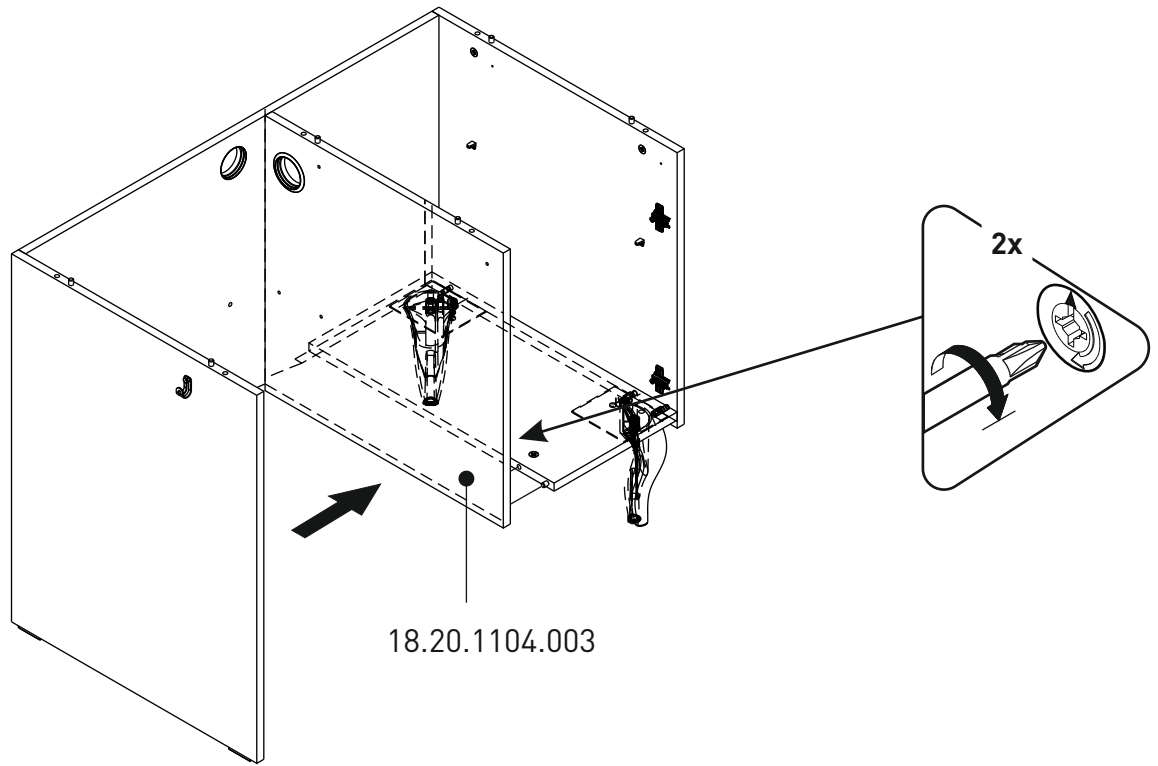
7



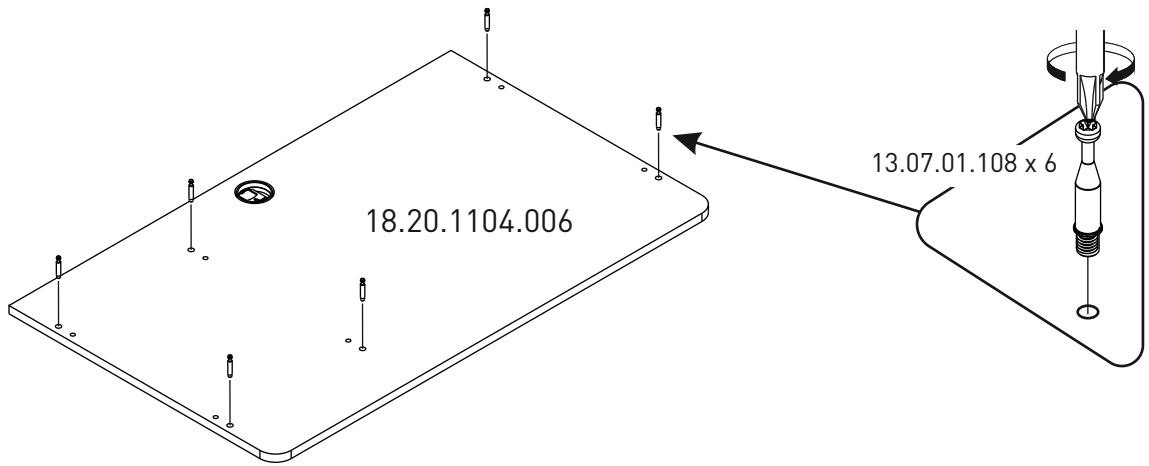
8



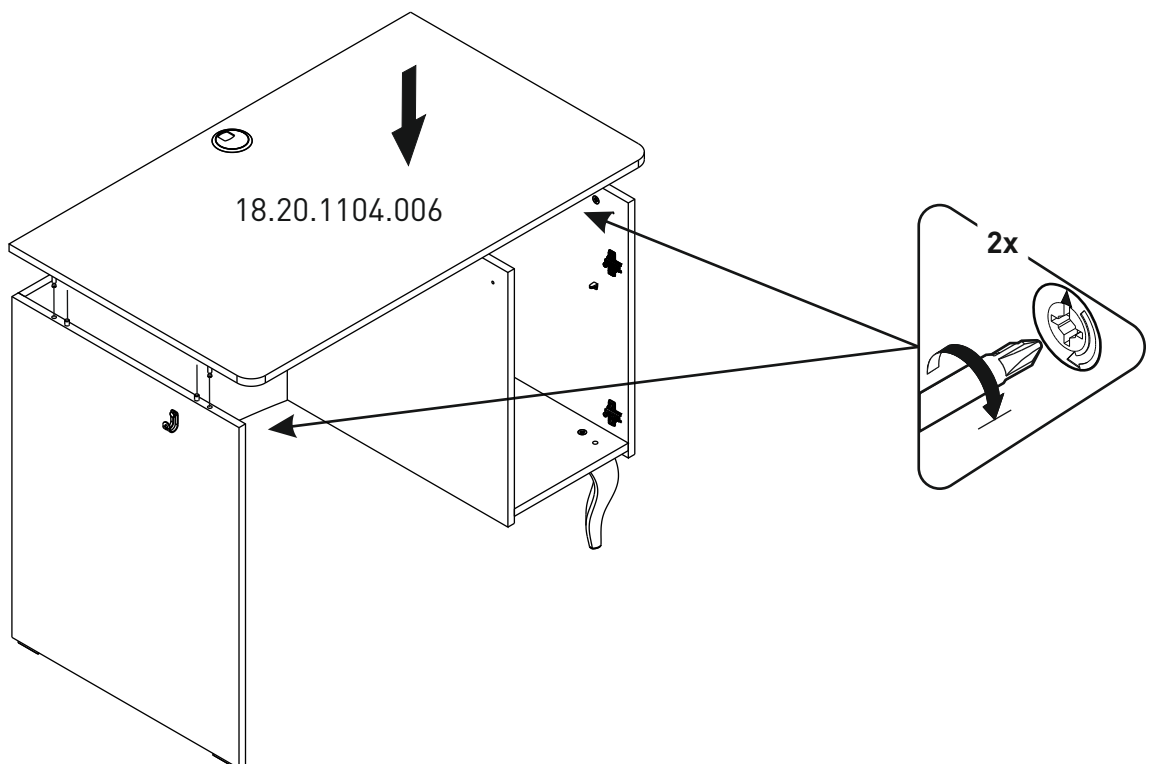
9



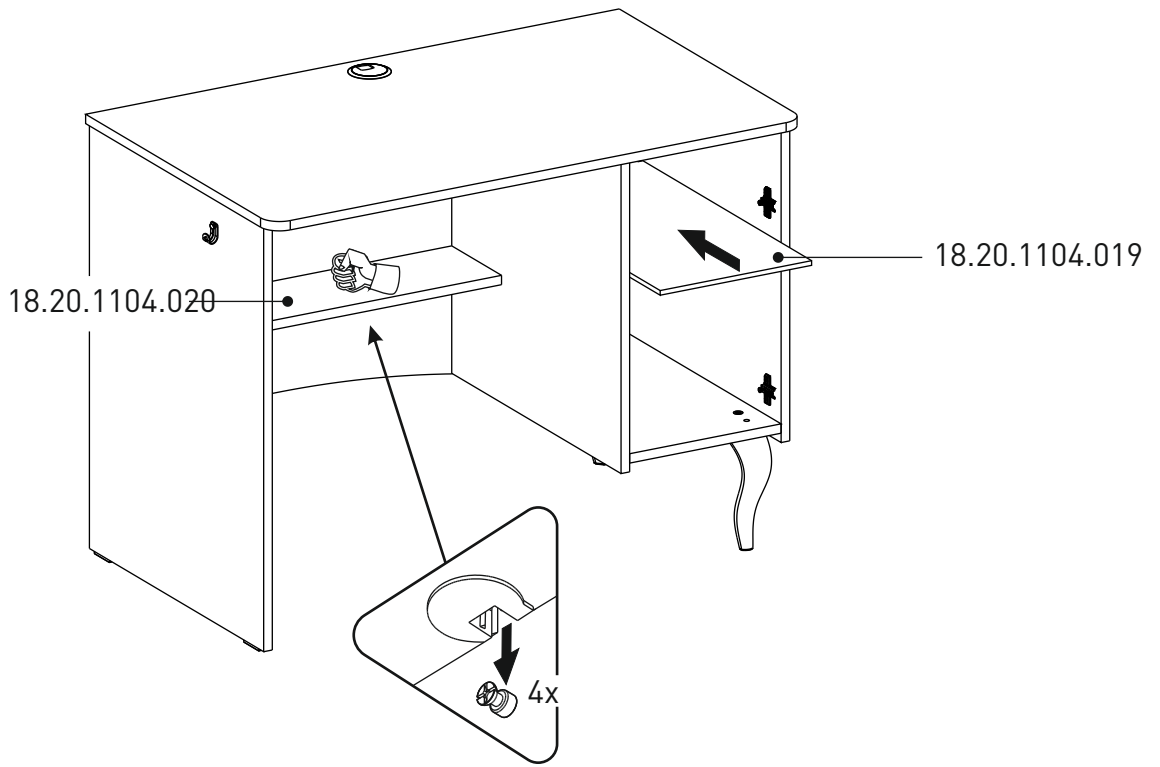
10



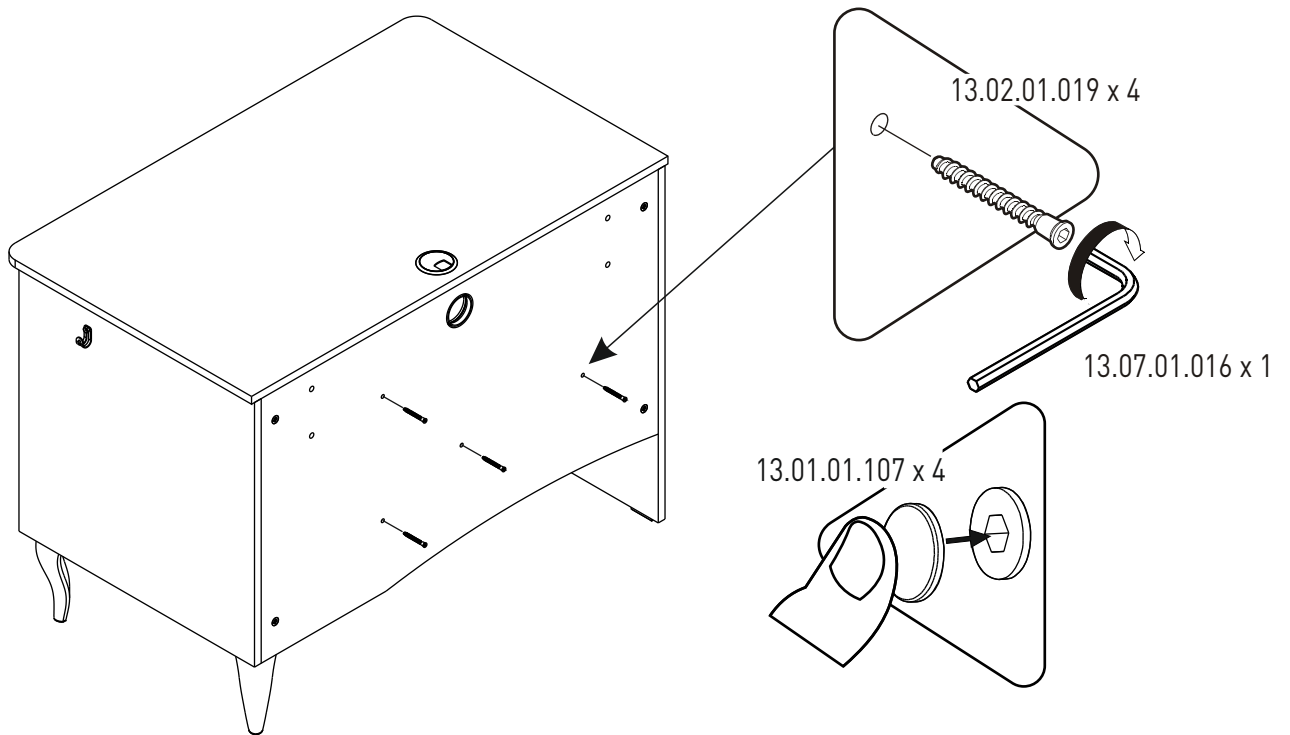
11



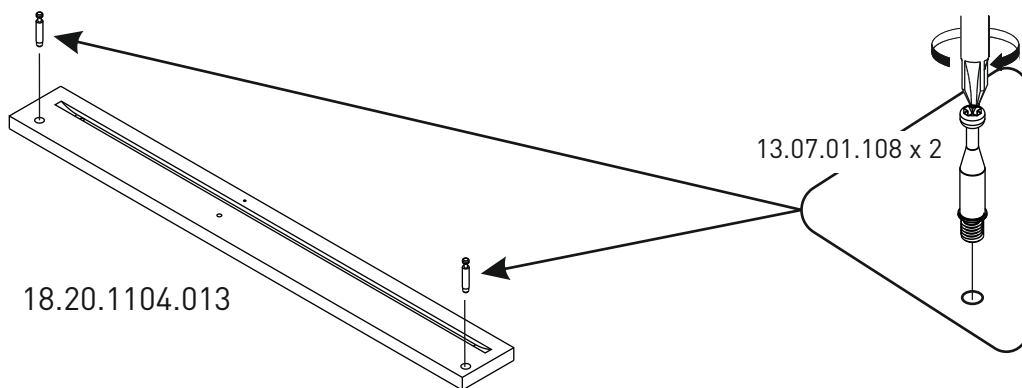
12



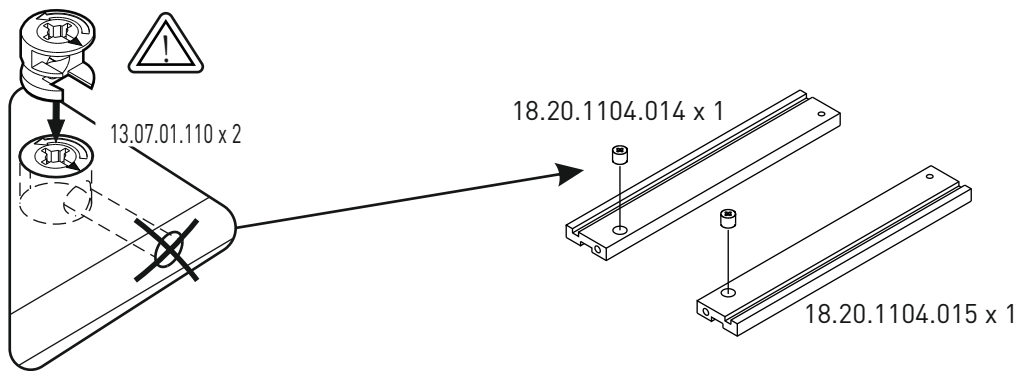
13



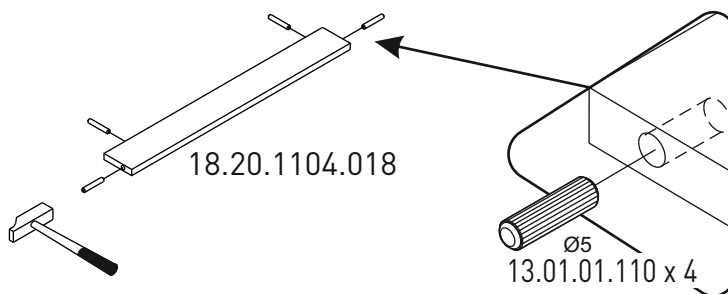
14



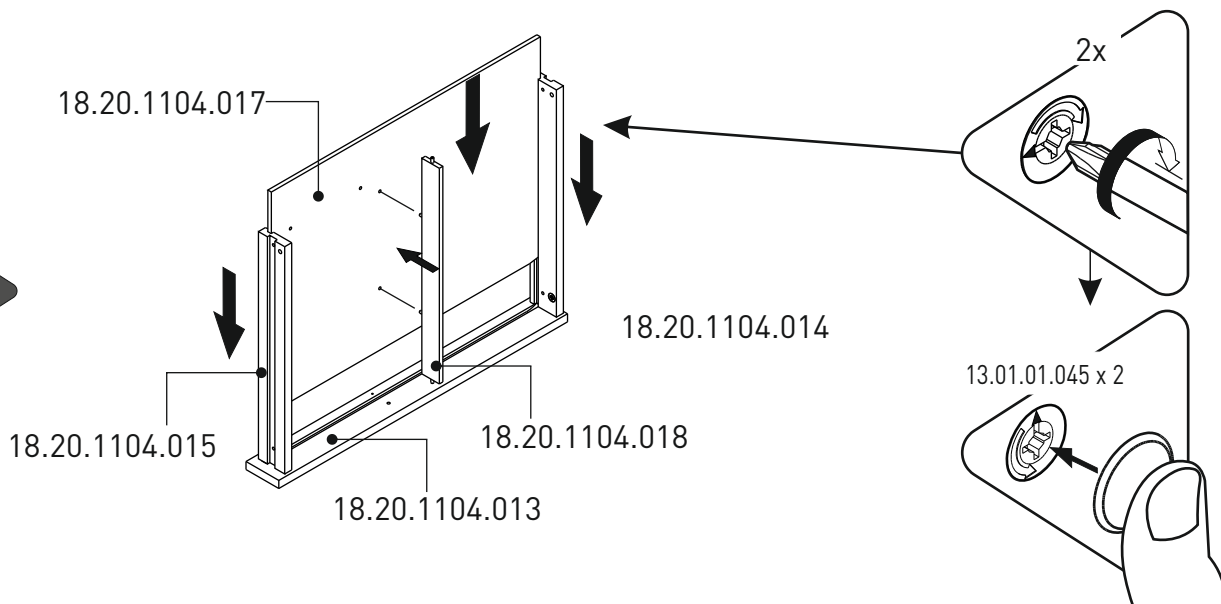
15



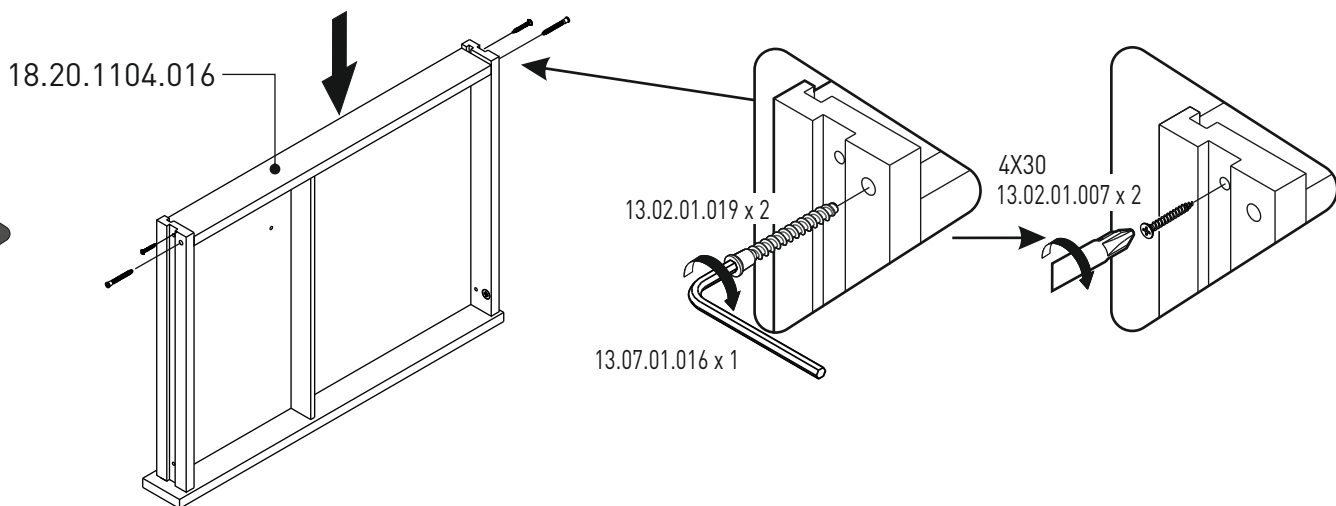
16



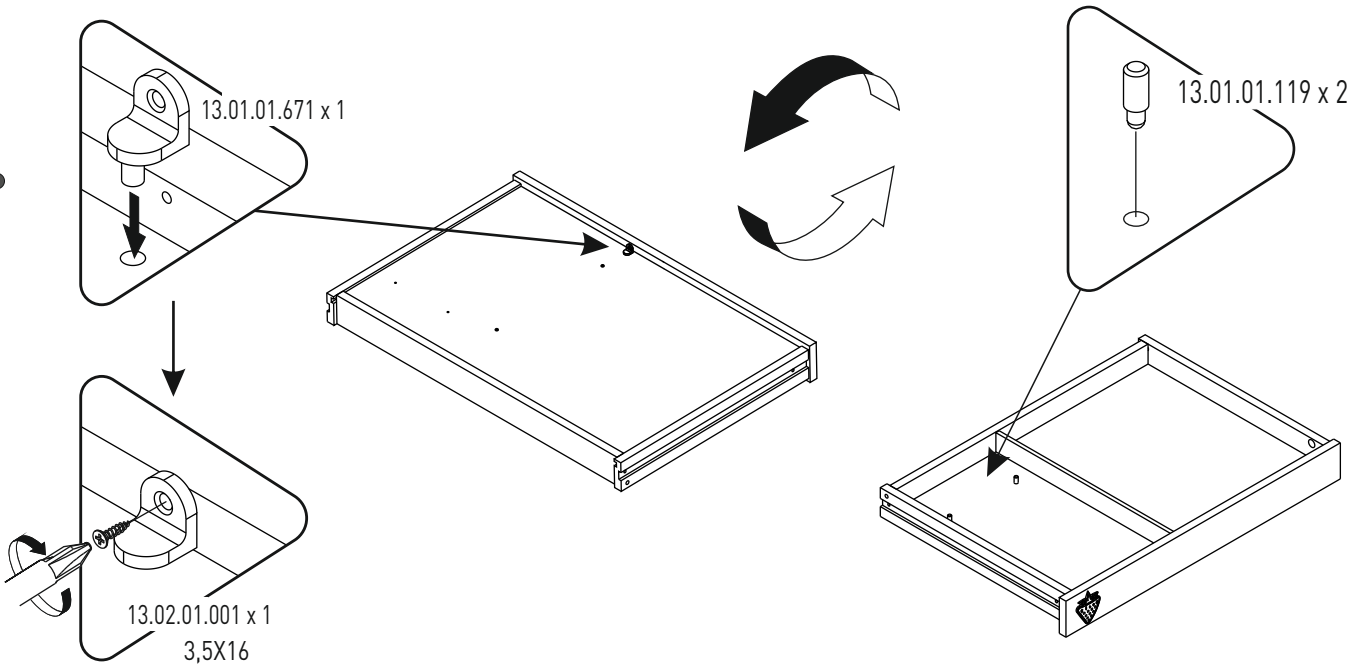
17



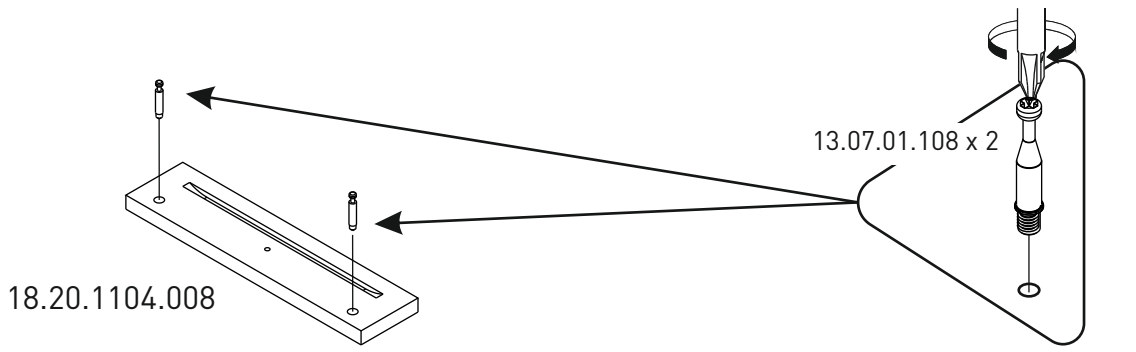
18



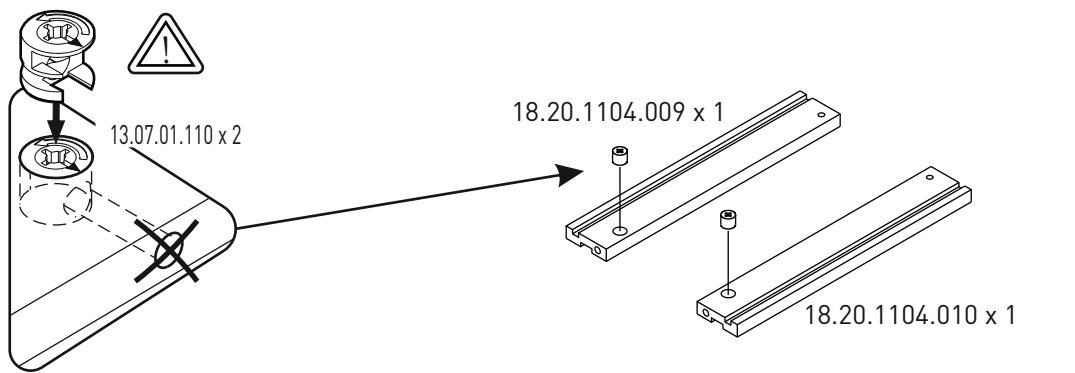
19



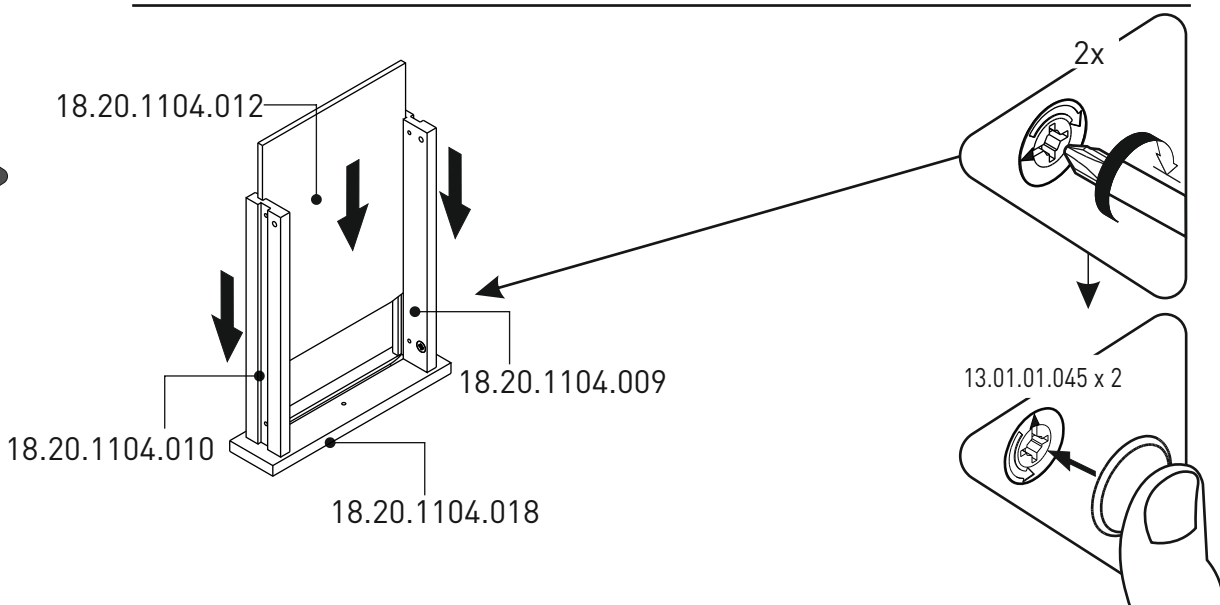
20



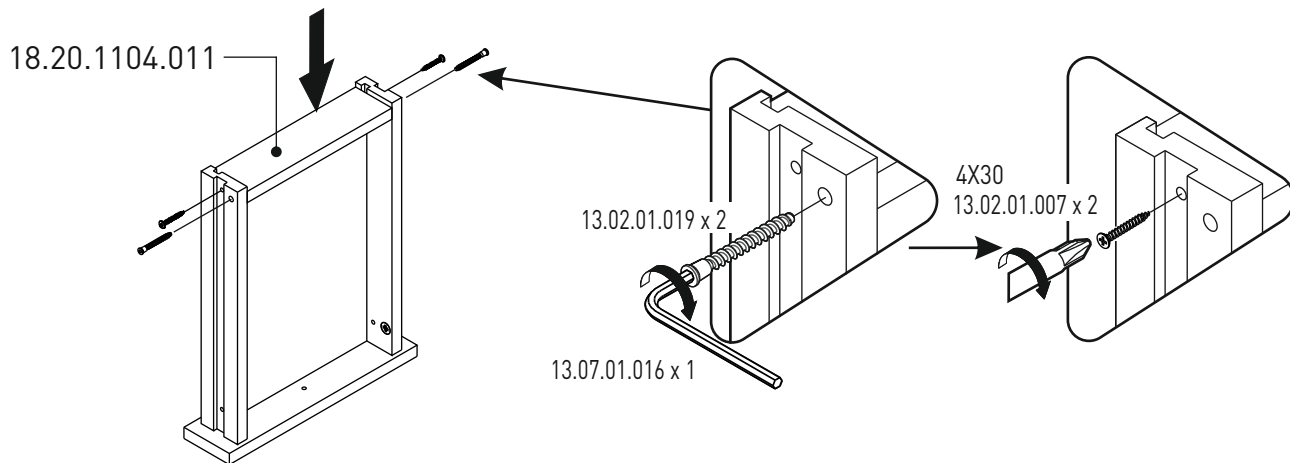
21



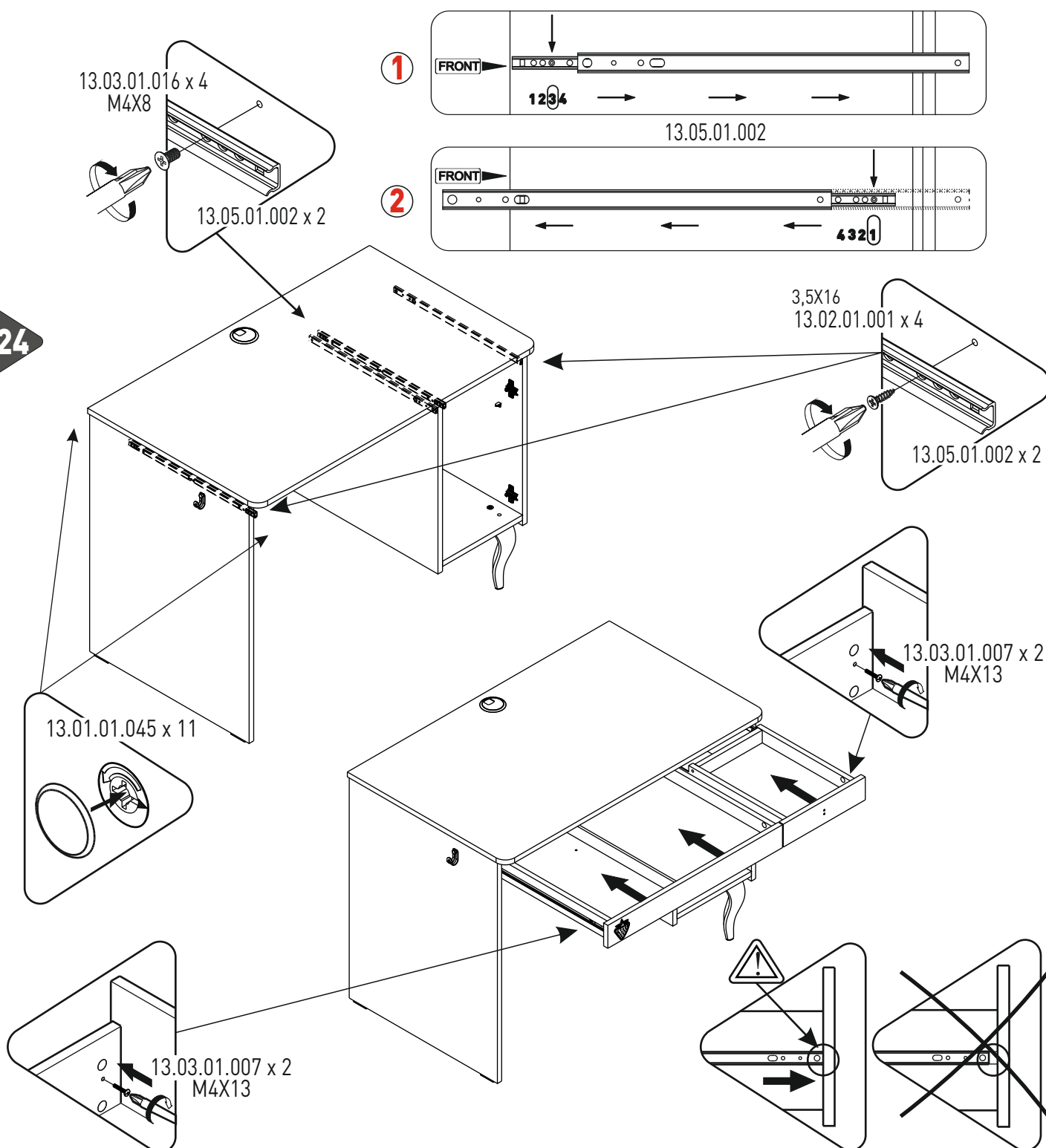
22



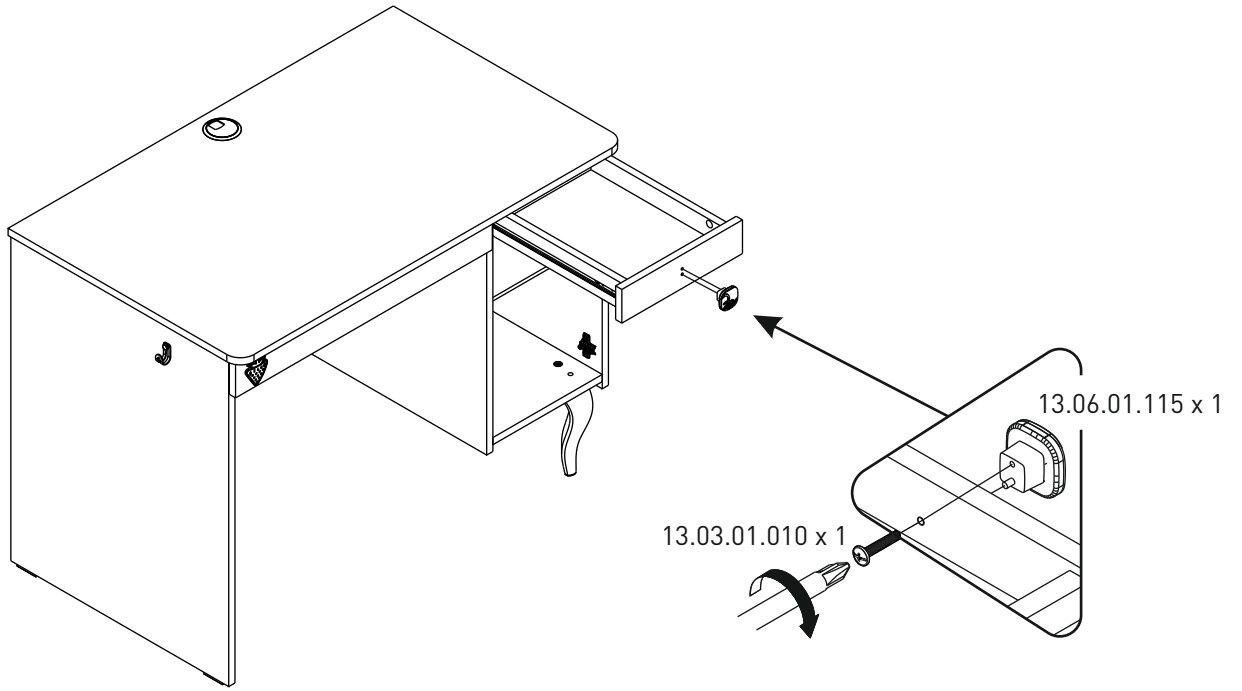
23



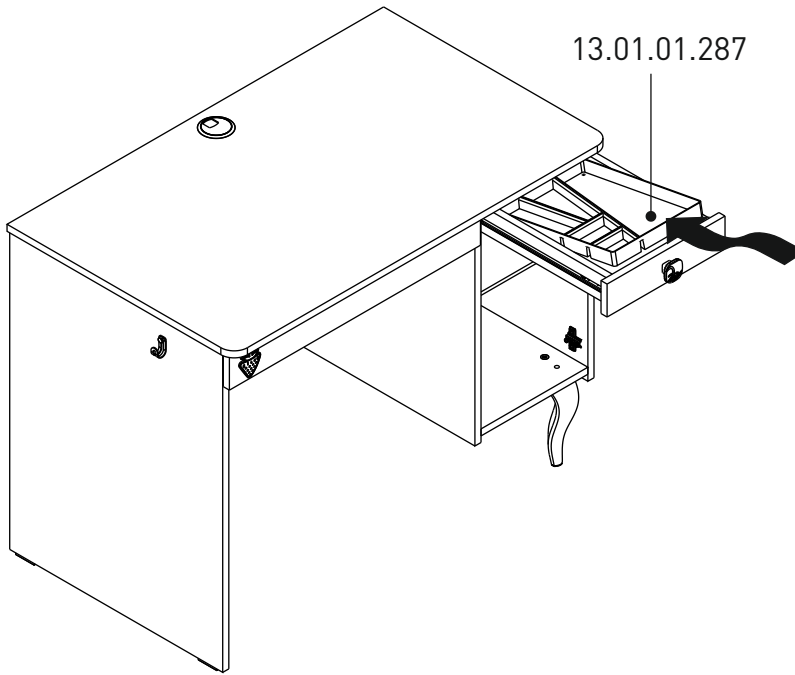
24



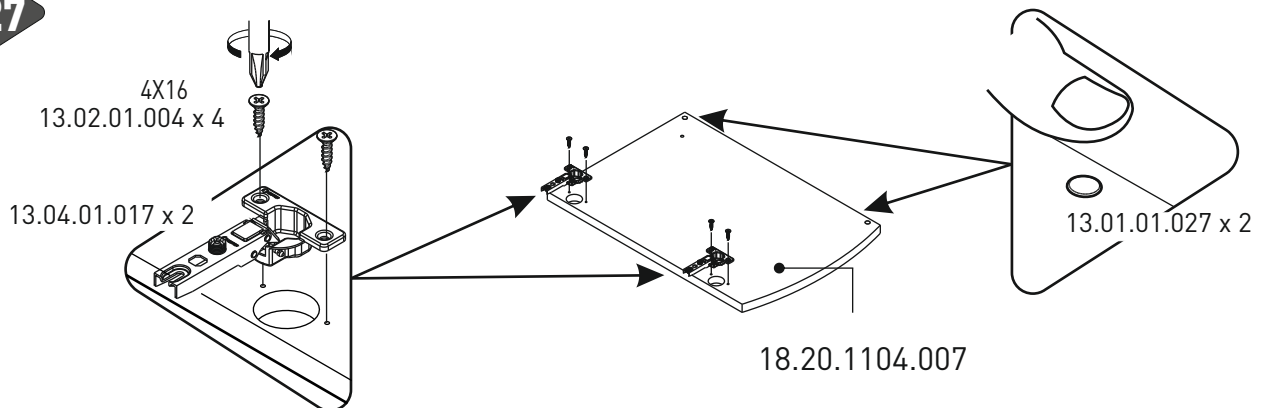
25



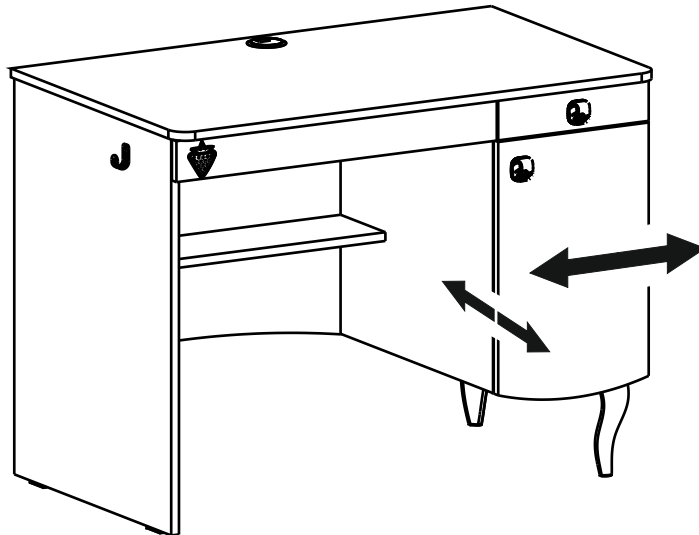
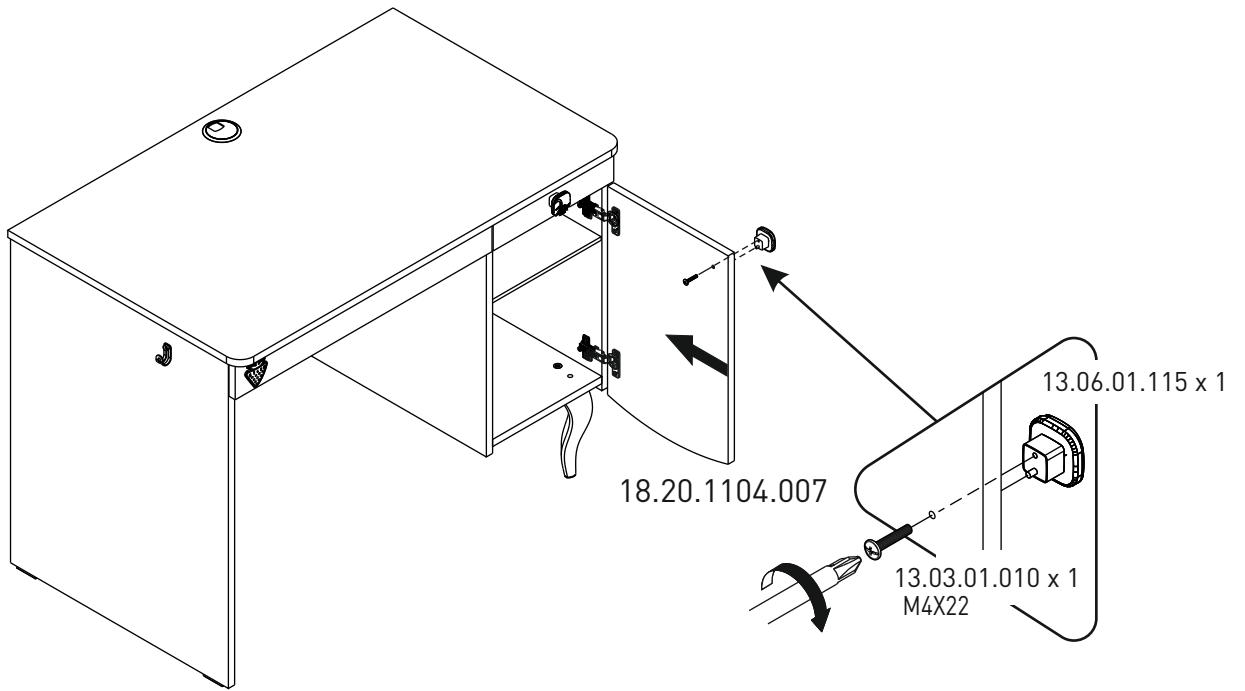
26



27



28



i

