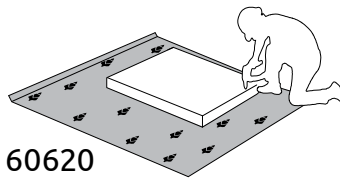
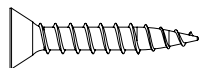
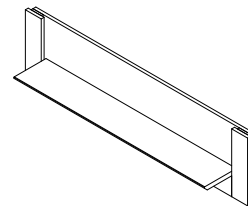


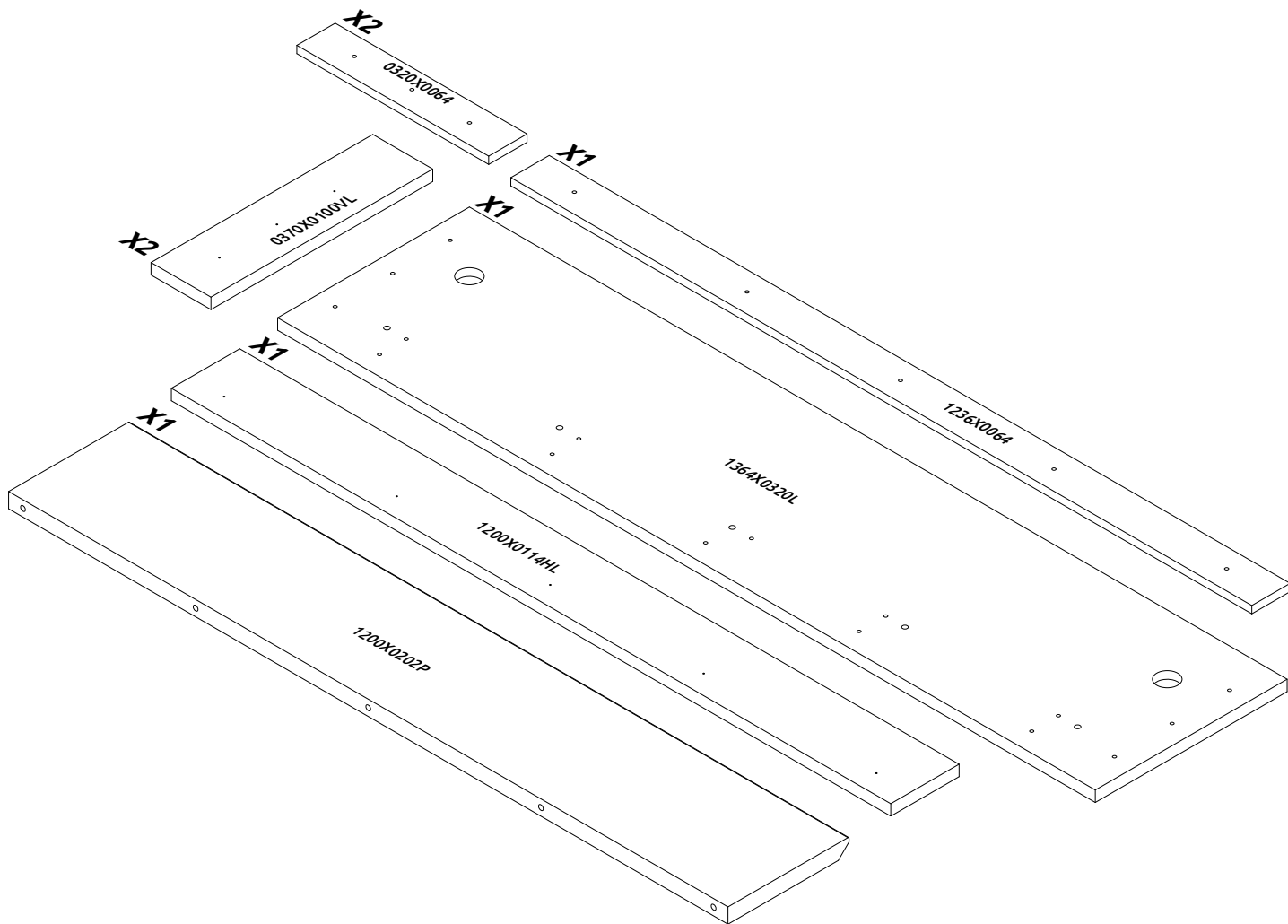
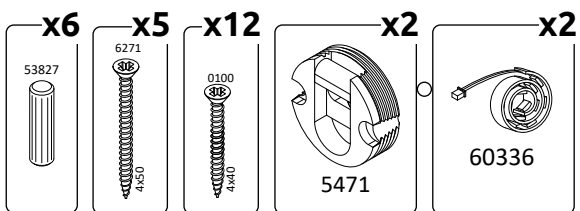
IMPORTANT - READ CAREFULLY - RETAIN FOR FUTURE REFERENCE
WICHTIG - SORGFÄLTIG LESEN UND AUFBEWAHREN

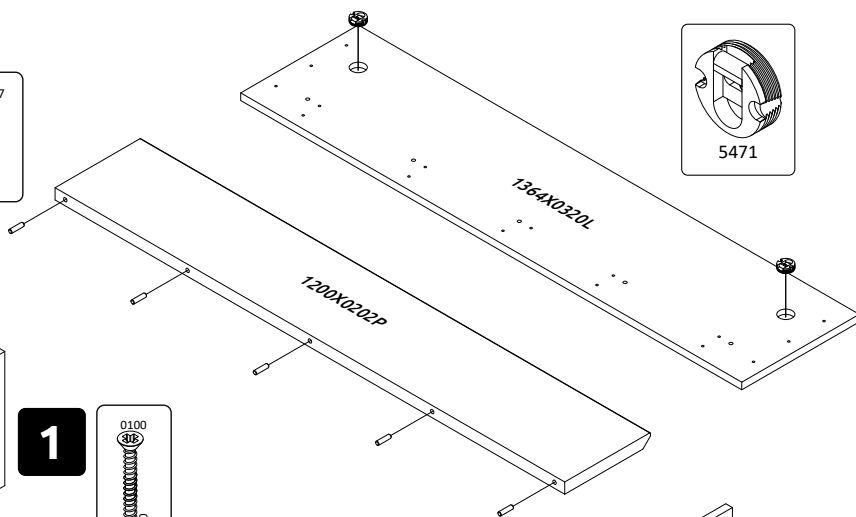
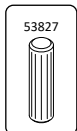


60620

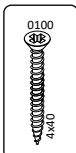


VP140/S45
LWH - 1400x220x370

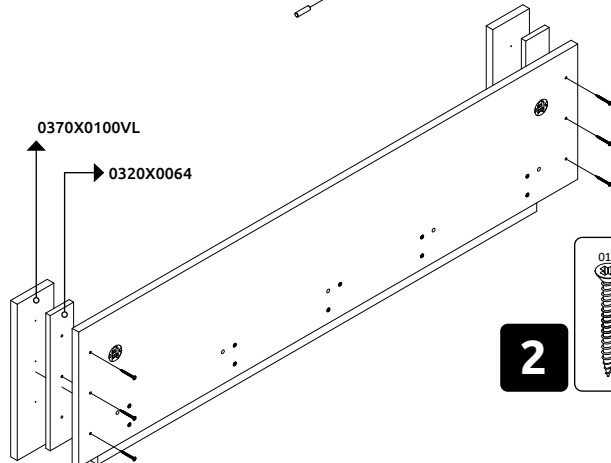
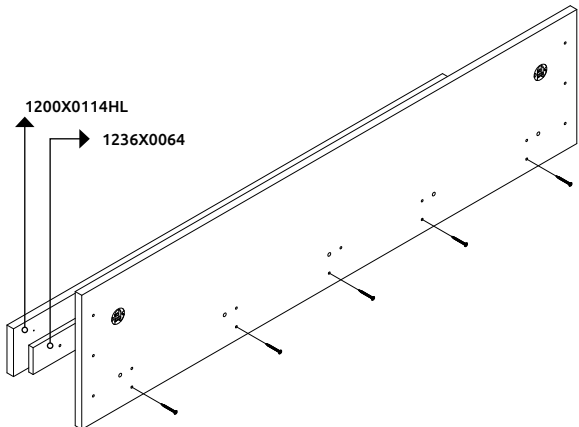




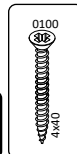
1



1200X0114HL
1236X0064

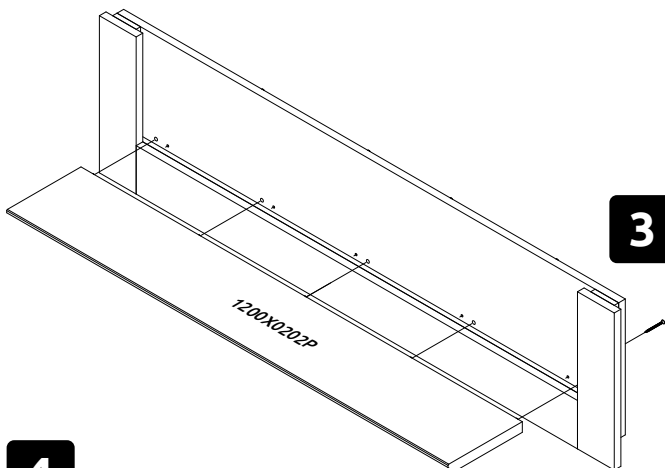
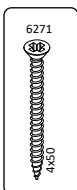


2

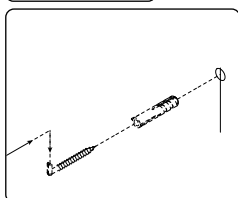
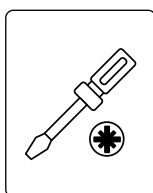
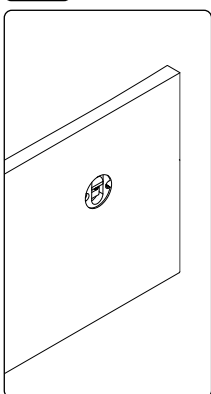


0370X0100VL
0320X0064

3



4



5

