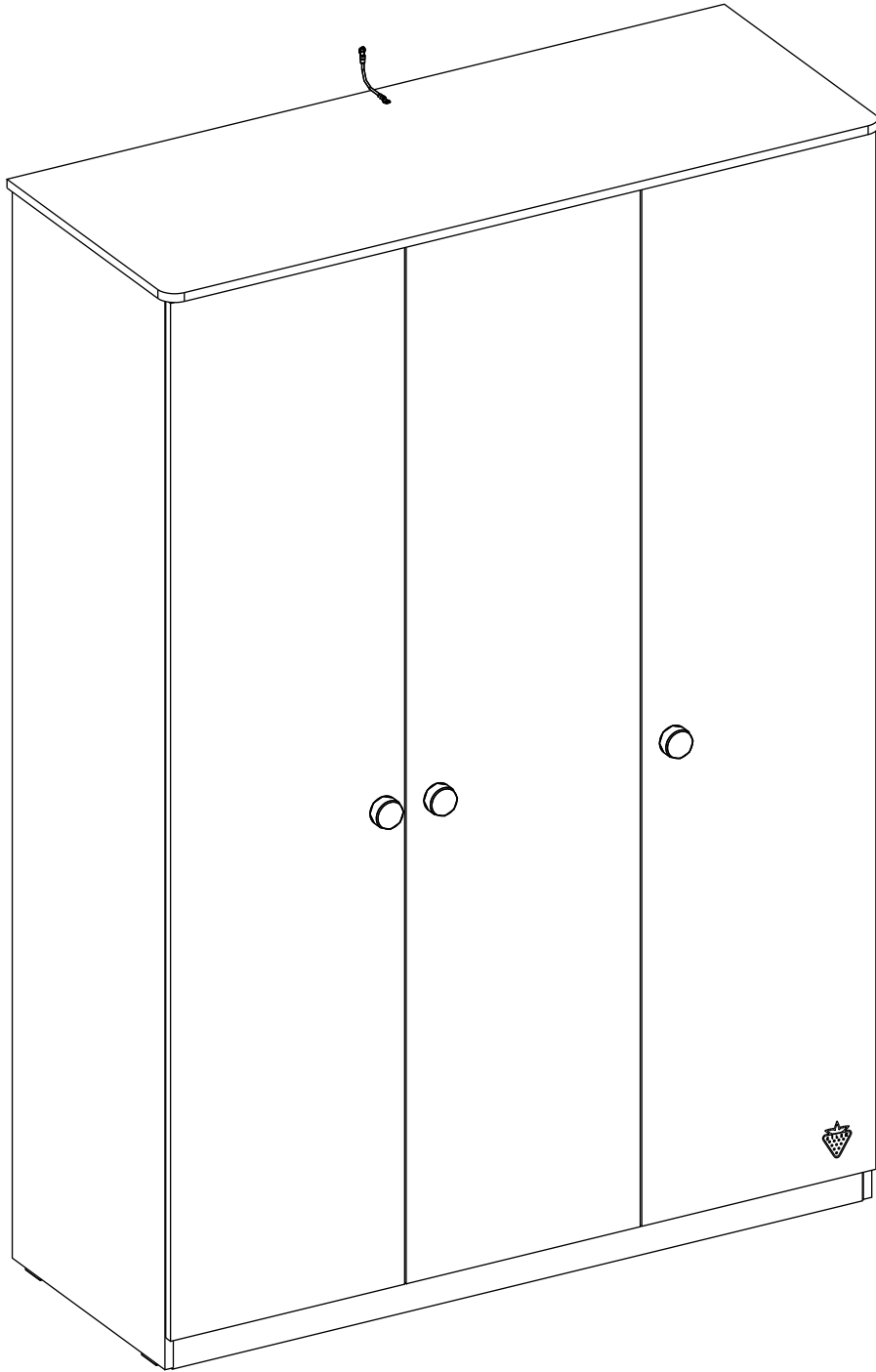
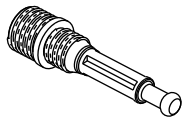
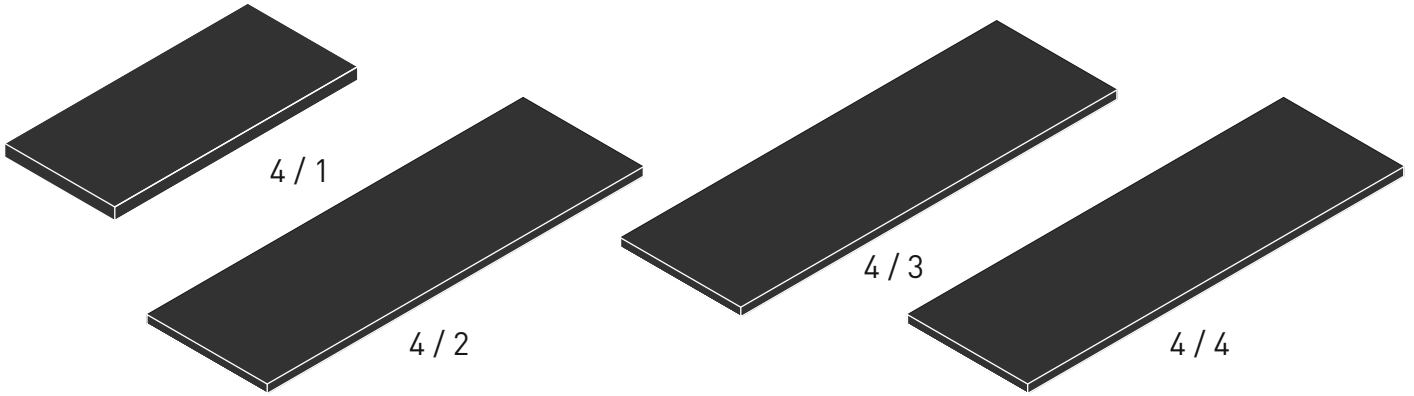


20.30.1006.00

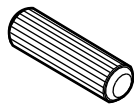




13.07.01.445 x 12



13.07.01.446 x 12



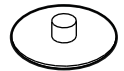
13.01.01.111 x 12



13.02.01.004 x 24



13.07.01.076 x 24



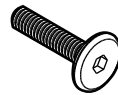
13.01.01.383 x 12



13.02.01.029 x 3
M4X27



13.03.01.021 x 1
M6X13



13.03.01.027 x 2
M6X25



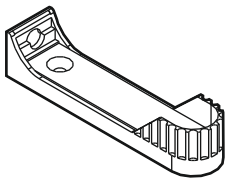
13.02.01.018 x 8



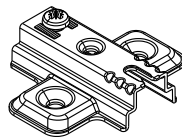
13.01.01.183 x 4



13.02.01.015 x 24



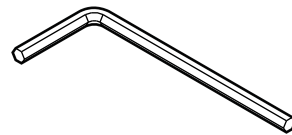
13.07.01.131 x 2



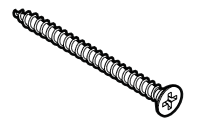
13.04.01.059 x 12



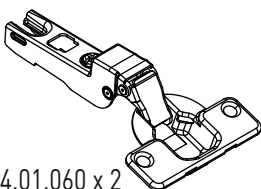
13.01.01.175 x 1



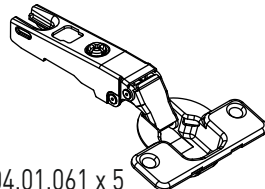
13.07.01.016 x 1



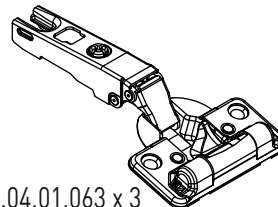
13.02.01.011 x 1



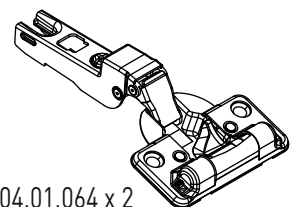
13.04.01.060 x 2



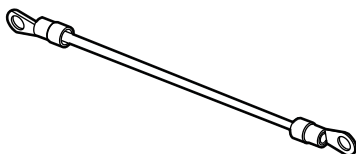
13.04.01.061 x 5



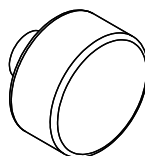
13.04.01.063 x 3



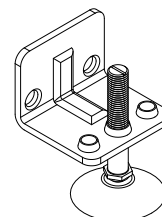
13.04.01.064 x 2



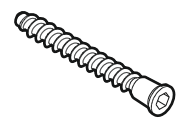
13.07.01.135 x 1



13.06.01.126 x 3

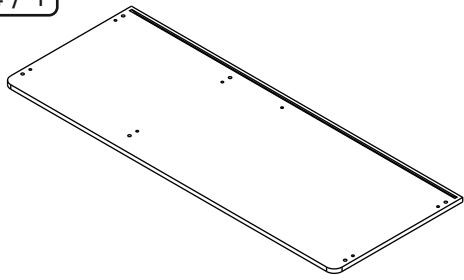


13.07.01.021 x 4

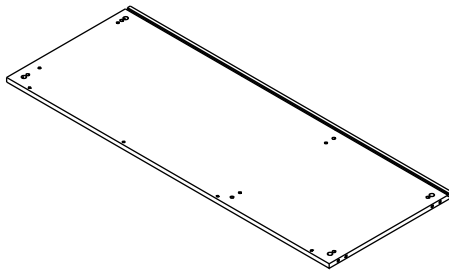


13.02.01.019 x 8

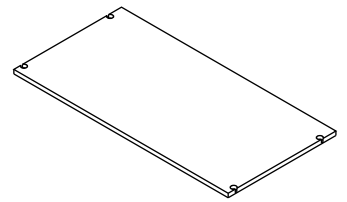
4 / 1



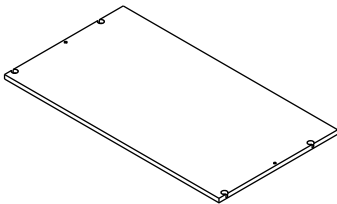
18.30.1006.003 x 1



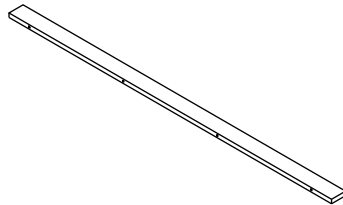
18.30.1006.004 x 1



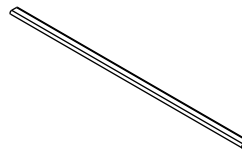
18.30.1006.006 x 1



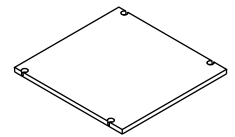
18.30.1006.007 x 1



18.30.1006.009 x 2

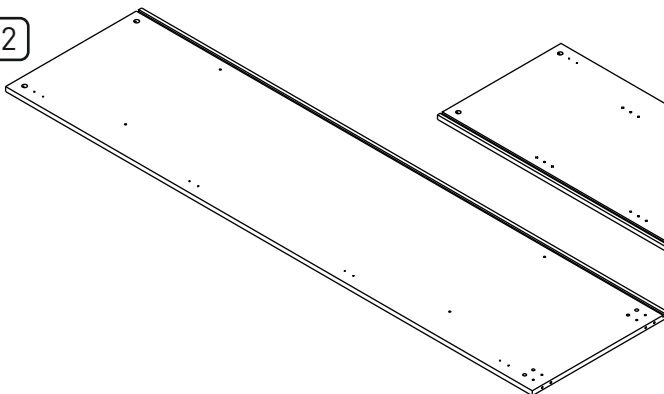


13.13.01.005 x 1

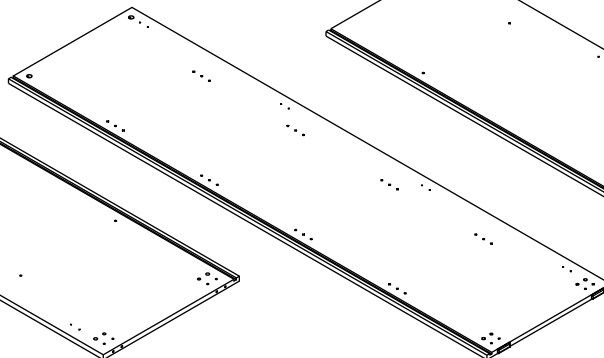


18.30.1006.008 x 4

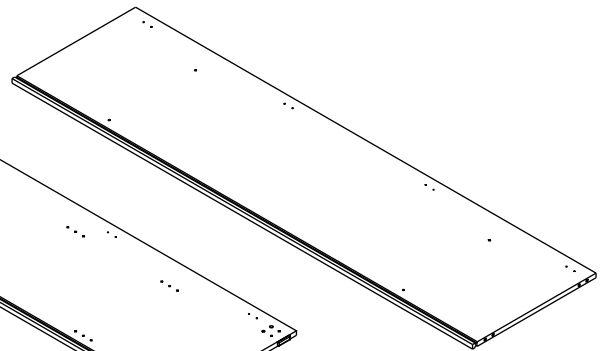
4 / 2



18.30.1006.001 x 1

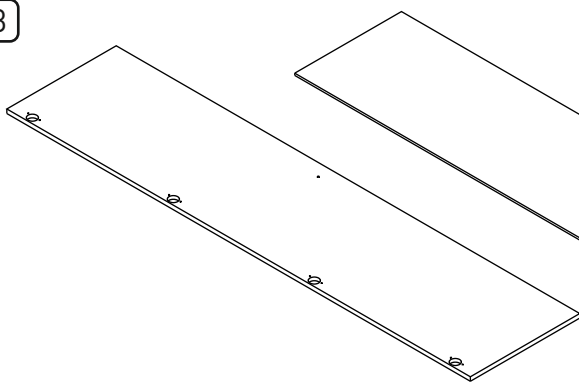


18.30.1006.002 x 1

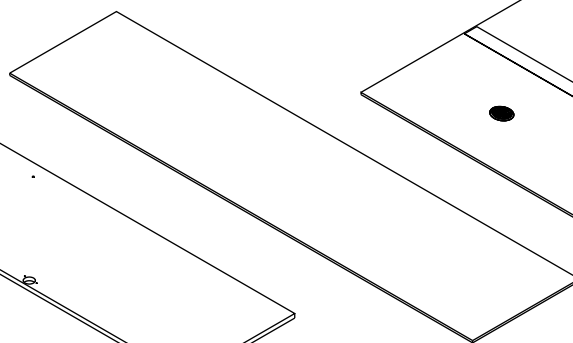


18.30.1006.005 x 1

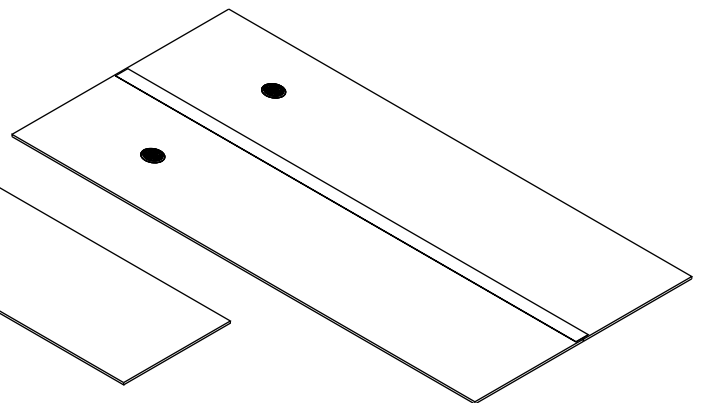
4 / 3



18.30.1006.011 x 1

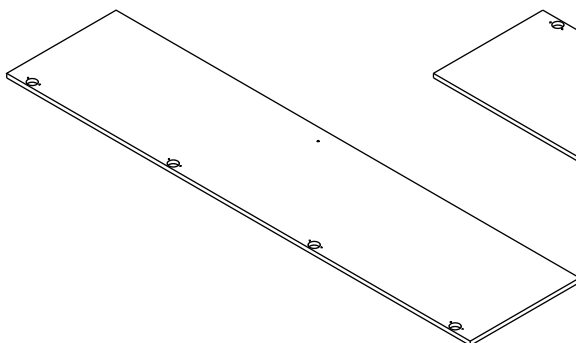


18.30.1006.013 x 1

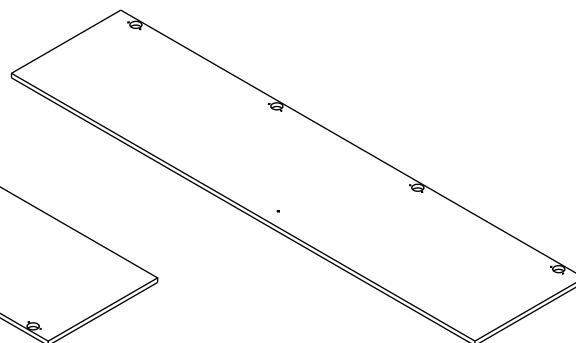


18.30.1006.015 x 1

4 / 4

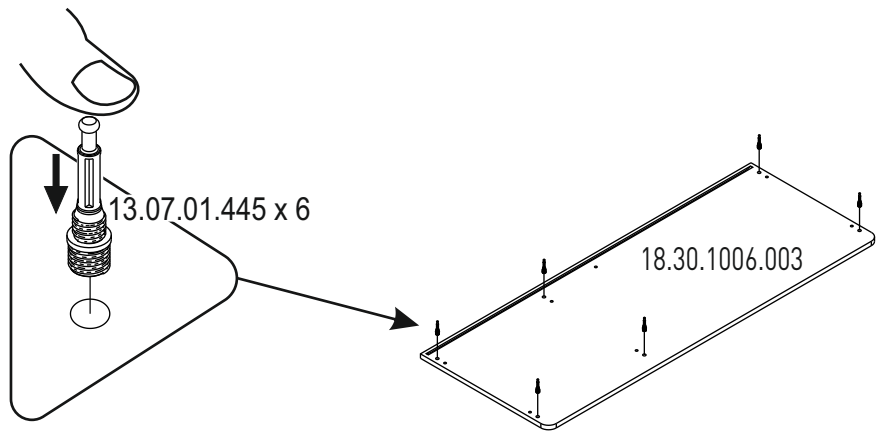


18.30.1006.012 x 1

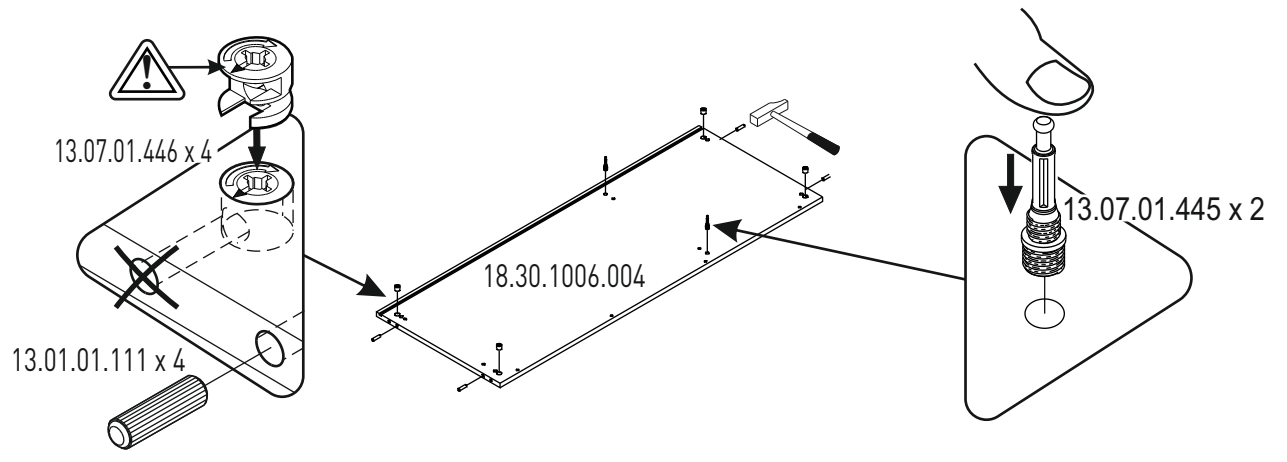


18.30.1006.010 x 1

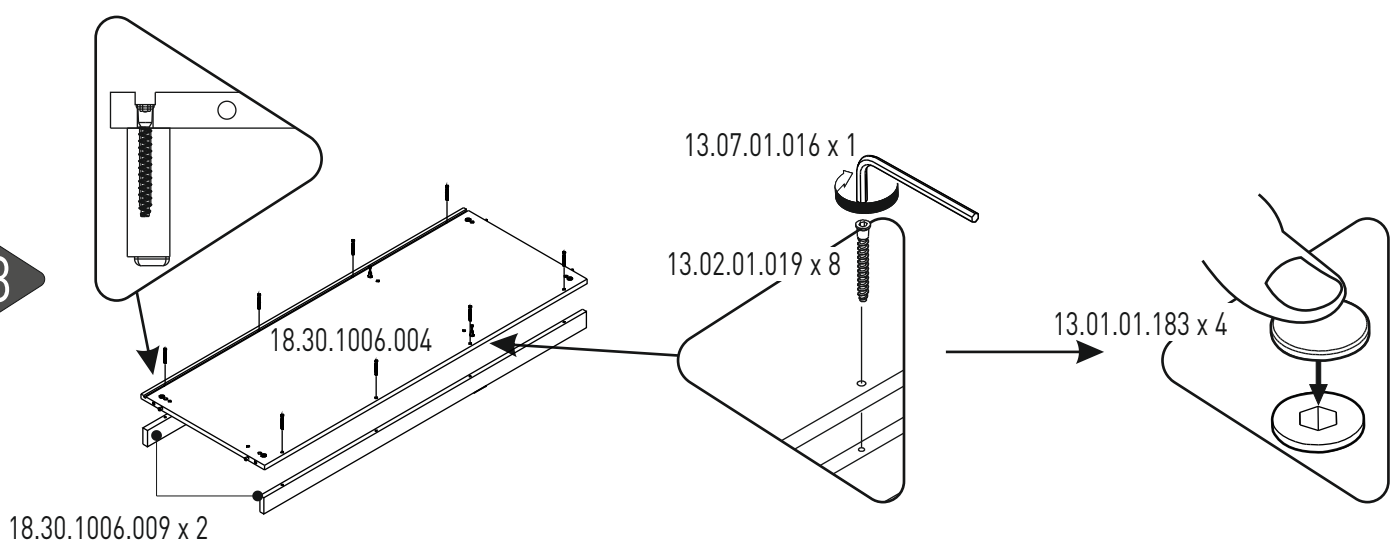
1



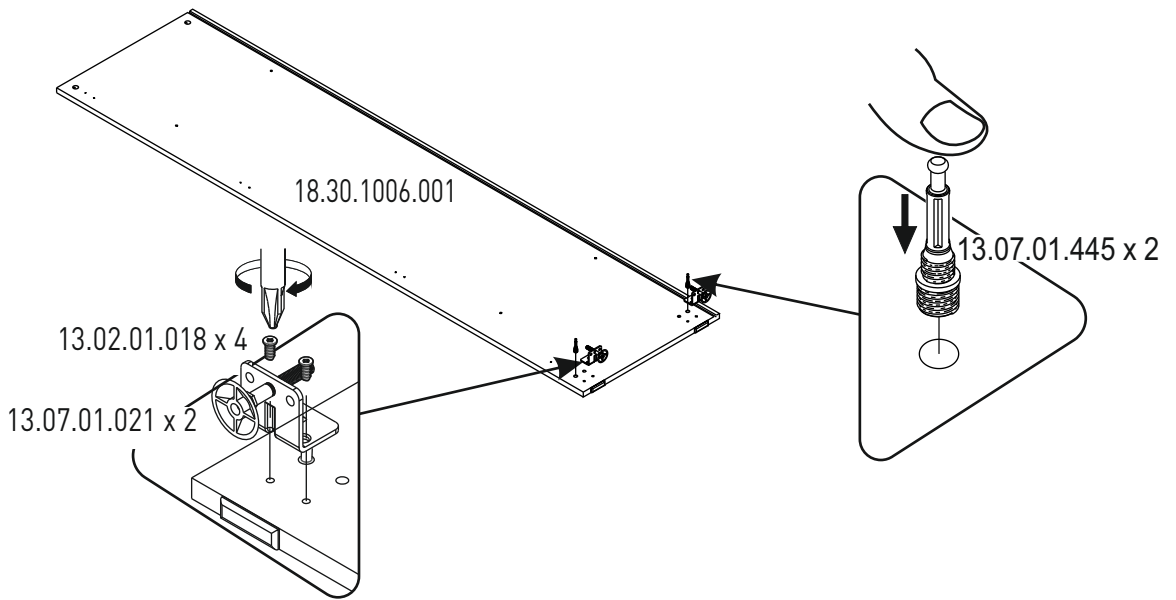
2



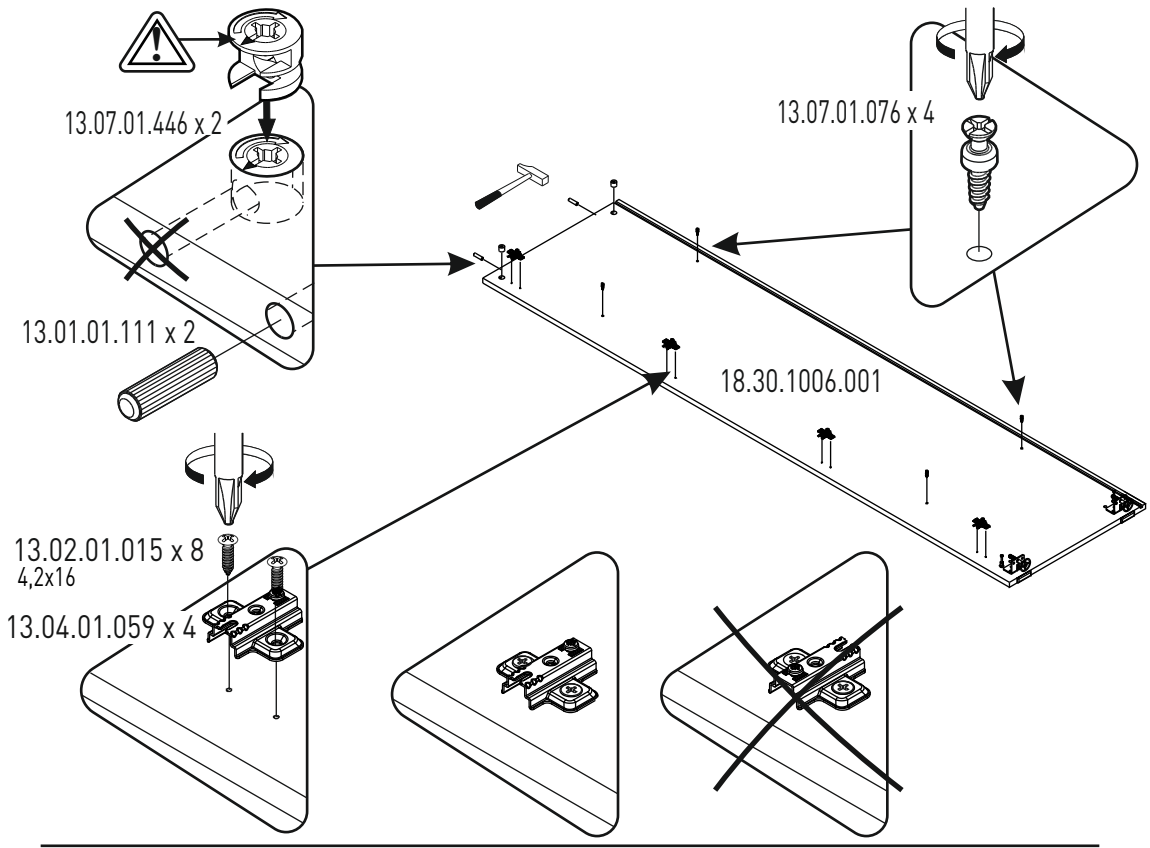
3



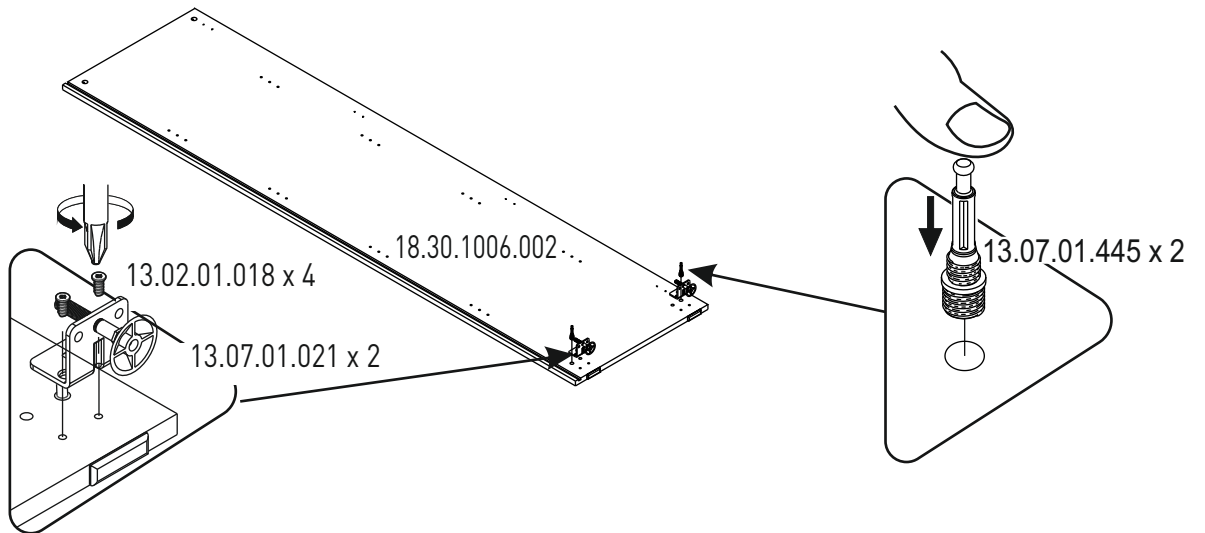
4



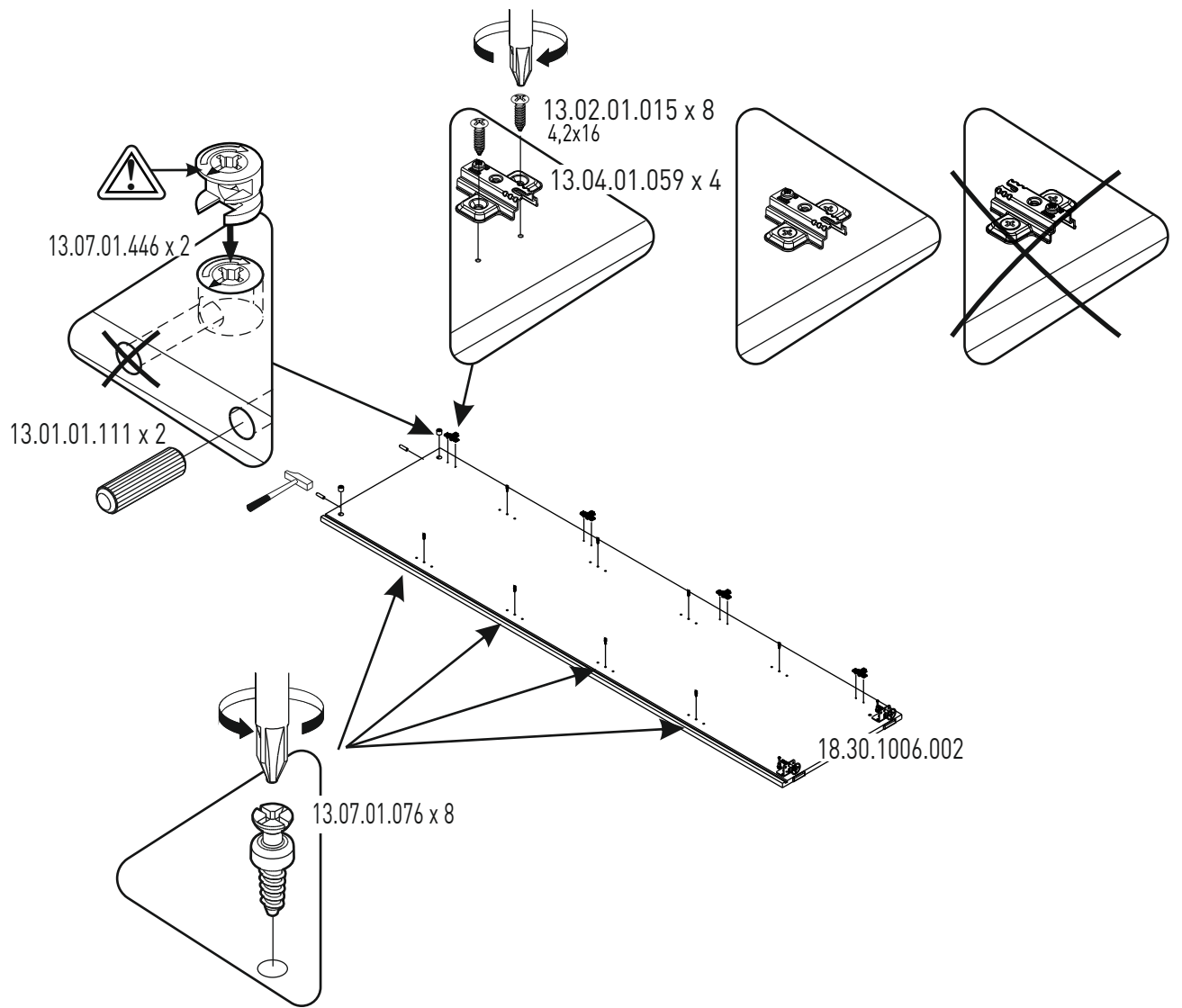
5



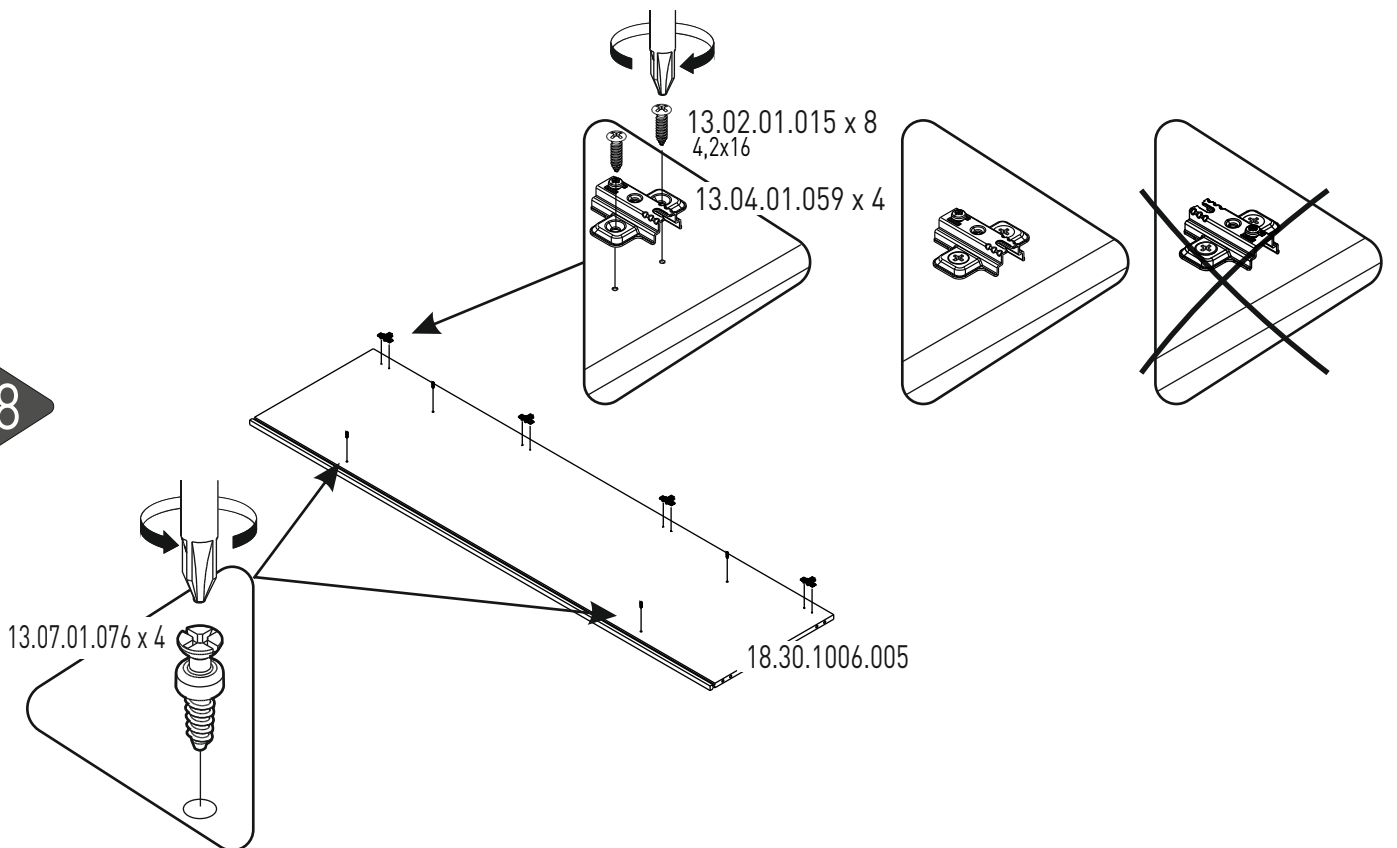
6

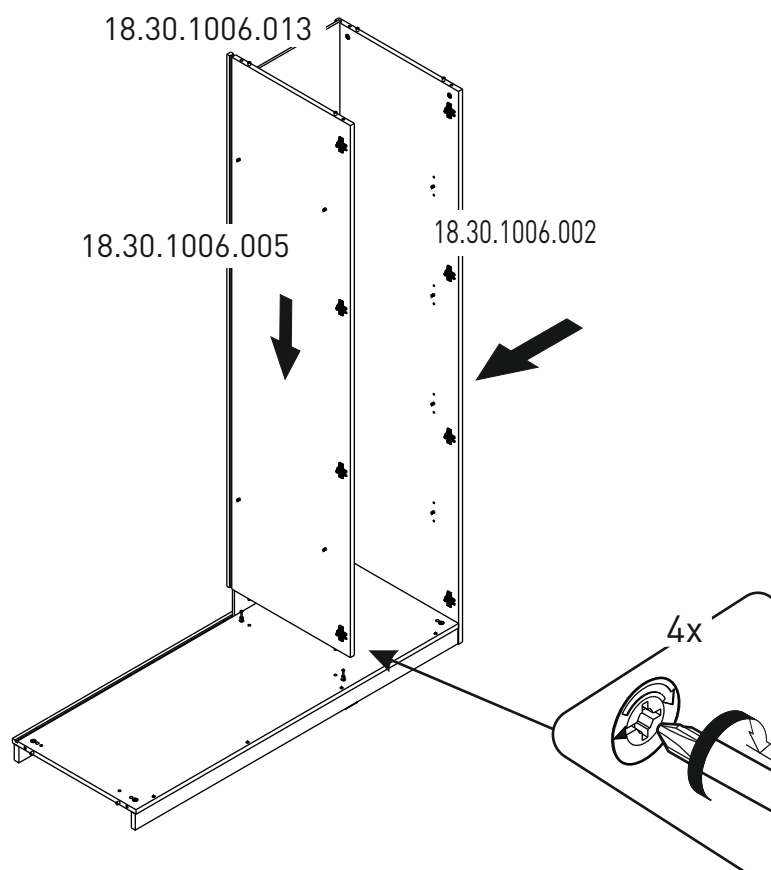
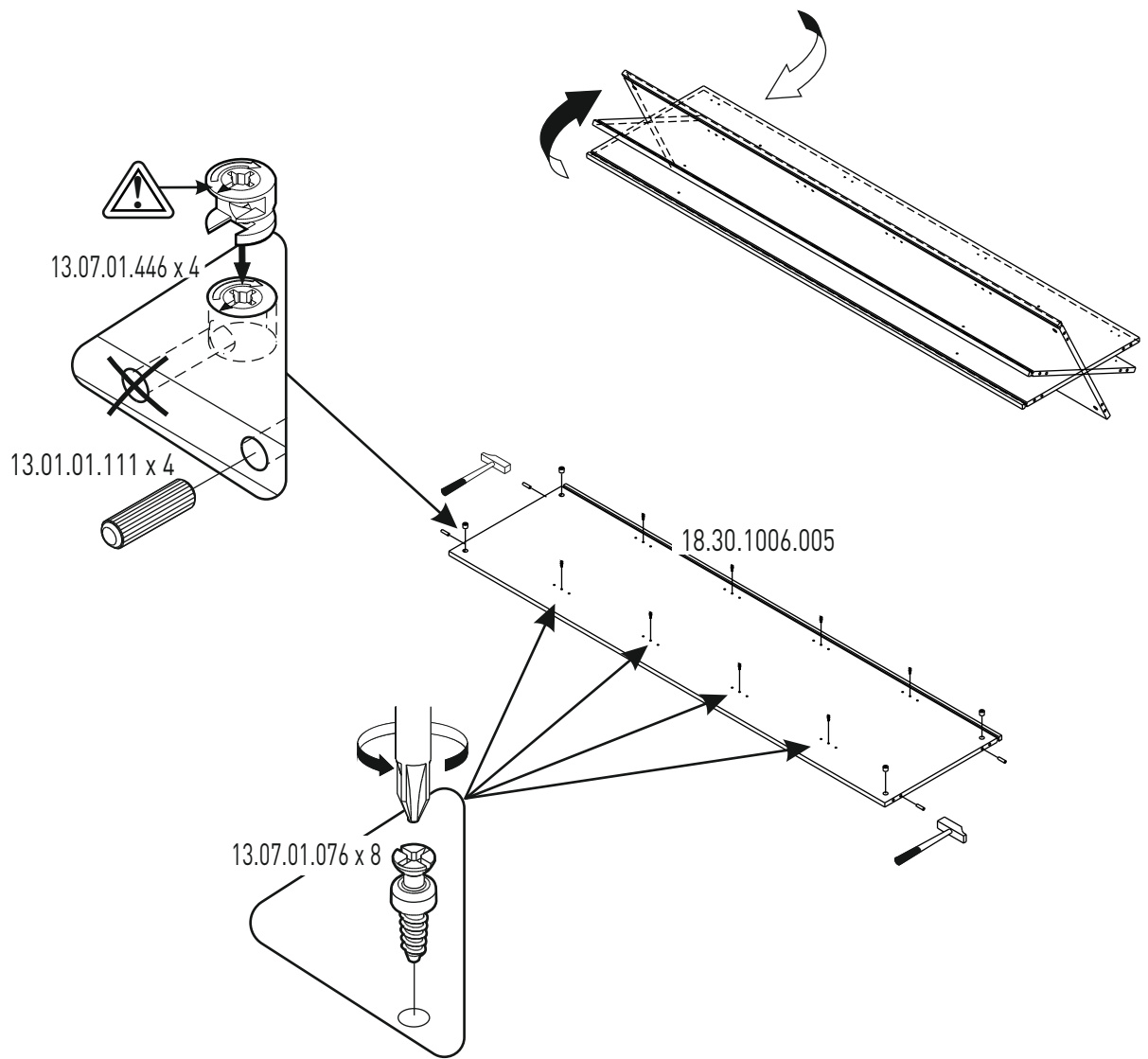


7

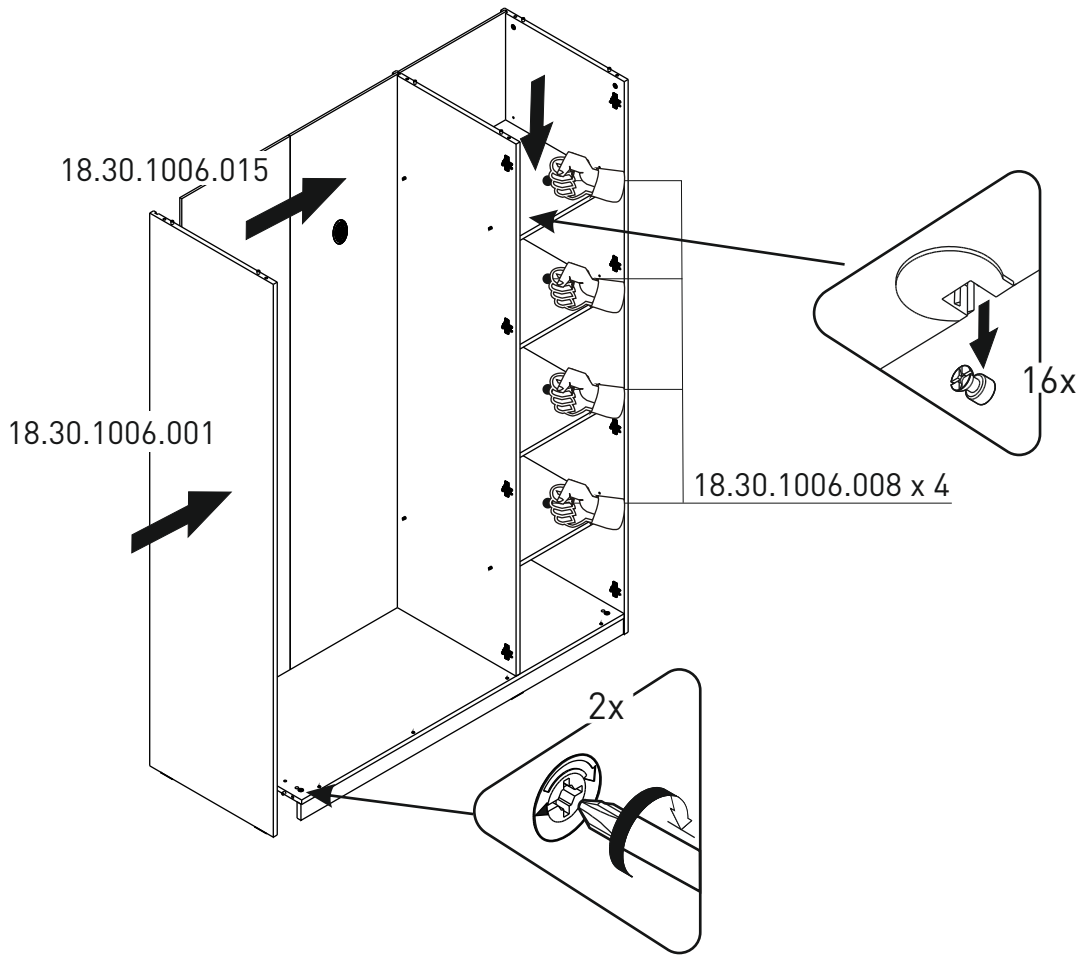


8

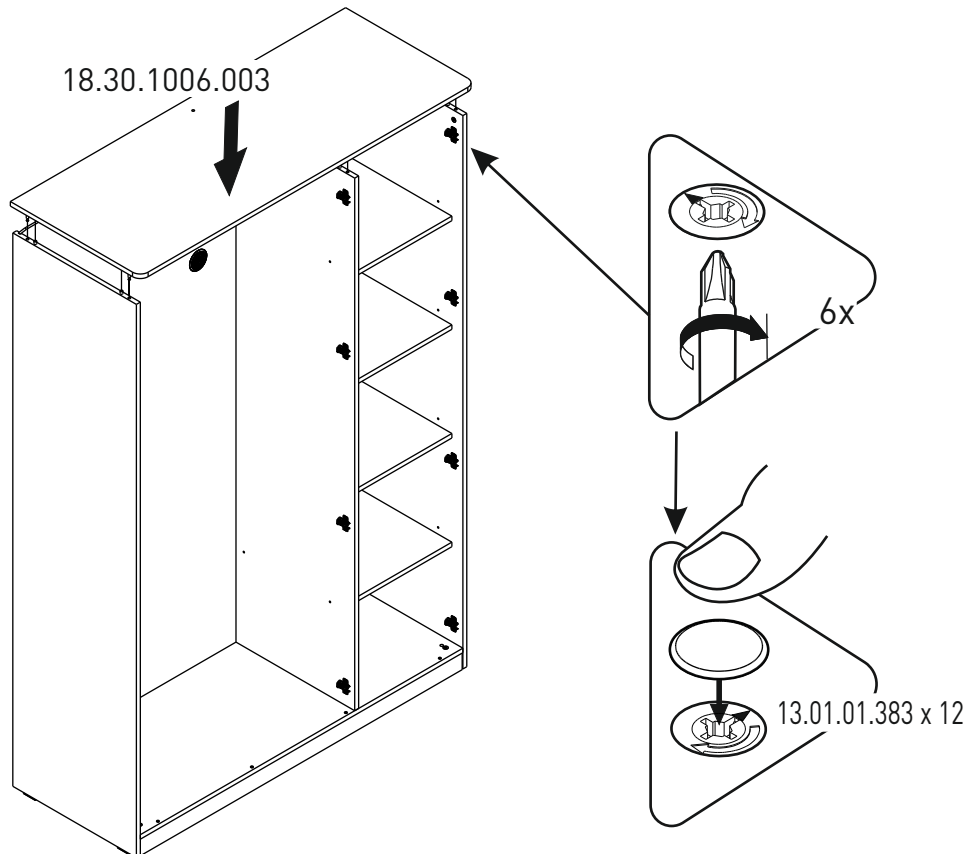




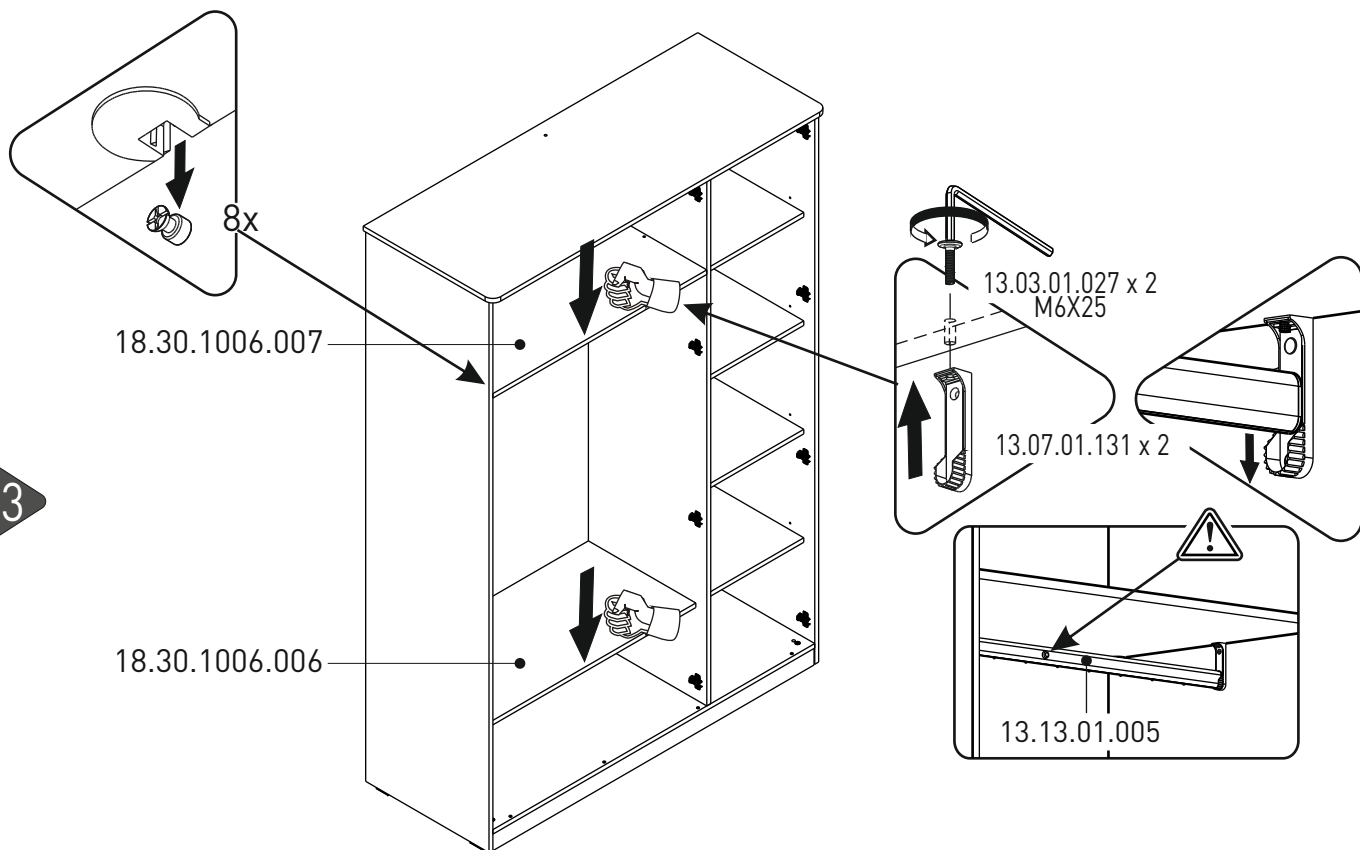
11



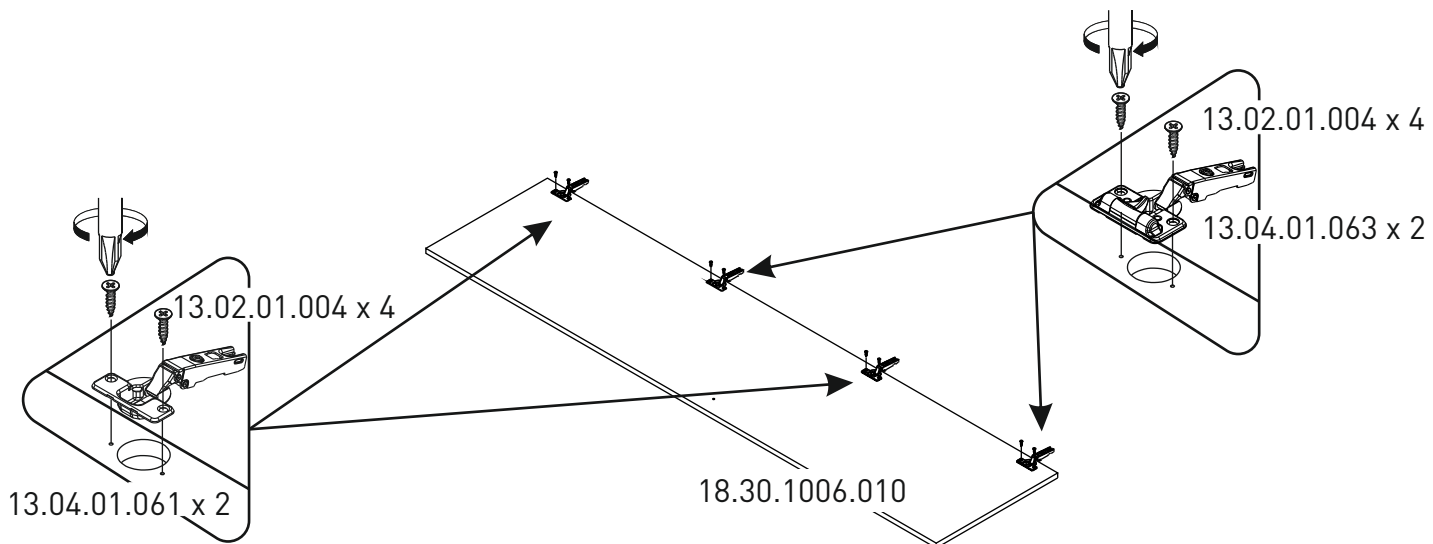
12



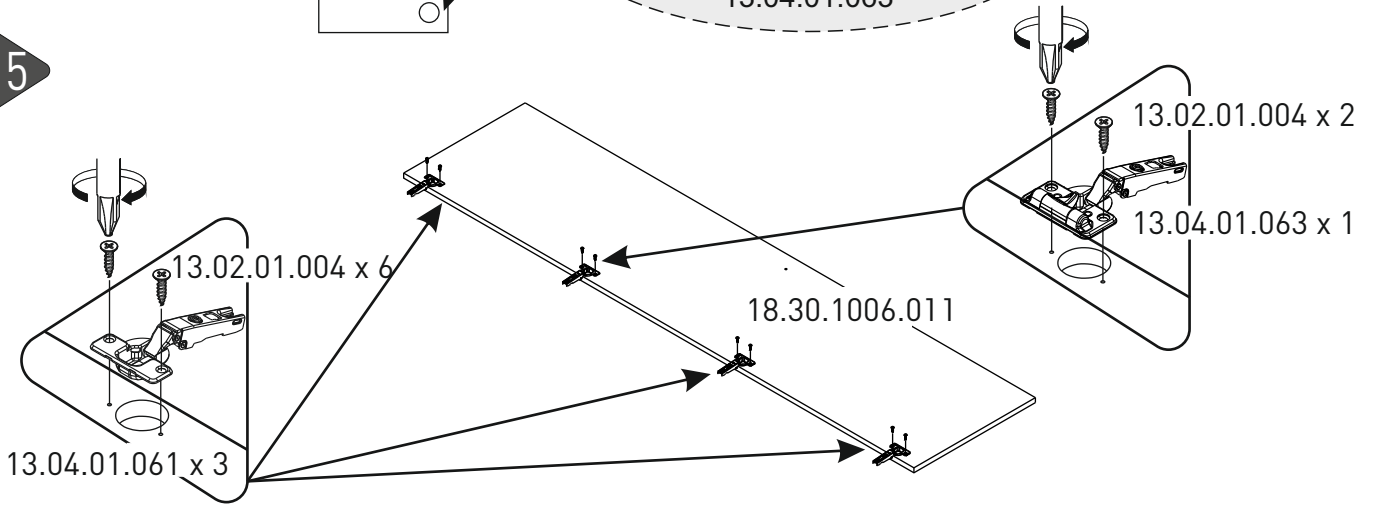
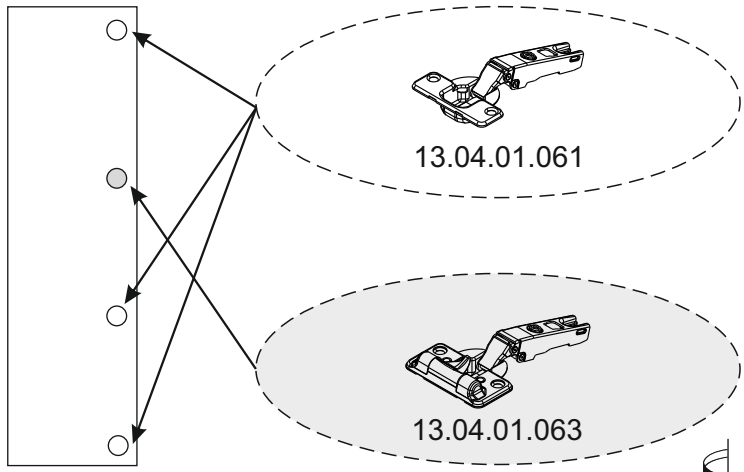
13



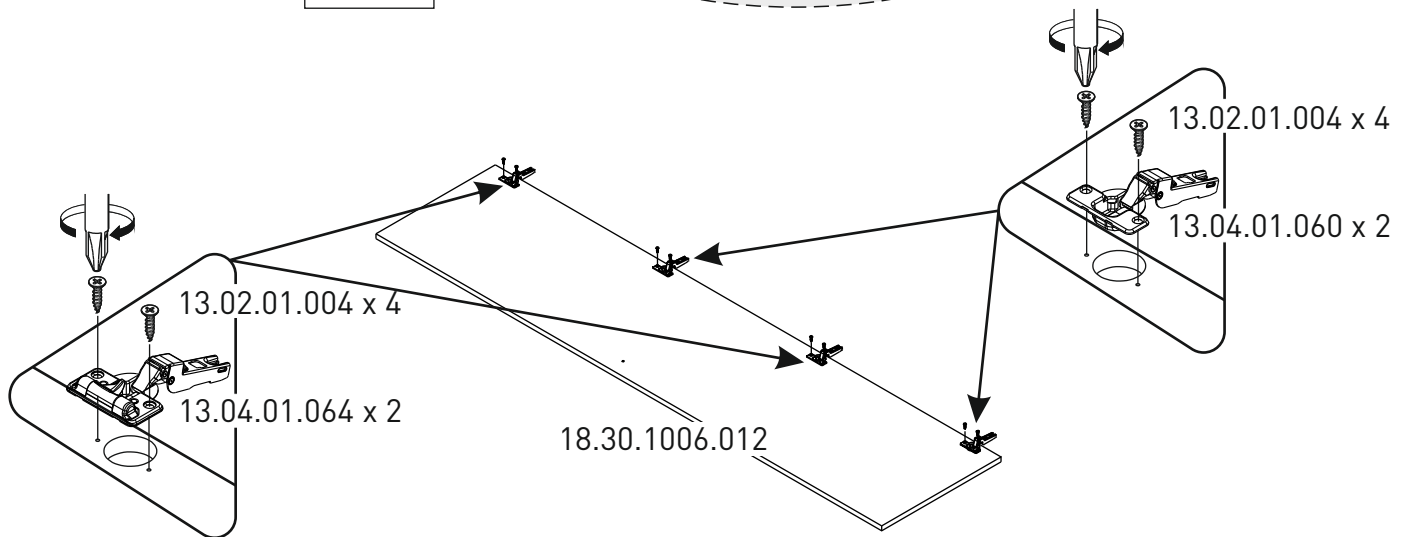
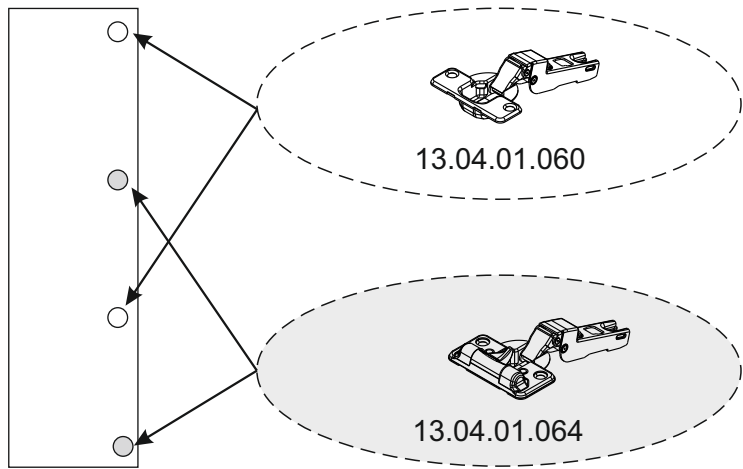
14



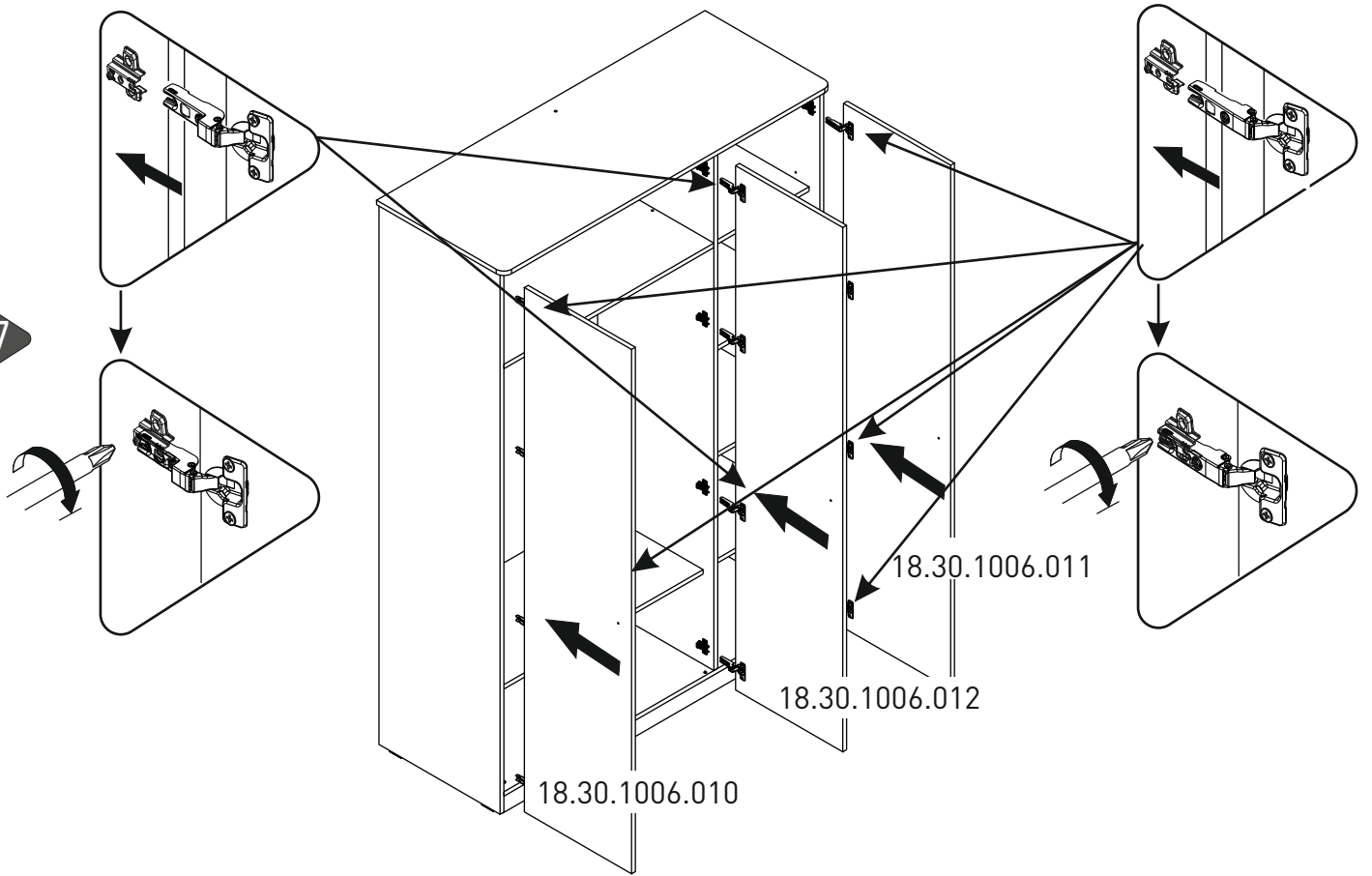
15



16



17



18

