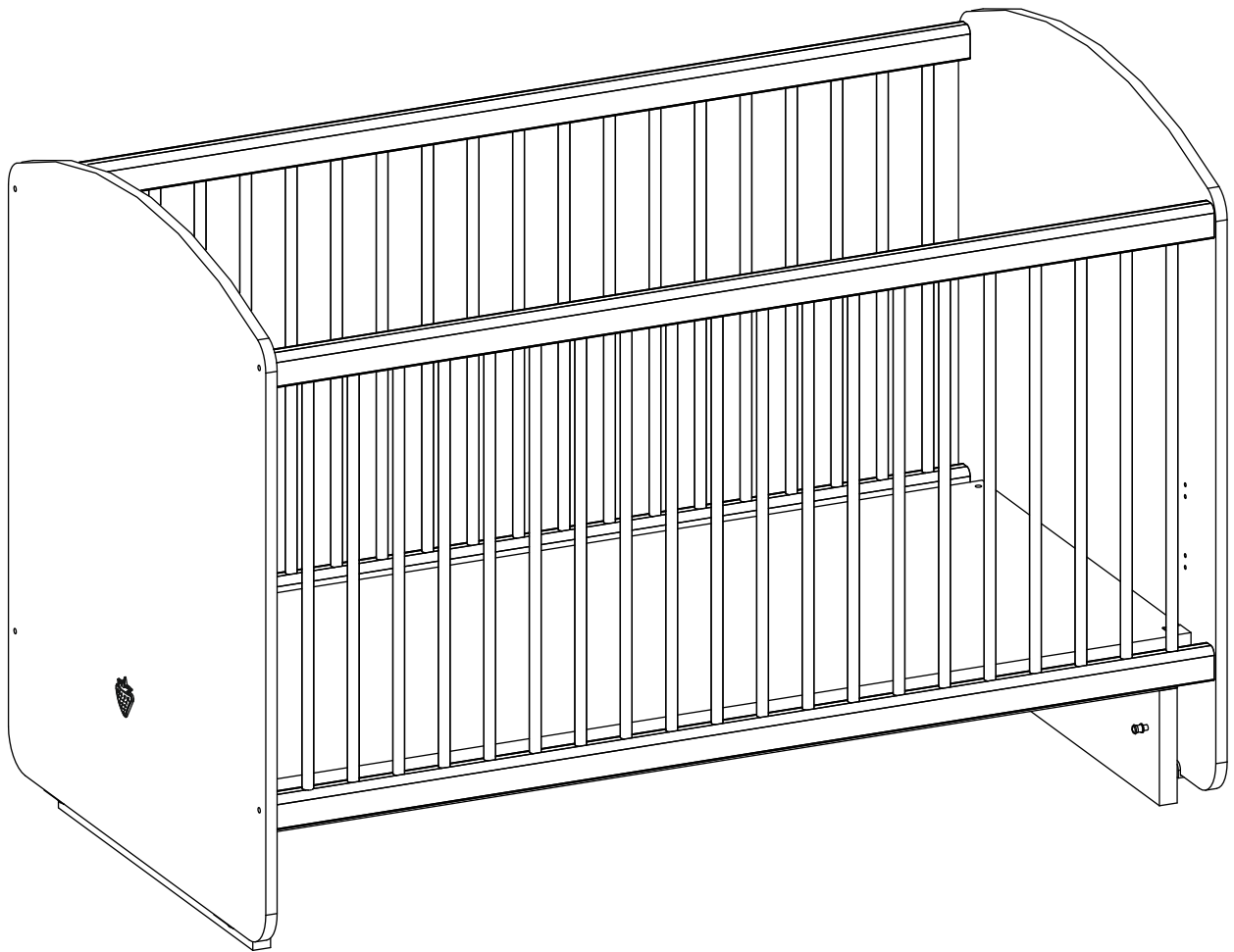
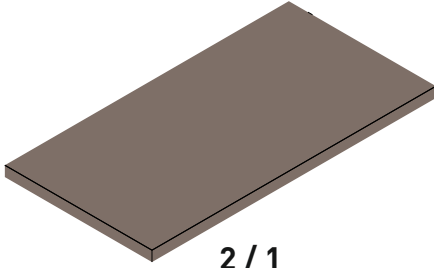
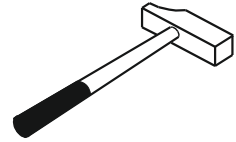
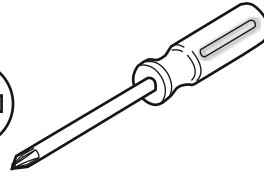
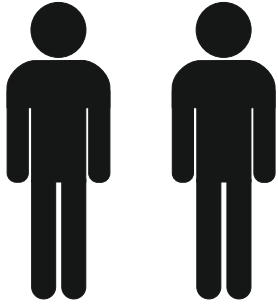
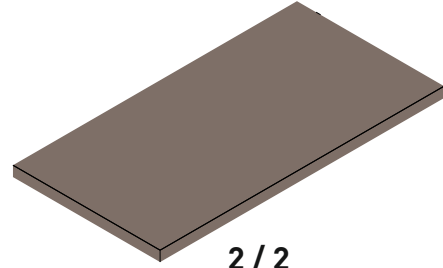


20.00.1012.00

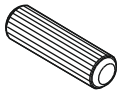




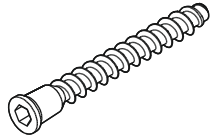
2 / 1



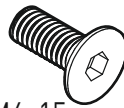
2 / 2



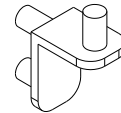
13.01.01.111 x 4



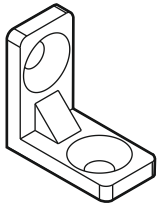
13.02.01.019 x 4



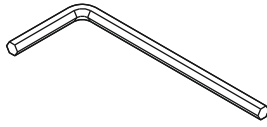
M6x15
13.03.01.024 x 8



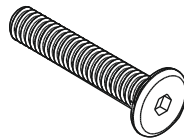
13.07.01.415 x 4



13.07.01.096 x 4



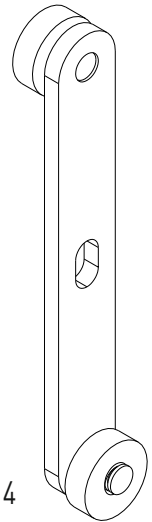
13.07.01.016 x 1



M6x45
13.03.01.037 x 8

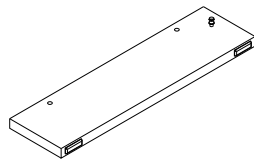


13.07.01.417 x 4

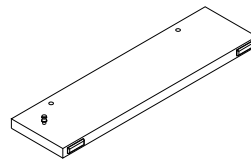


13.07.01.414 x 4

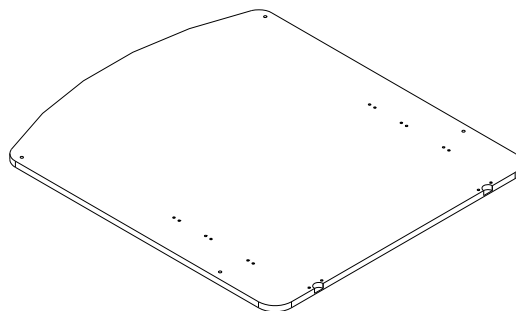
4 / 1



18.00.1012.004 x 1

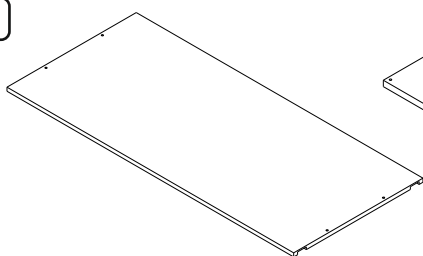


18.00.1012.003 x 1

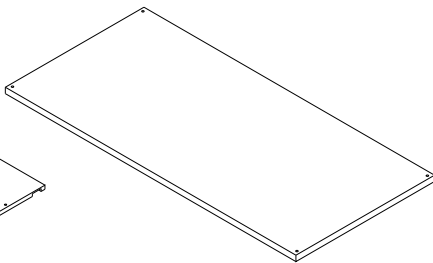


18.00.1012.001 x 2

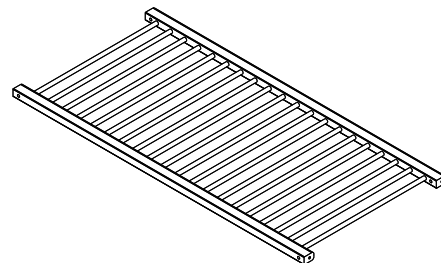
4/2



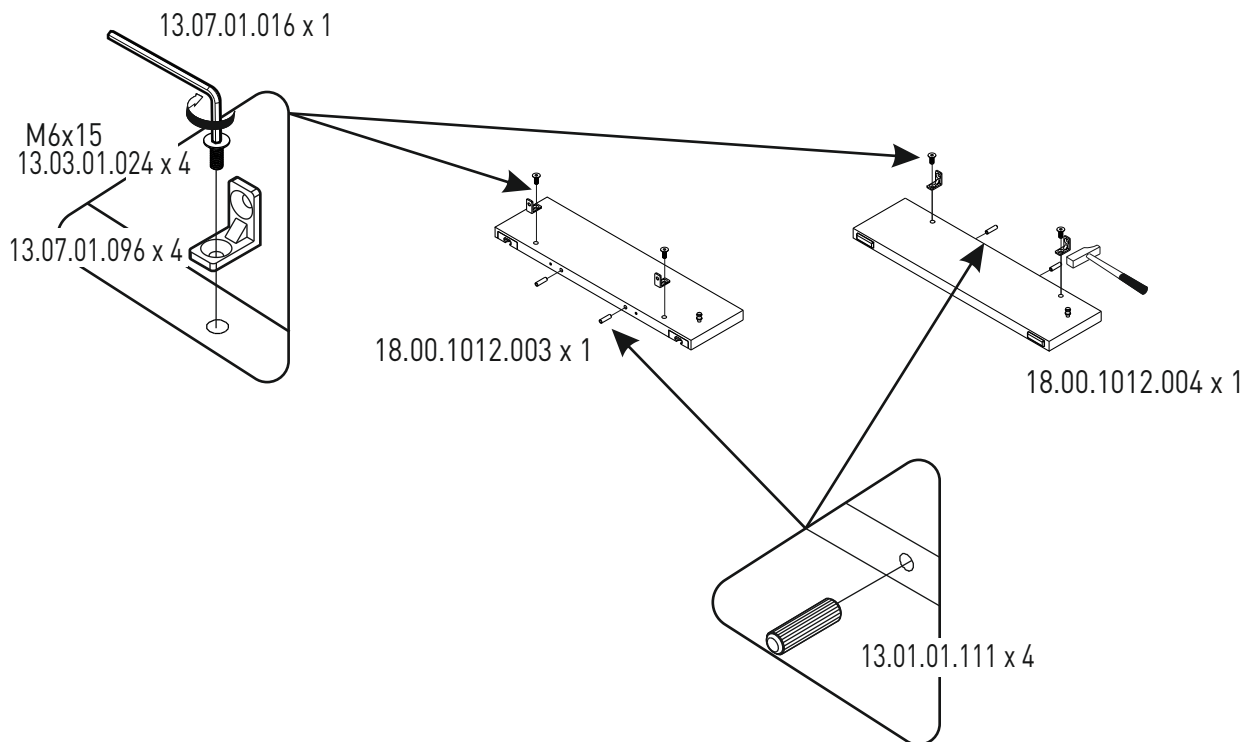
18.00.1012.005 x 1



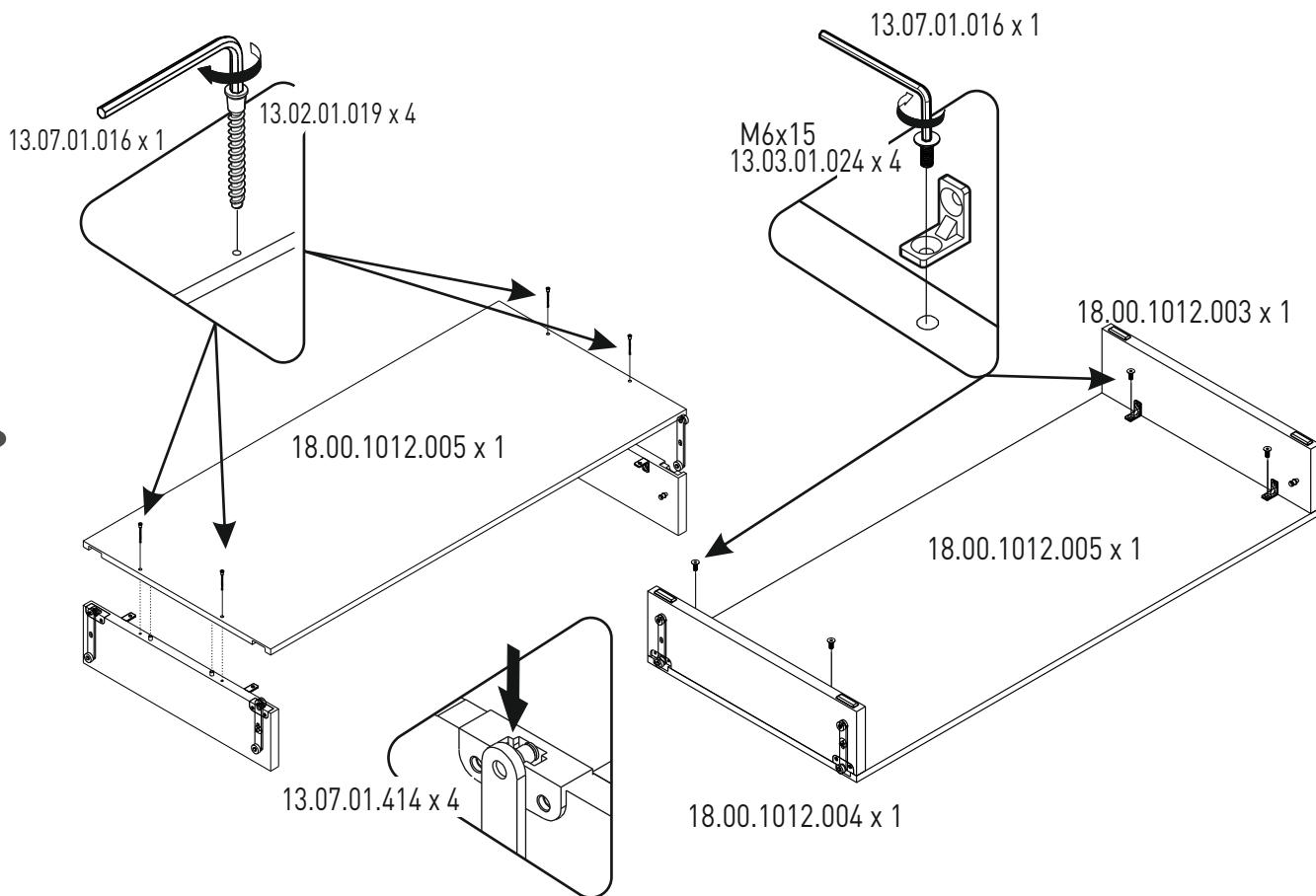
18.00.1012.006 x 1



18.00.1012.007 x 2

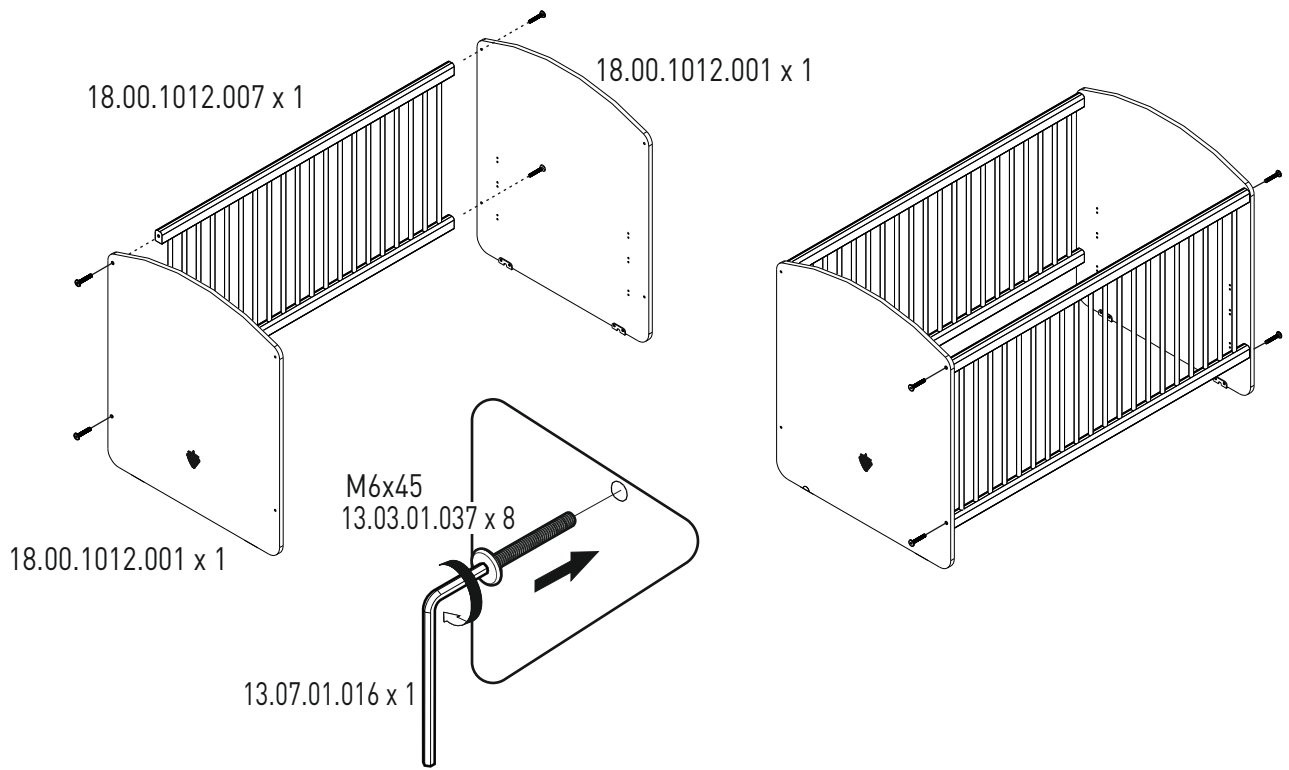


1



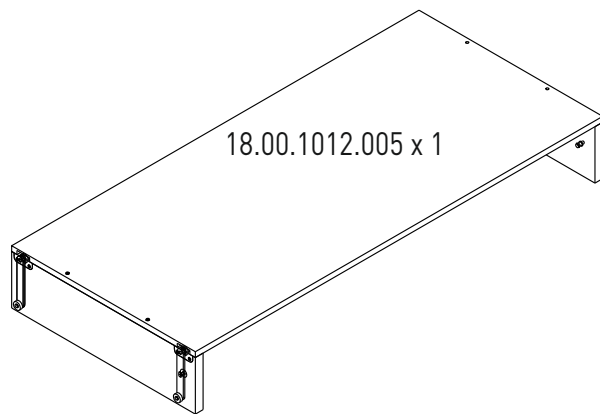
2

3

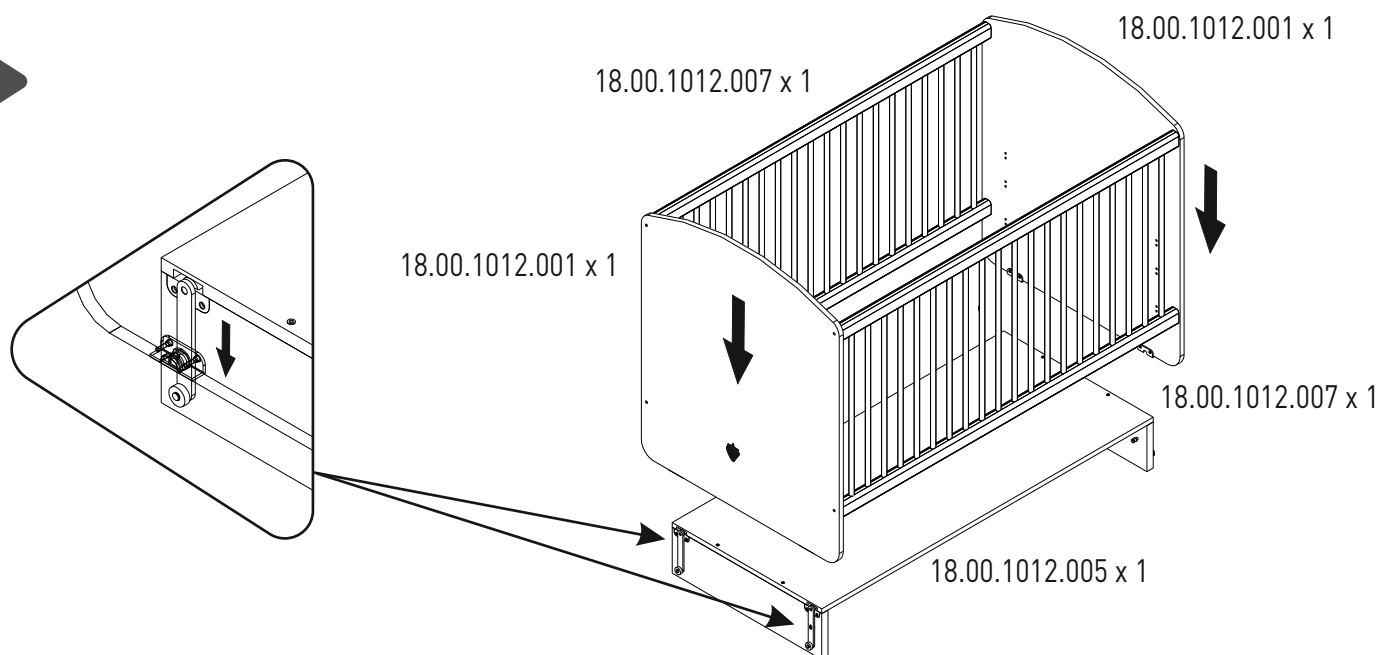


4

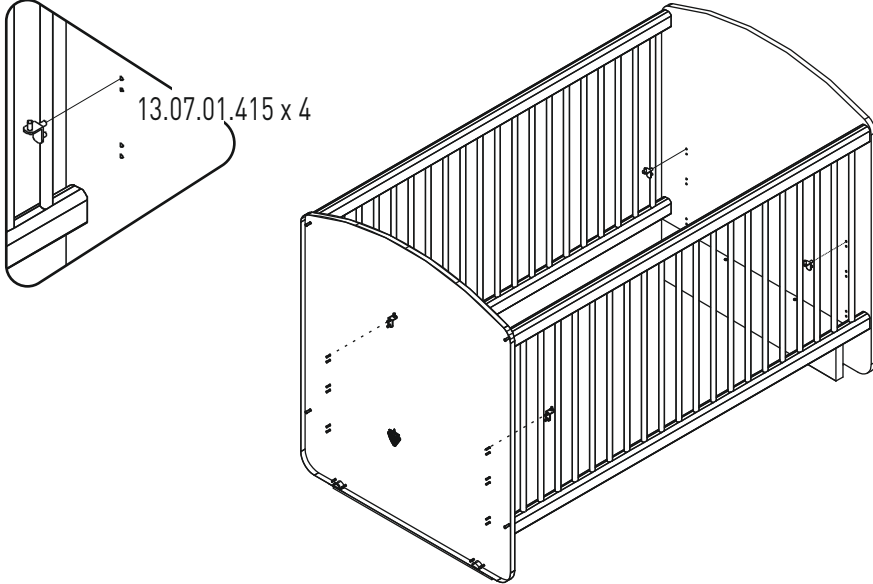
18.00.1012.003 x 1



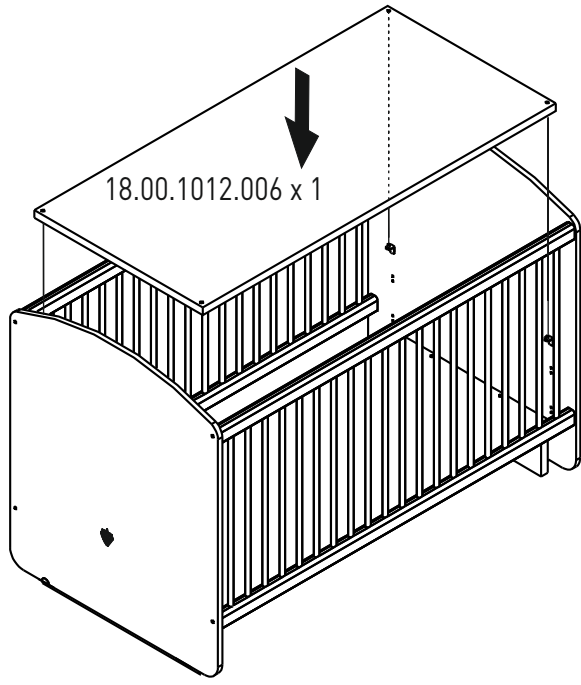
5



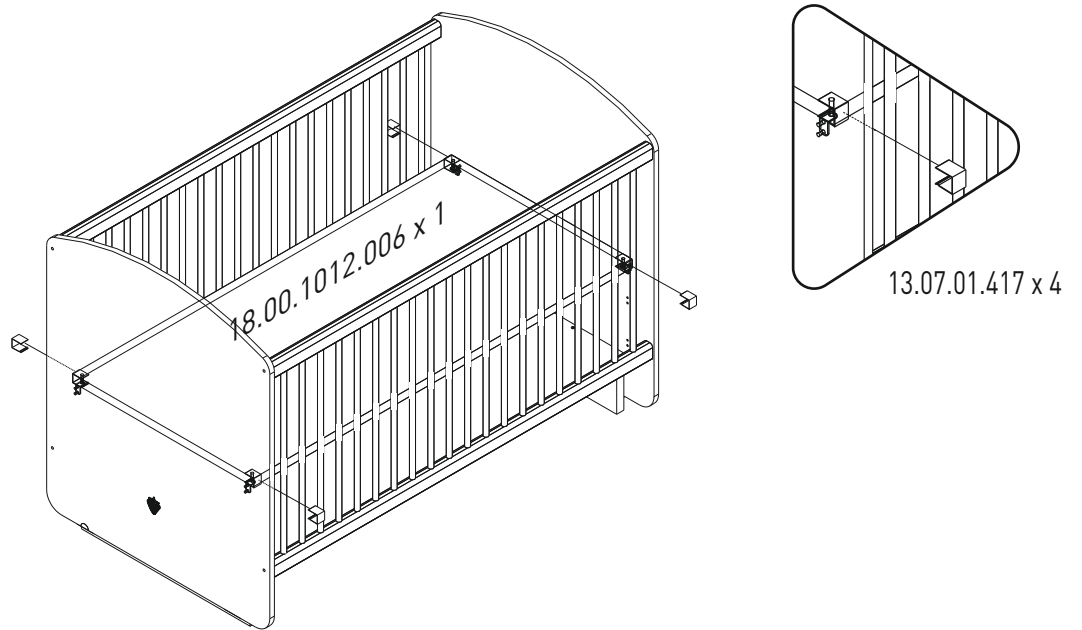
6



7

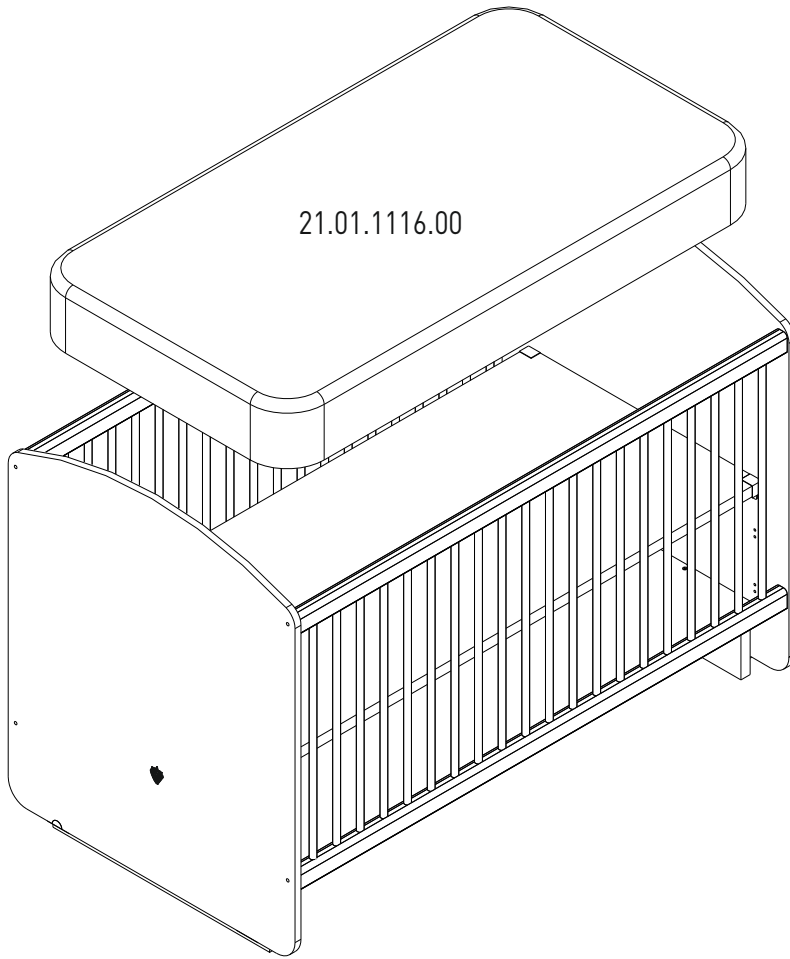


8

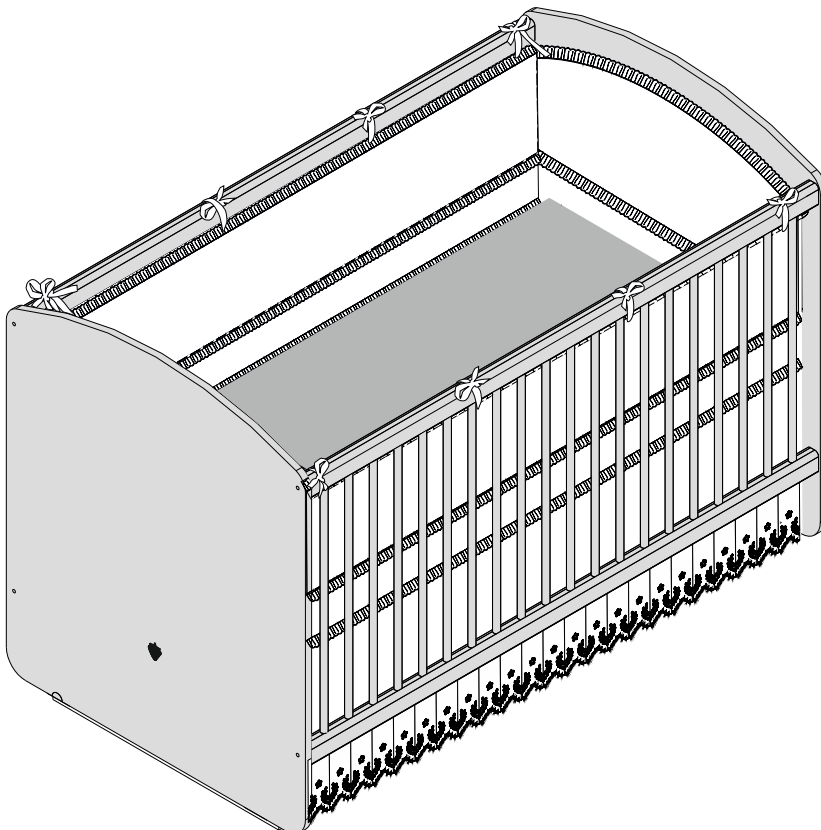


21.01.1116.00

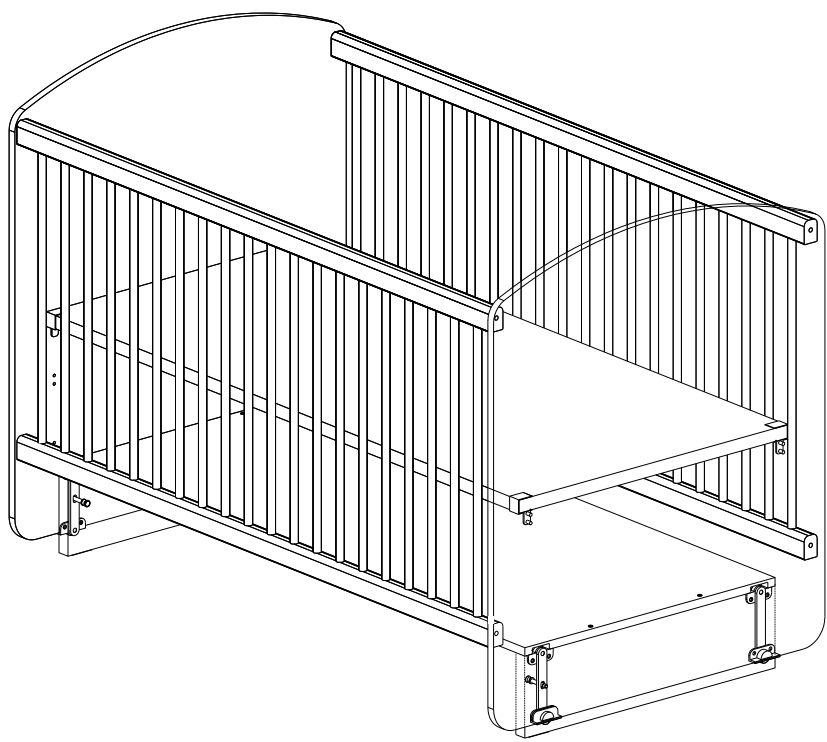
10



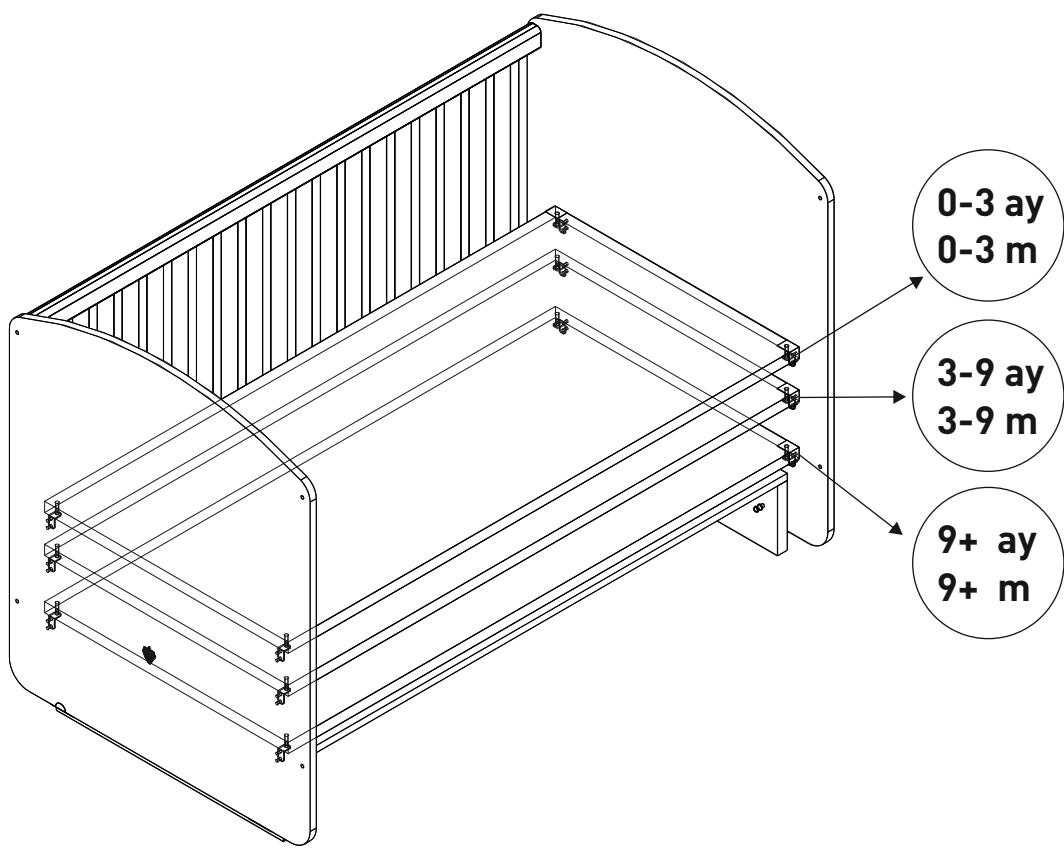
11



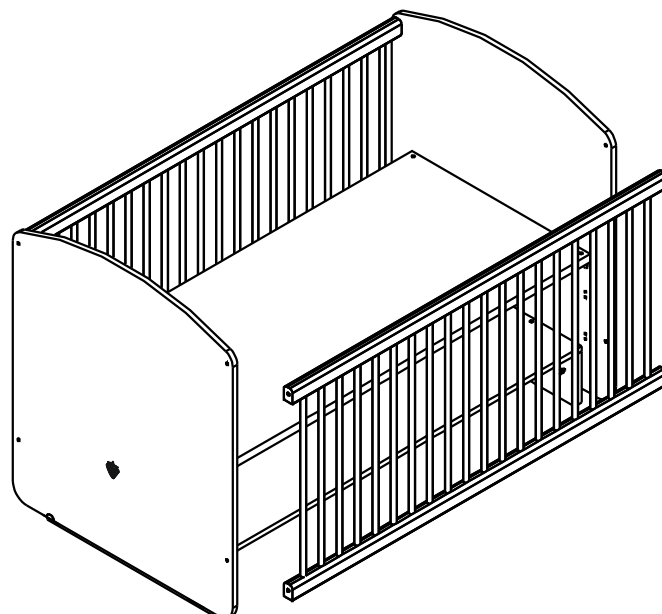
12



13

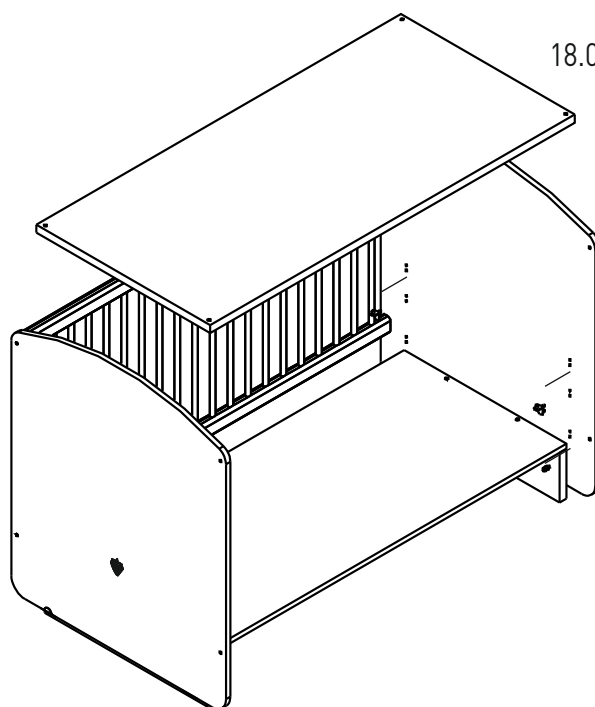


14



18.00.1012.007 x 2

15



18.00.1012.006

16

