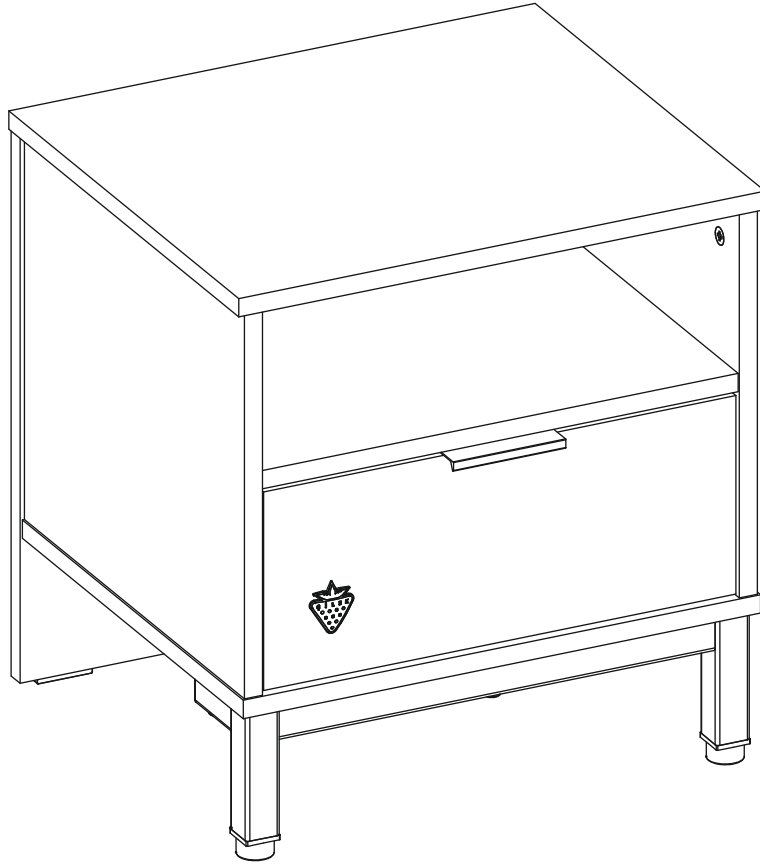


20.81.1601.00



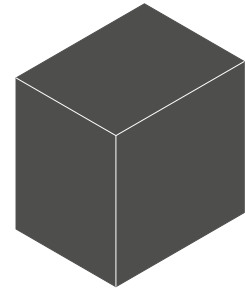
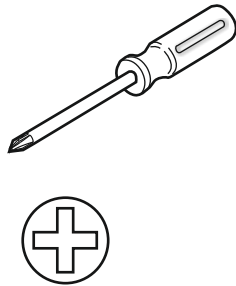
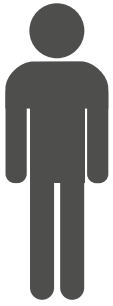
GARANTİ BELGESİ VE
KULLANMA KILAVUZU



WARRANTY CERTIFICATE
AND USER MANUAL

شهادة الضمان ودليل المستخدم





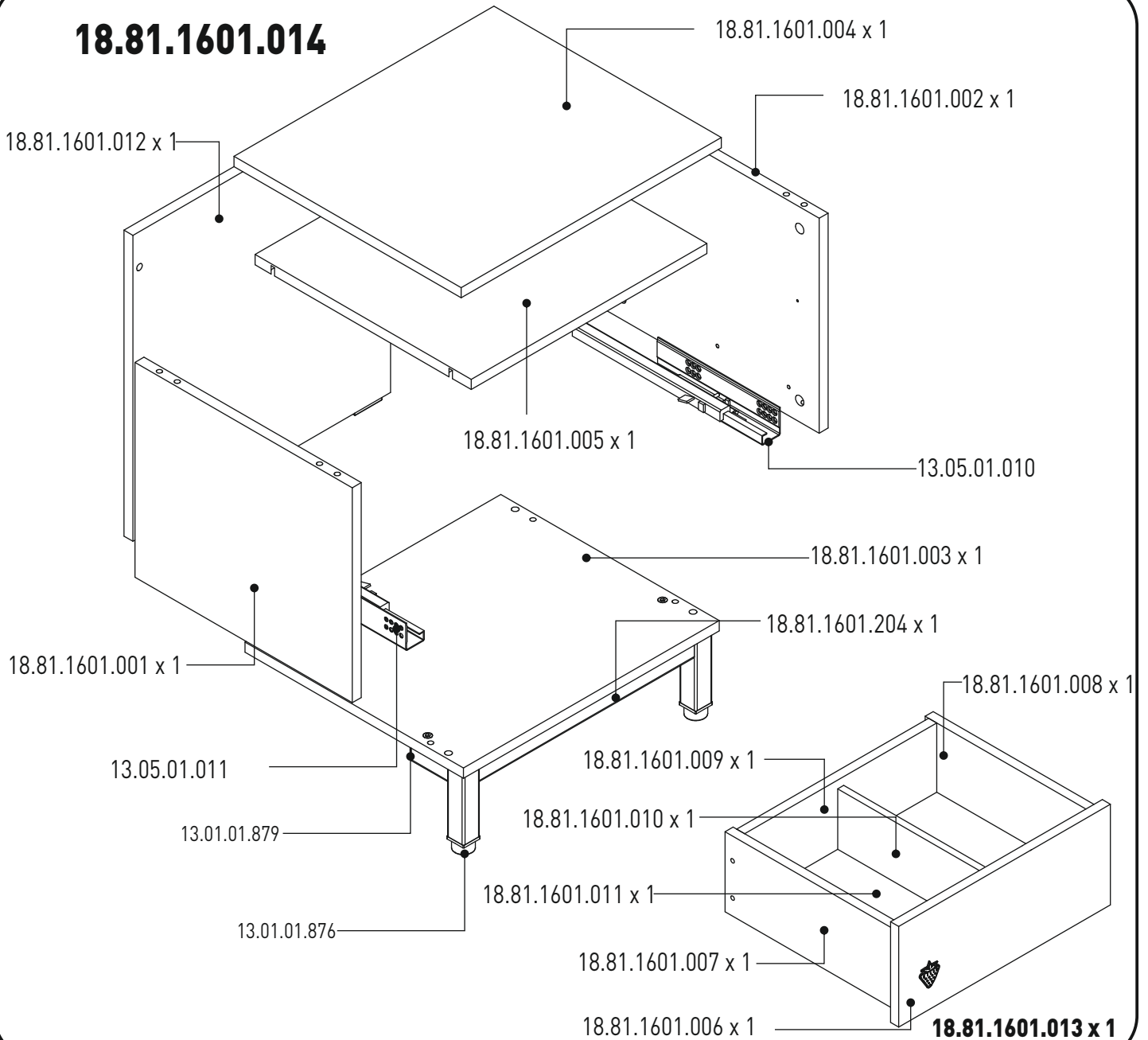
1/1

1/1

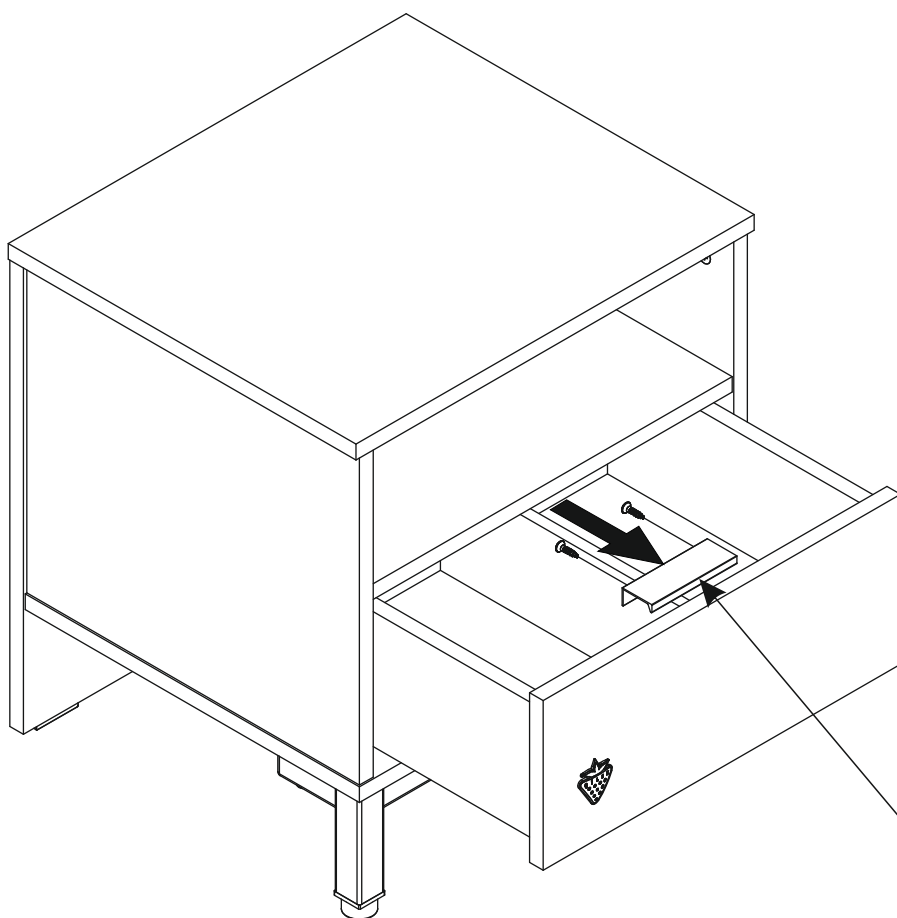
3,5X16
13.02.01.002 x 2

13.06.01.204 x 1

18.81.1601.014



1



18.81.1601.014

