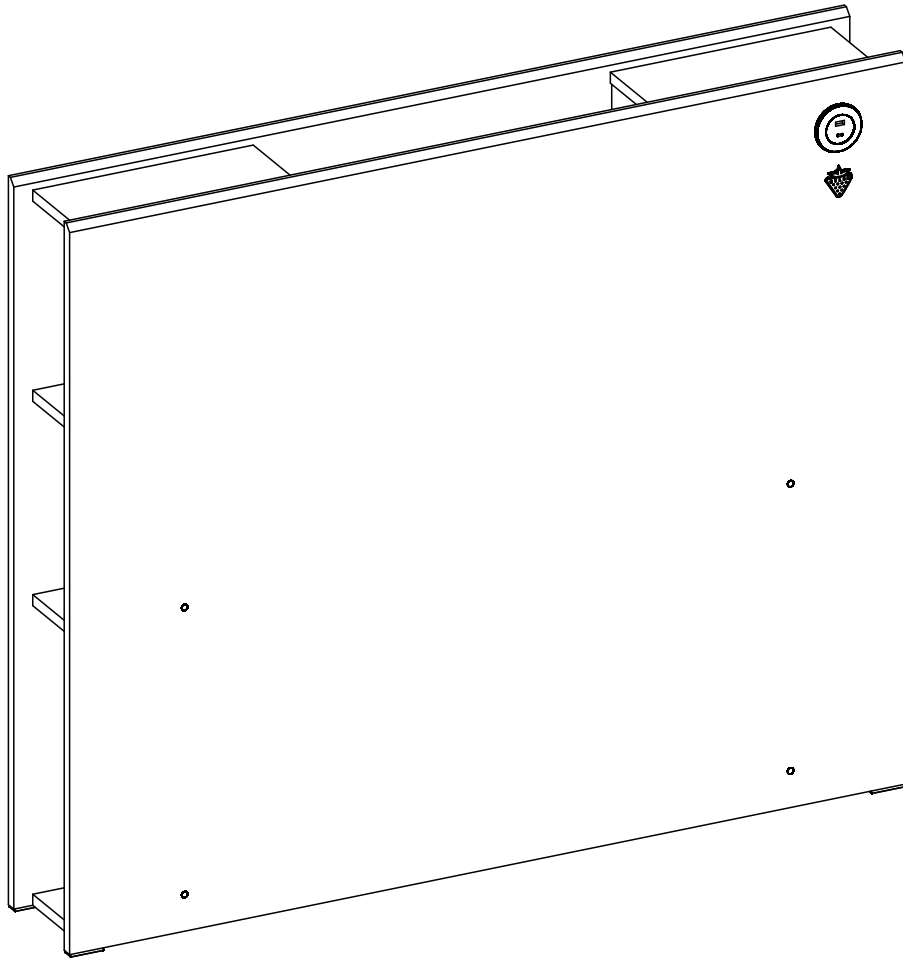


# 20.77.1312.00

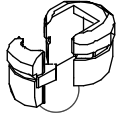
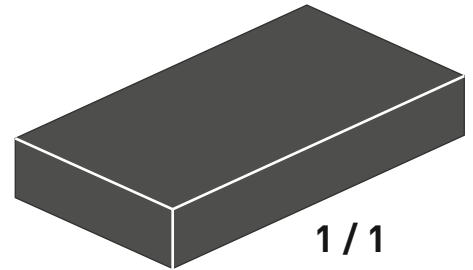
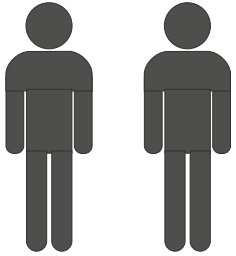


GARANTİ BELGESİ VE  
KULLANMA KILAVUZU

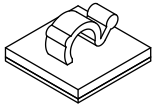


WARRANTY CERTIFICATE  
AND USER MANUAL





13.01.01.185 x 1



13.01.01.674 x 1



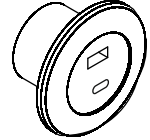
M6x30  
13.03.01.029 x 4



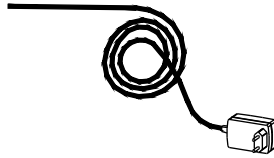
13.07.01.016 x 1



3,5x16  
13.02.01.001 x 3

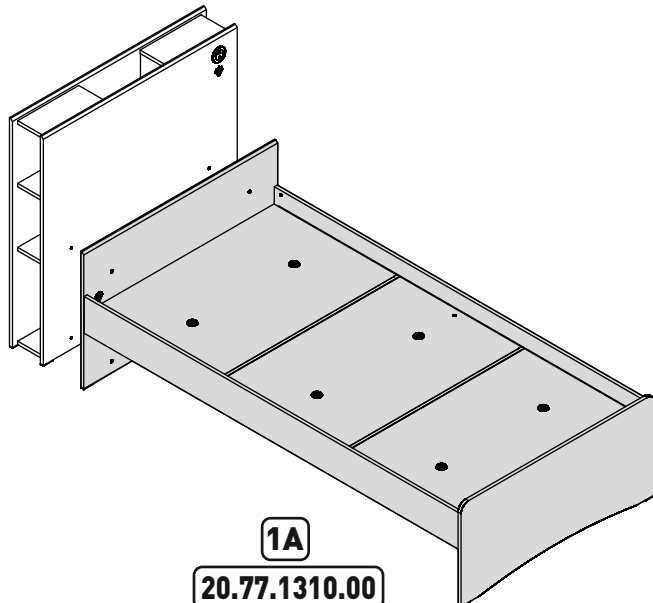
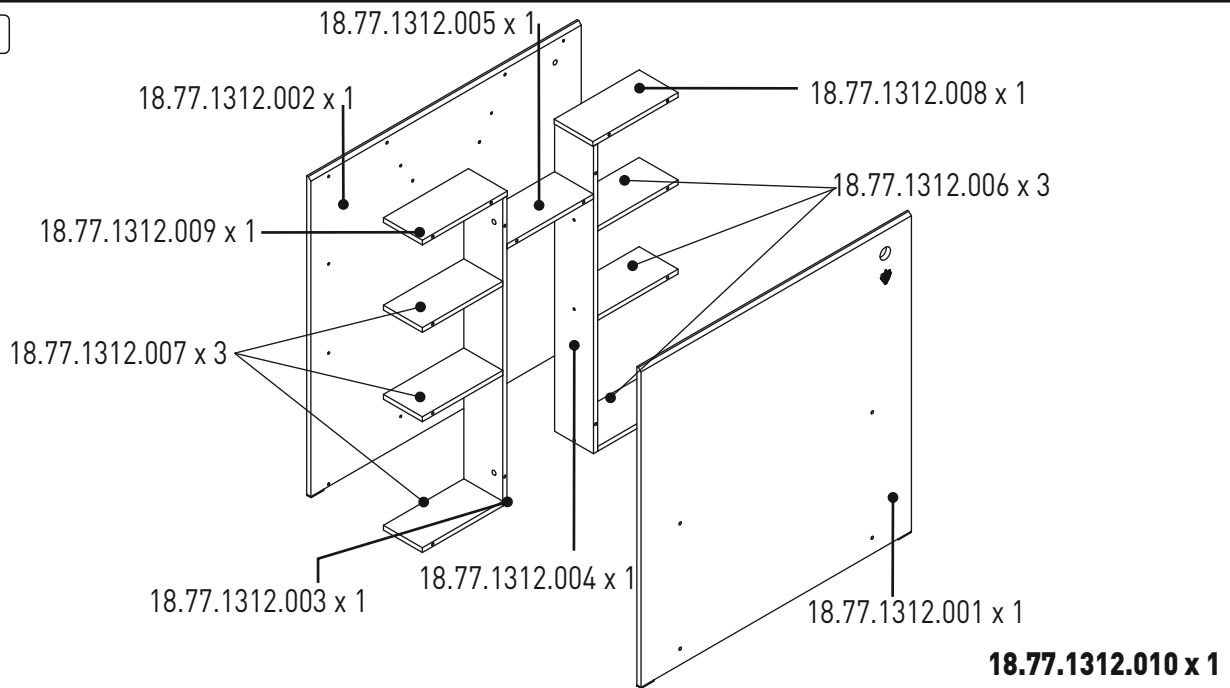


13.15.01.191 x 1

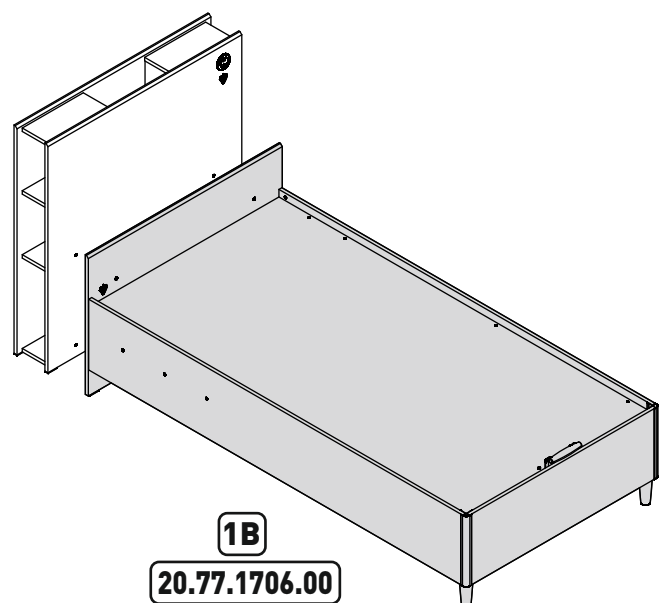


13.15.01.164 x 1

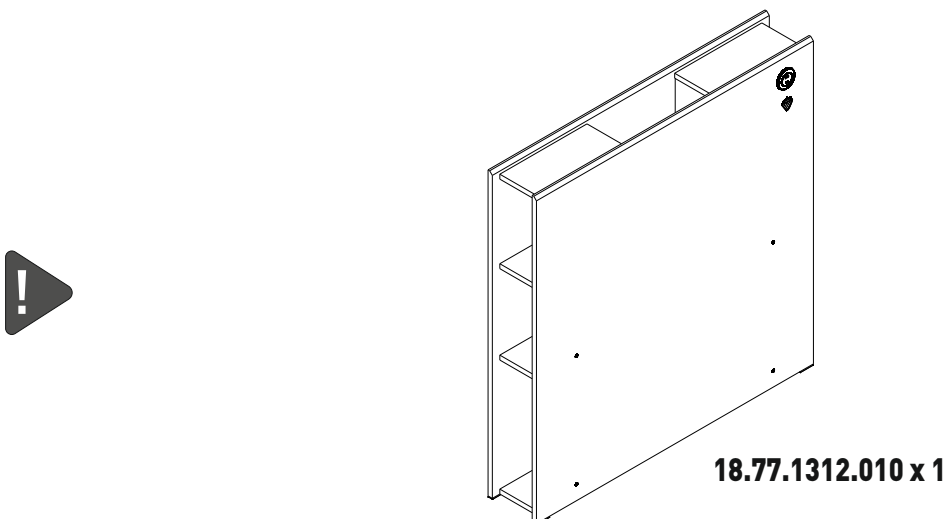
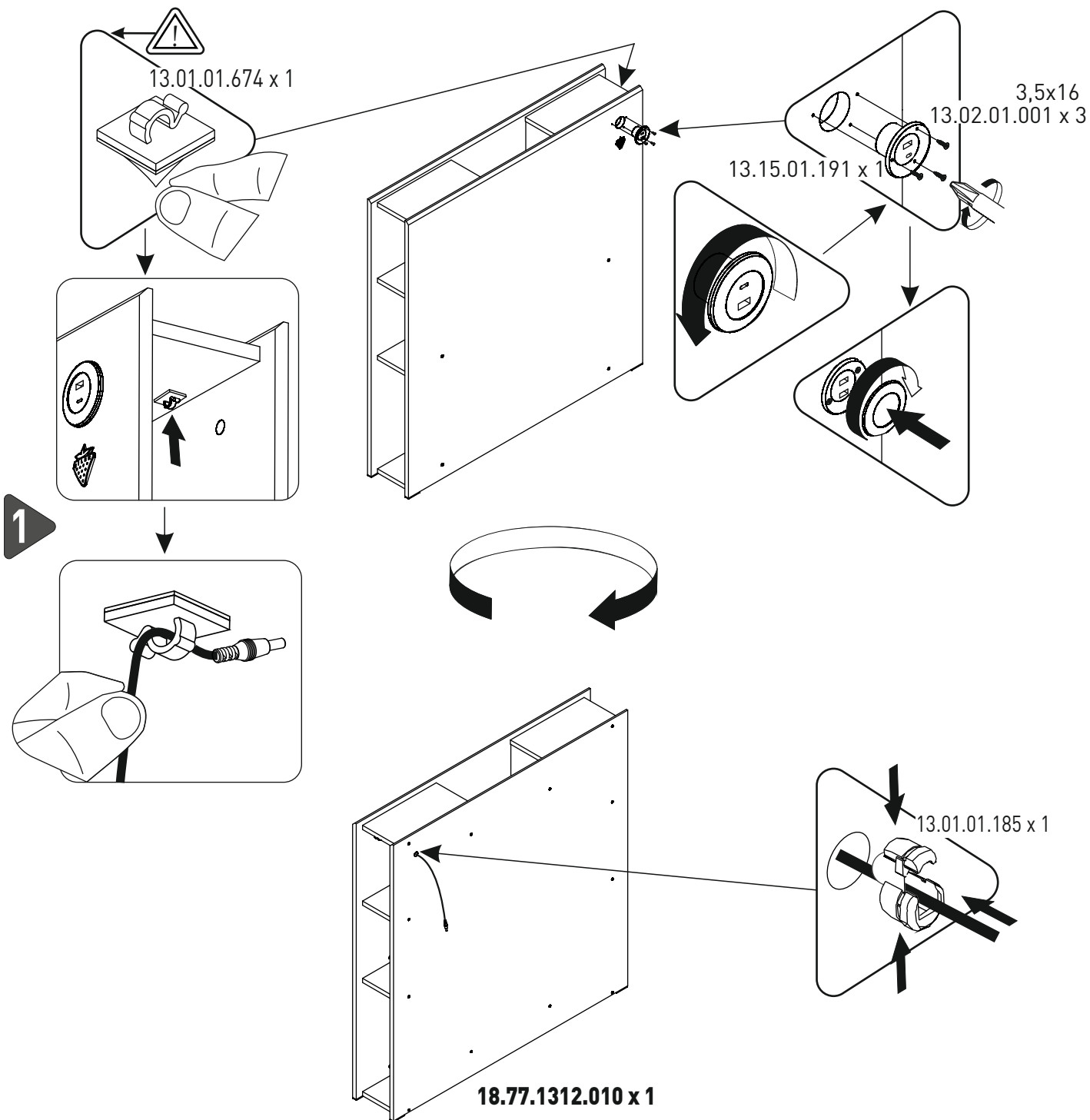
1 / 1



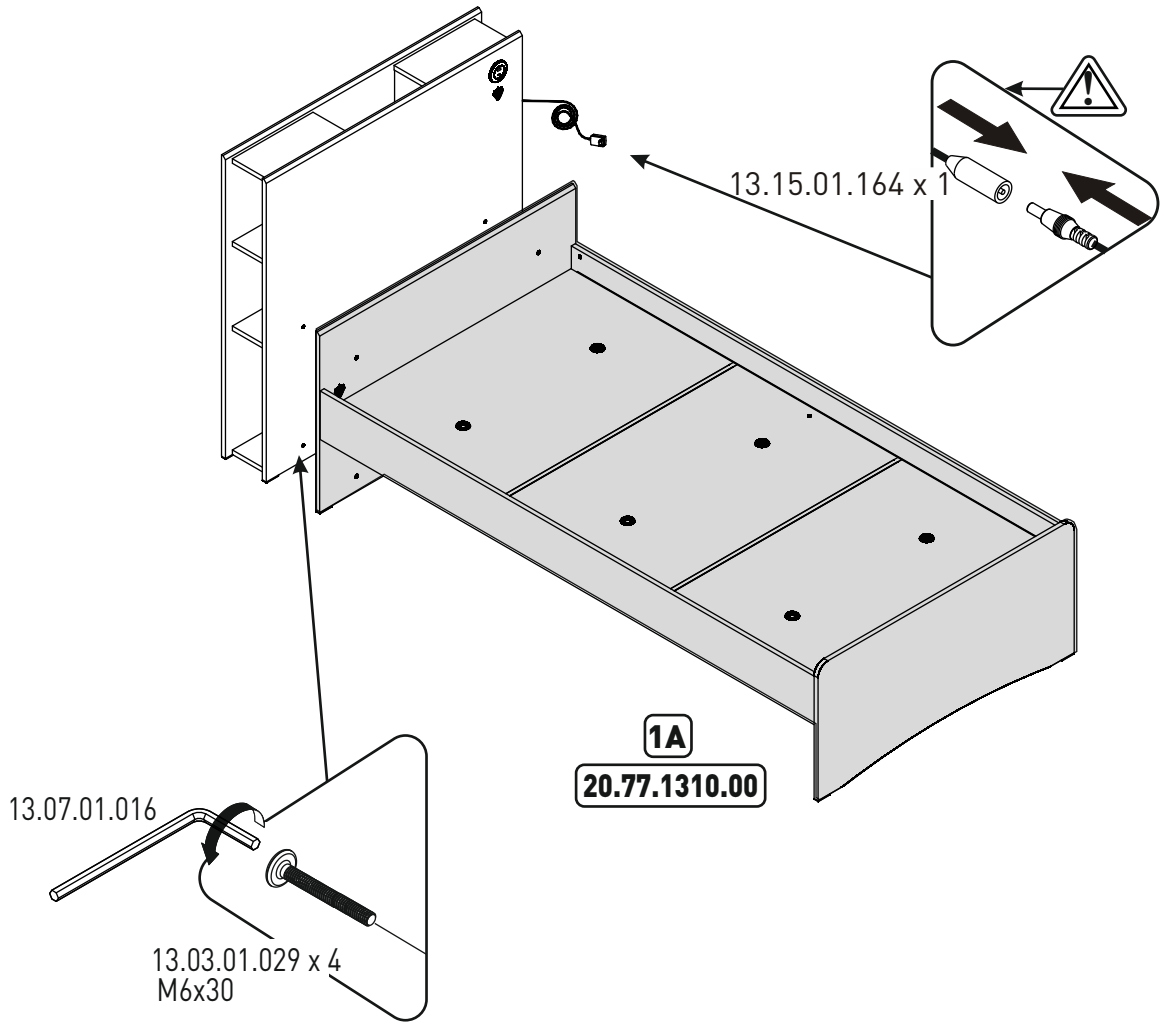
1A  
20.77.1310.00



1B  
20.77.1706.00



2



3

