

UM16

Material chiuvetă

Tip

Nr. de boluri

Cod EAN

Oțel inoxidabil

Bol monobloc

1/2

8017709064549



Estetică



Estetică

Serie

Culoare

Finisaj

Universal

Albă

Oțel inoxidabil

Periat

Tip încorporat

Scurgere cană Jmătate de vas

Orificiu robinet/orificiu robinet pretăiat

Submontare

Da

Fără orificiu

	Tip vas	Dimensiunile vasului, LxAxÎ (mm)	Adâncimea vasului (mm)	Vas colț rază	Poziție filtru	Dimensiune filtru
Vas	Jumătate de castron	165 x 300 x 130	130	80	Centrul vasului	3,5

Caracteristici tehnice



Dimensiunile produsului (mm) 130x320x185 mm

Dimensiune tăiere sub montaj (mm) 160x295 mm

Raza de decupare 80 mm

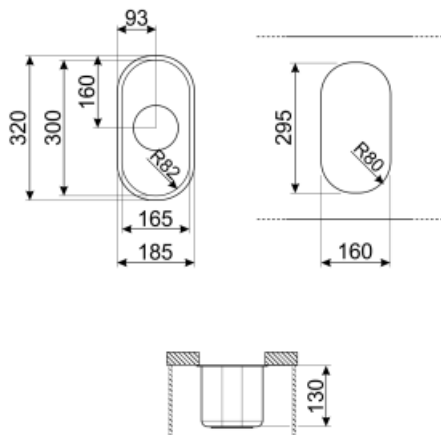
Dimensiunea unității de bază 45 cm

Diametrul orificiului robinetului 35 mm

Nr. de clipuri 4

Tip de clipuri Clemă de montare

Accesorii incluse



Not included accessories



KITFD050

Eliminarea deșeurilor 0,5 HP Motor: 1/2
cai putere Se potrivește tuturor
chiuvetelor cu evacuare deșeuri 3 1/2"



KITFD100

Eliminarea deșeurilor 1 Motor HP: 1 cai
putere Se potrivește tuturor
chiuvetelor cu evacuare deșeuri 3 1/2"



3712

Sifon chiuvete cu o singură cuvă
(conexiune mașină de spălat vase
inclusă)



3713

Sifon chiuvete cu două cuve (conexiune
mașină de spălat vase inclusă)



KITFD075

Eliminarea deșeurilor 0,75 HP Motor: 3/4
cai putere Se potrivește tuturor
chiuvetelor cu evacuare deșeuri 3 1/2"

Symbols glossary (TT)



Lățimea dulapului necesară pentru instalarea chiuvetei



Adâncimea chiuvetei – în funcție de model, adâncimea poate fi de la 13 la 24,5



Instalarea tăbliei mesei: Chiuveta este fixată sub masă, ceea ce extinde suprafața de lucru și adâncimea chiuvetei.