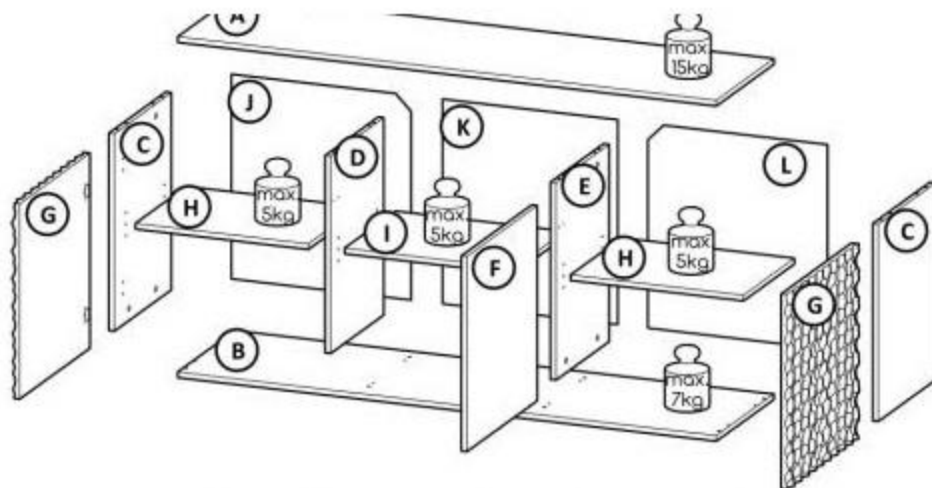
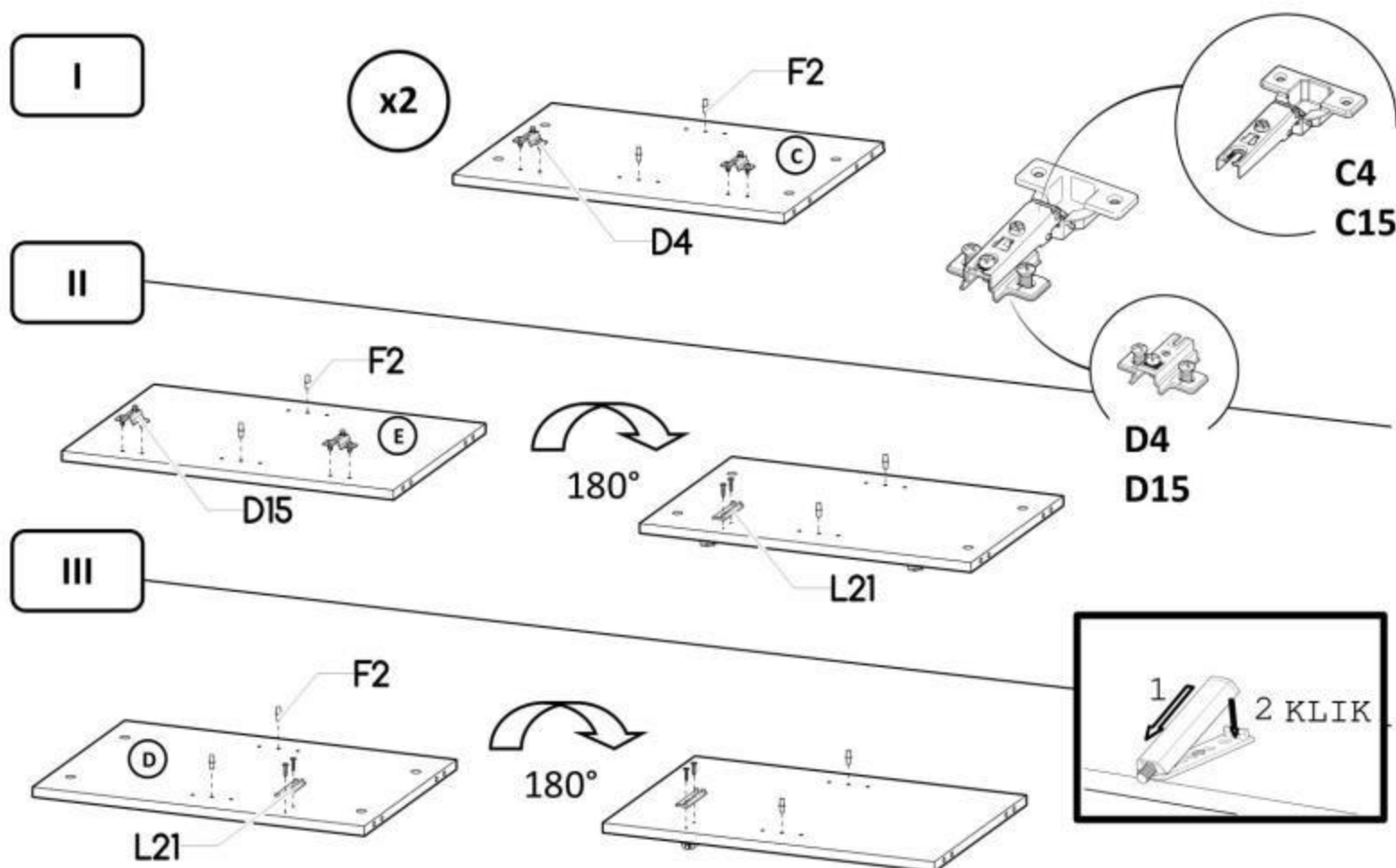


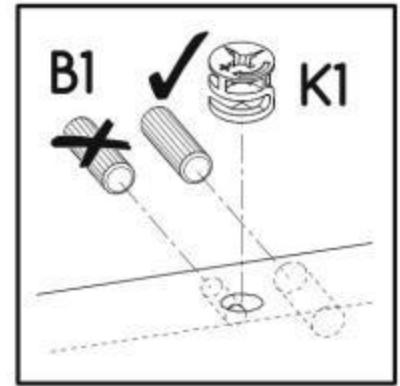
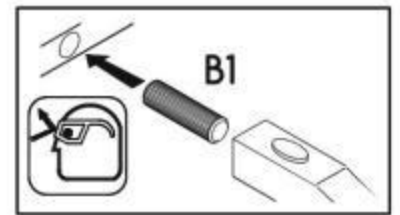
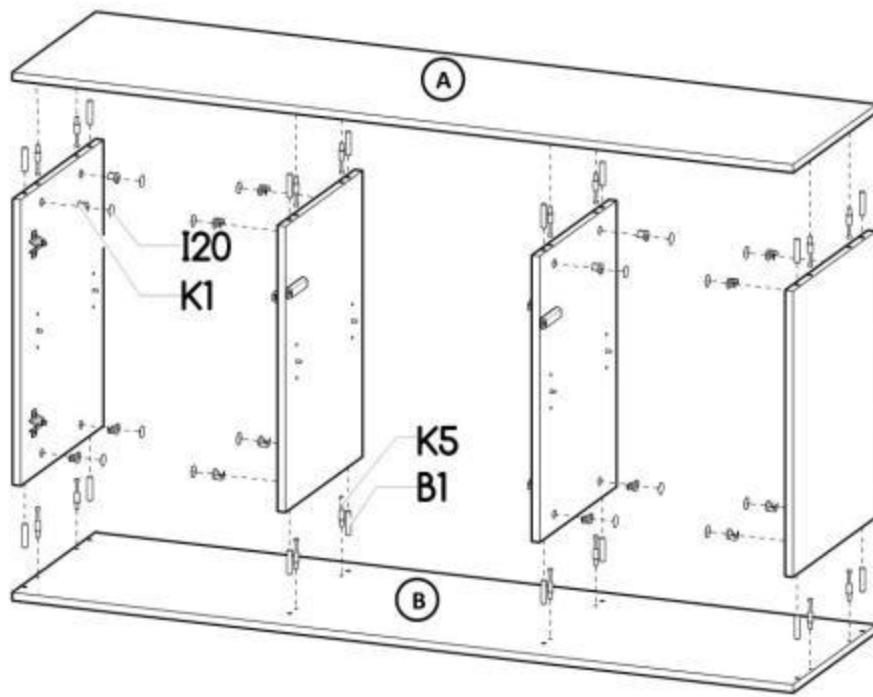
Nr	Xmm	Ymm	Zmm	x
A	1552	411	16	1
B	1552	411	16	1
C	551	410	16	2
D	551	379	16	1
E	551	379	16	1
F	502	545	16	1
G	502	545	22	2
H	498	364	16	2
I	488	364	16	1
J	517	571	2,5	1
K	504	571	2,5	1
L	517	571	2,5	1



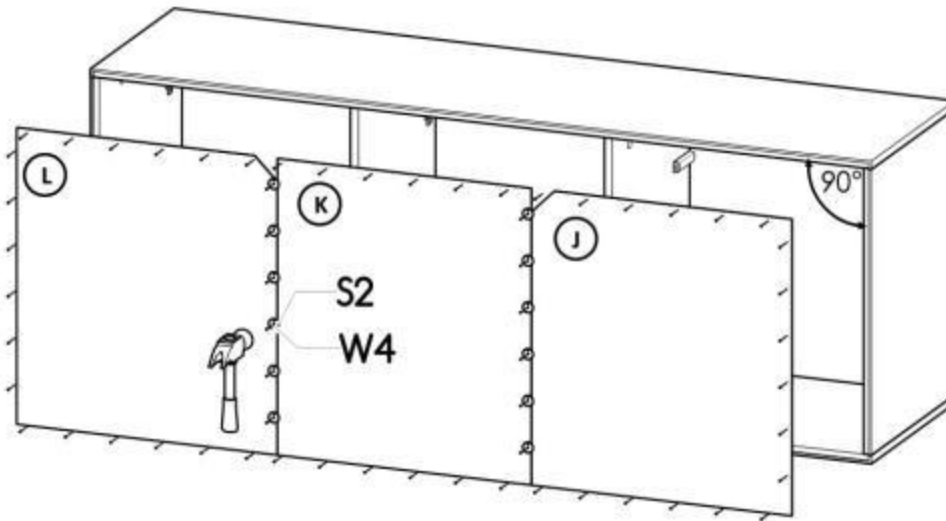
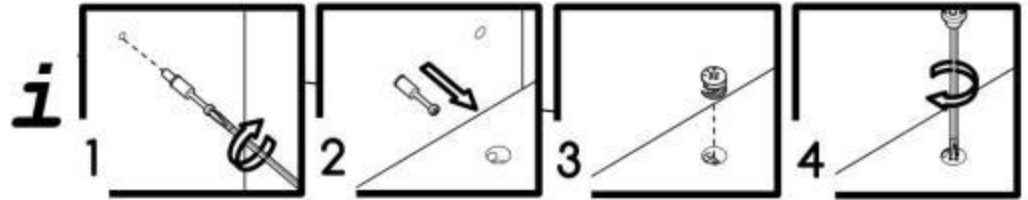
<b>B1</b> 16x ø8x35 	<b>K5</b> 16x 34mm 	<b>K1</b> 16x ø15x12 	<b>I20</b> 16x ø4/ø17 	<b>F2</b> 12x ø5 	<b>W4</b> 60x 
<b>S2</b> 12x ø20x2 	<b>W2</b> 1x 4mm 	<b>L21</b> 3x 	<b>G5</b> 8x 4x13 	<b>D4</b> 4x P2350D 	<b>C4</b> 4x Z350D 
<b>G34</b> 30x 3,5x16 	<b>D15</b> 2x PZ35BLI 	<b>C15</b> 2x Z35BLI 	<b>P67</b> 4x h150 	<b>G37</b> 2x ø4x13 	<b>S26</b> 4x ø6/16 
<b>U6</b> 2x ø8x40 	<b>G17</b> 2x 4x45 	<b>J24</b> 2x L150 	<b>P71</b> 1x h150 		



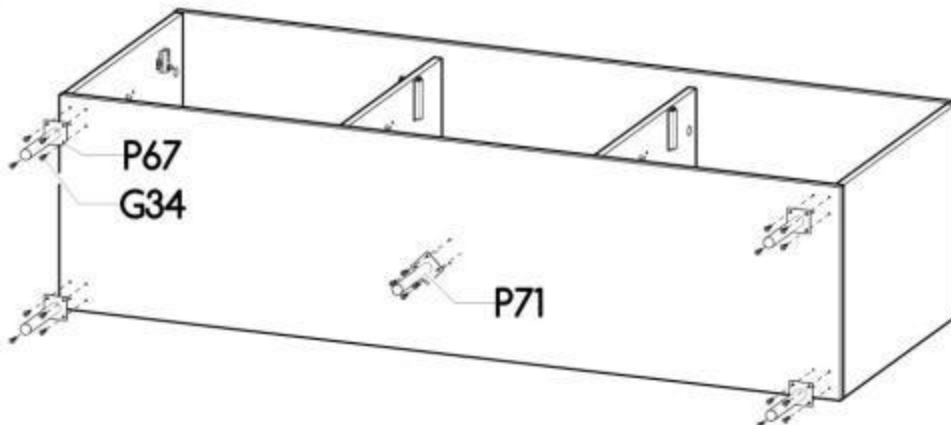
IV



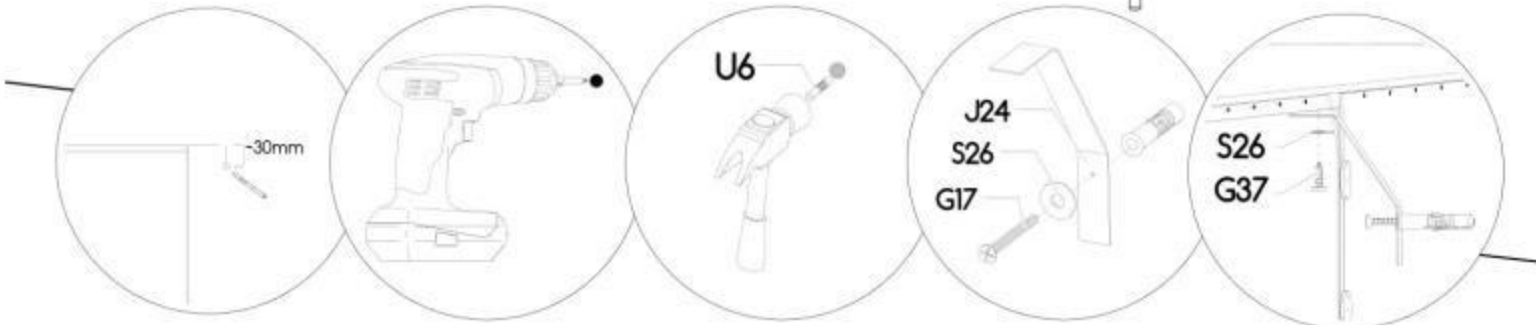
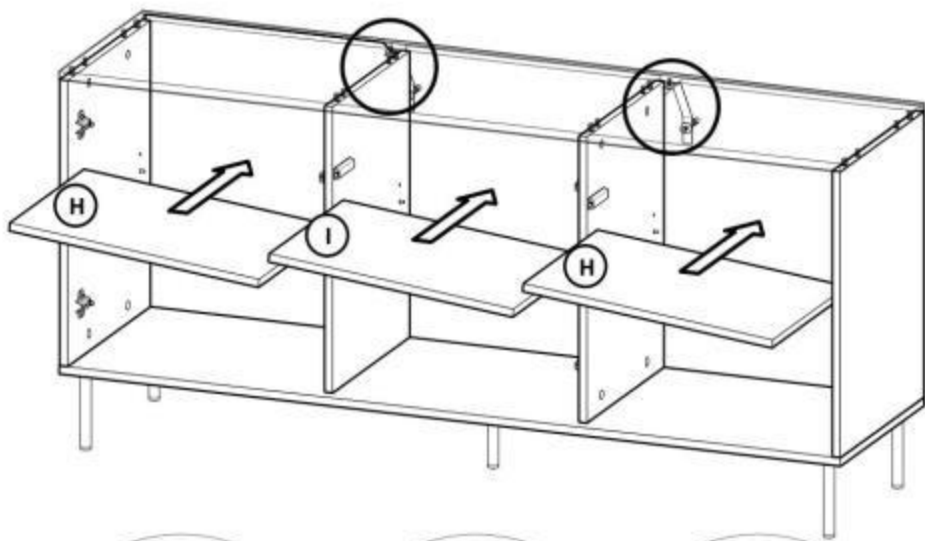
V



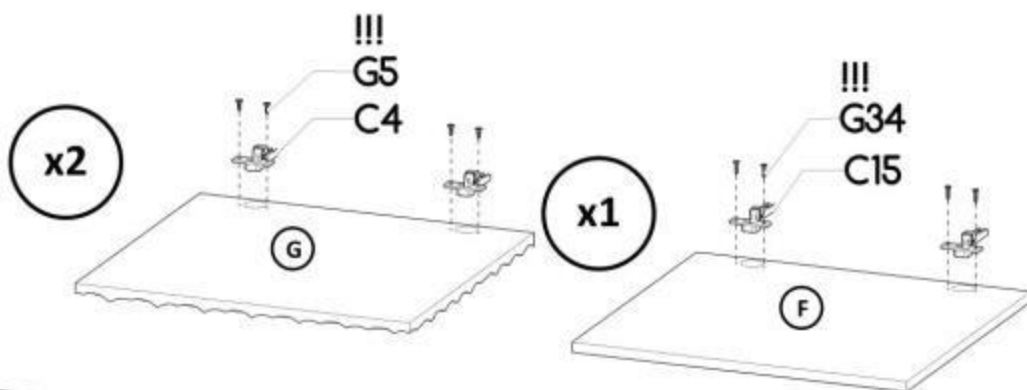
VI



VII



VIII



IX

