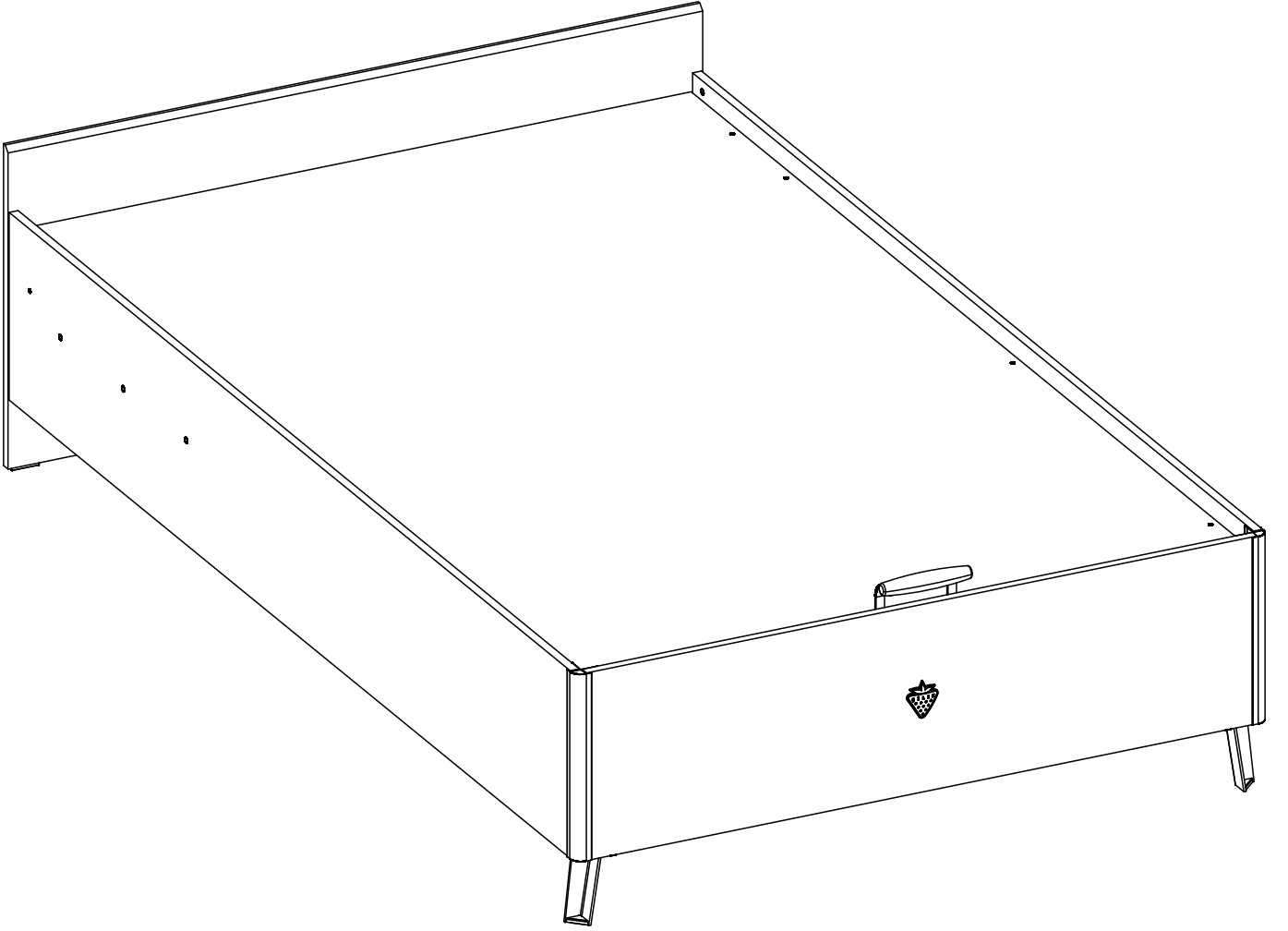


# 20.52.1706.00



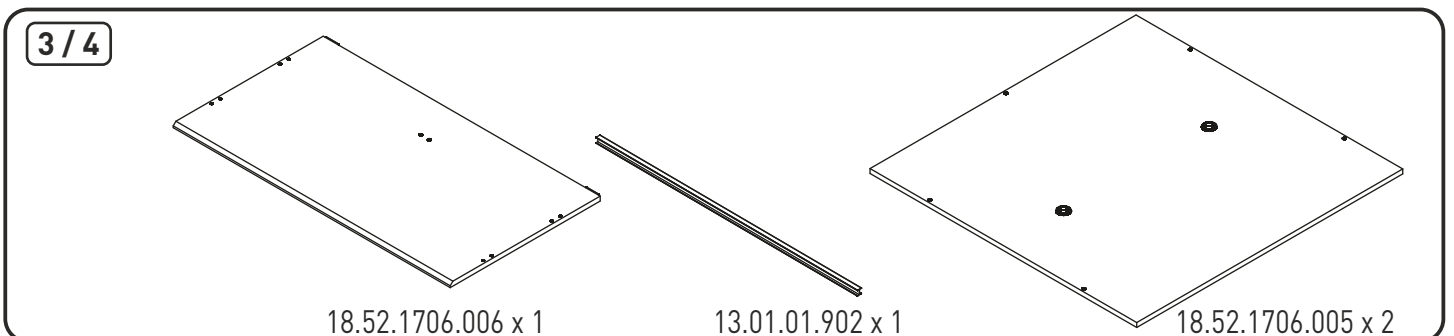
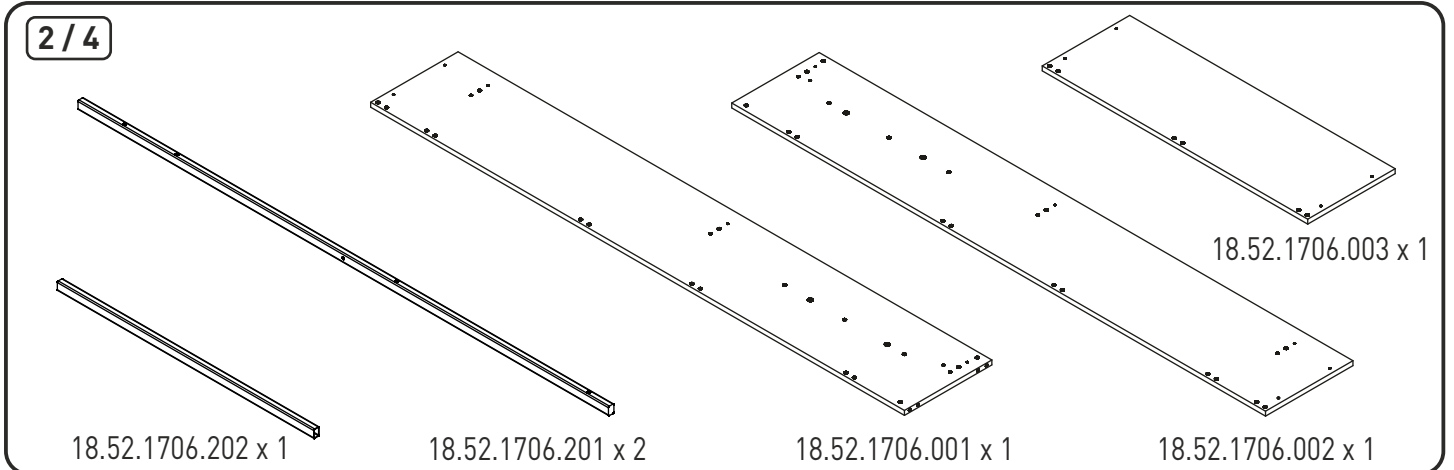
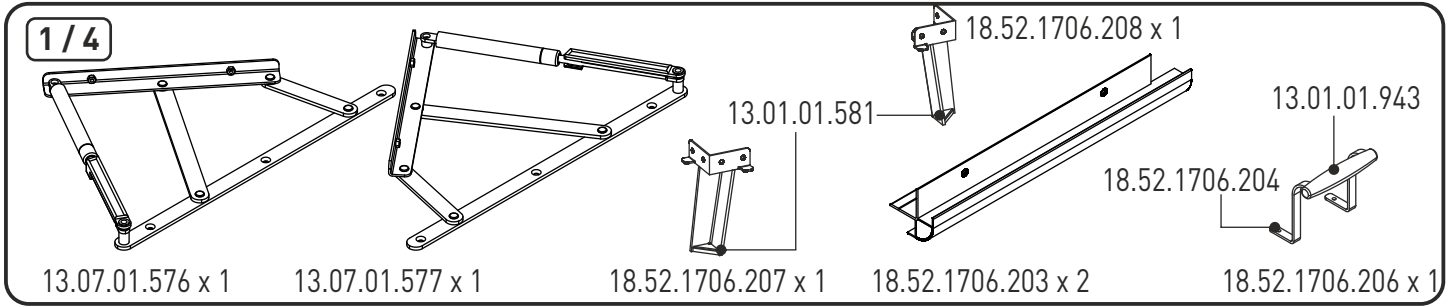
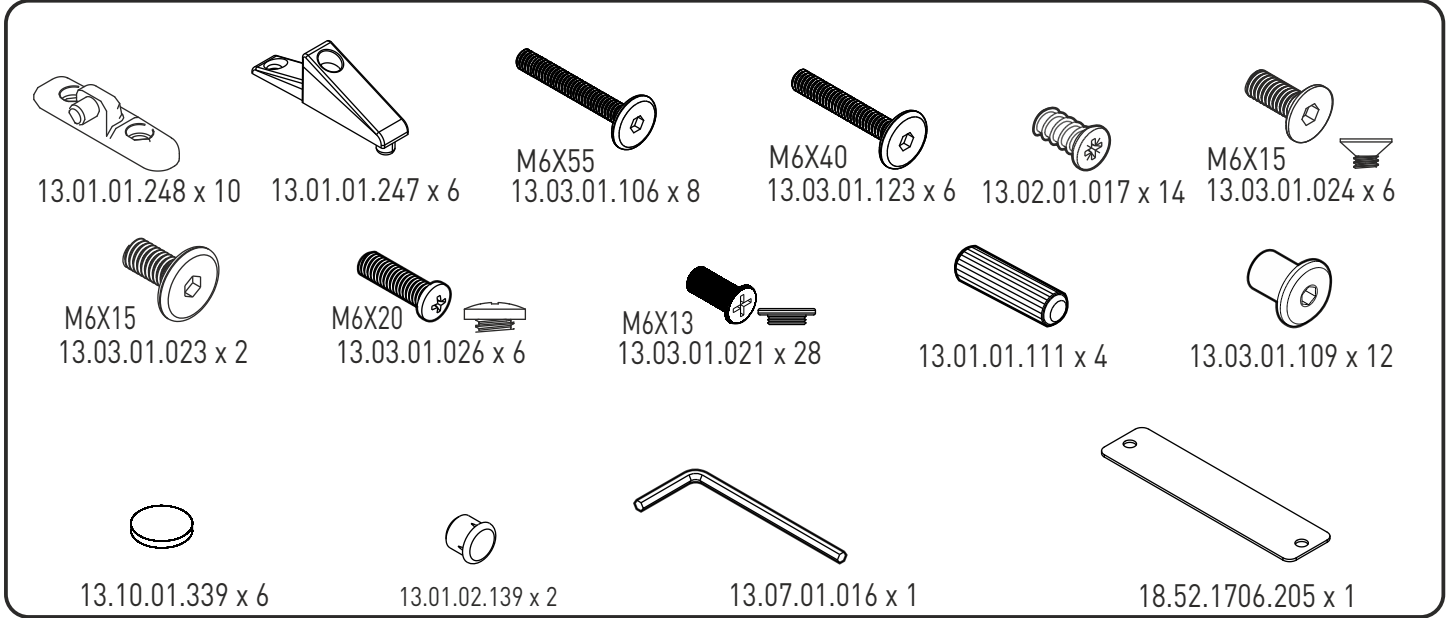
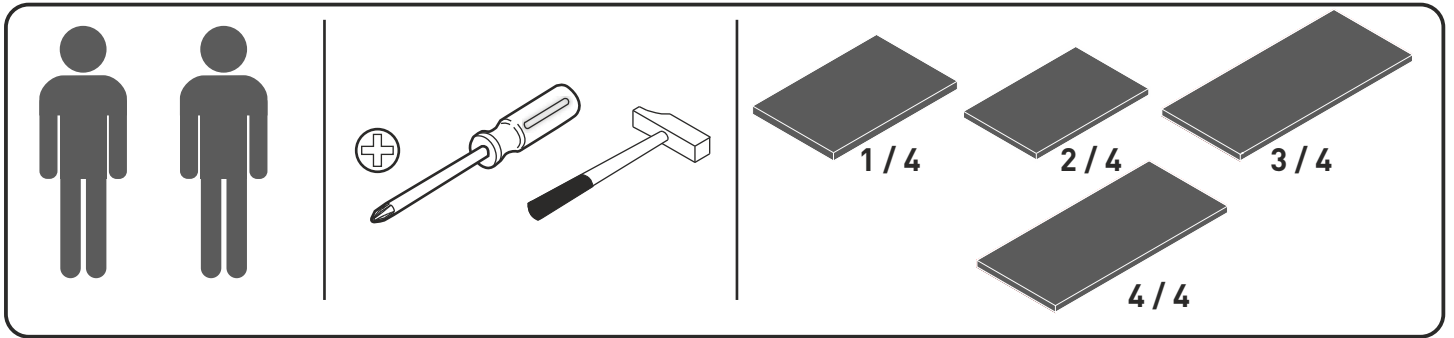
GARANTİ BELGESİ VE  
KULLANMA KILAVUZU

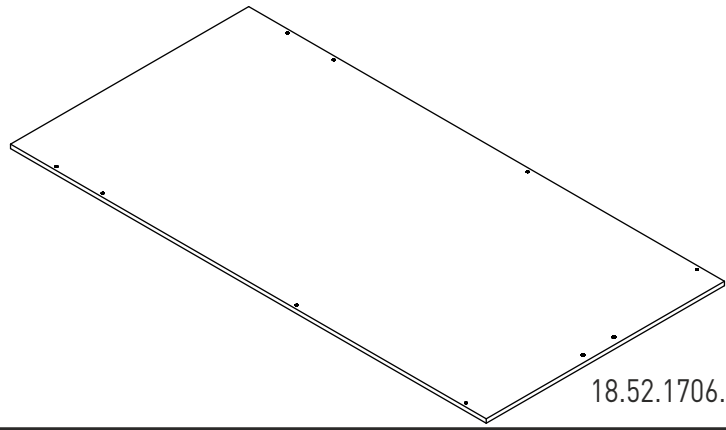


WARRANTY CERTIFICATE  
AND USER MANUAL

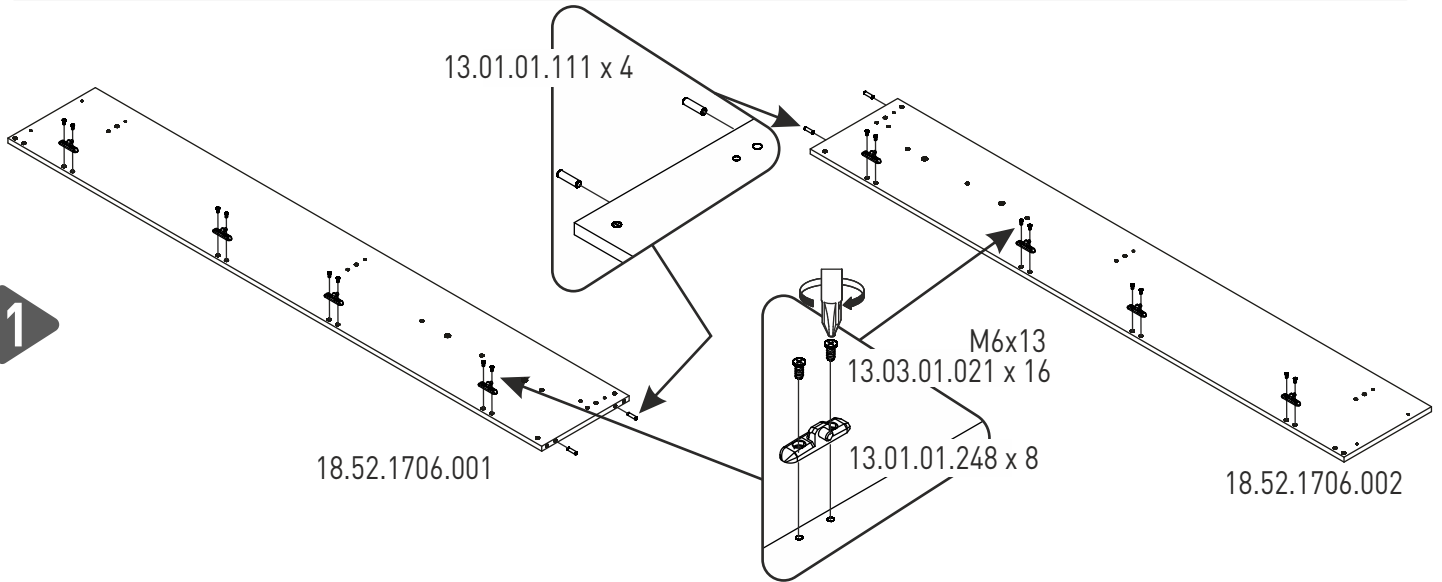
شهادة الضمان ودليل المستخدم



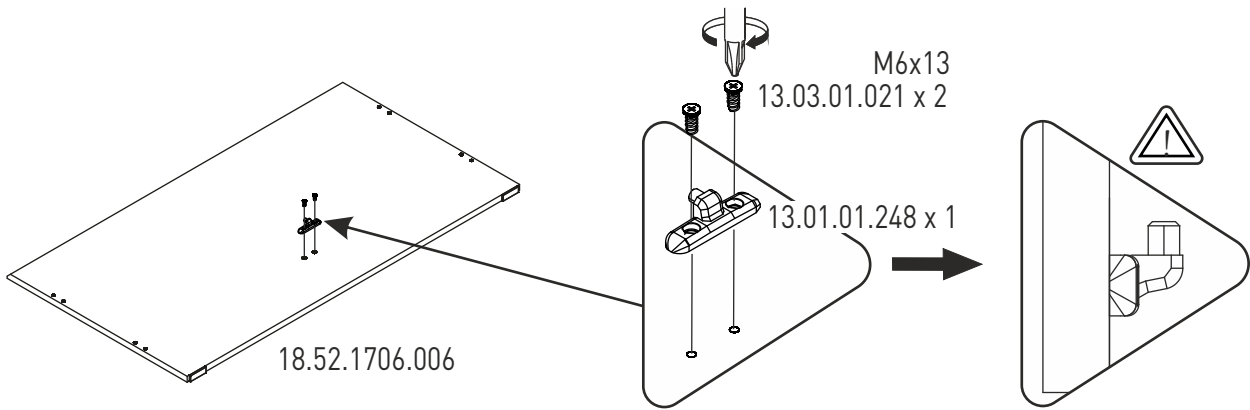




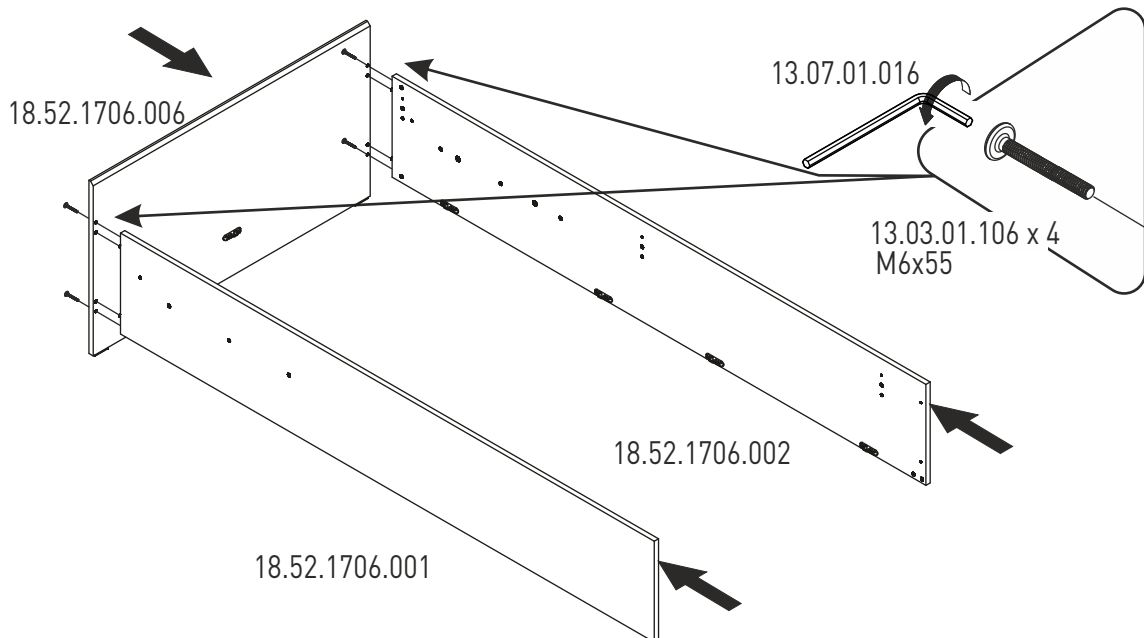
1



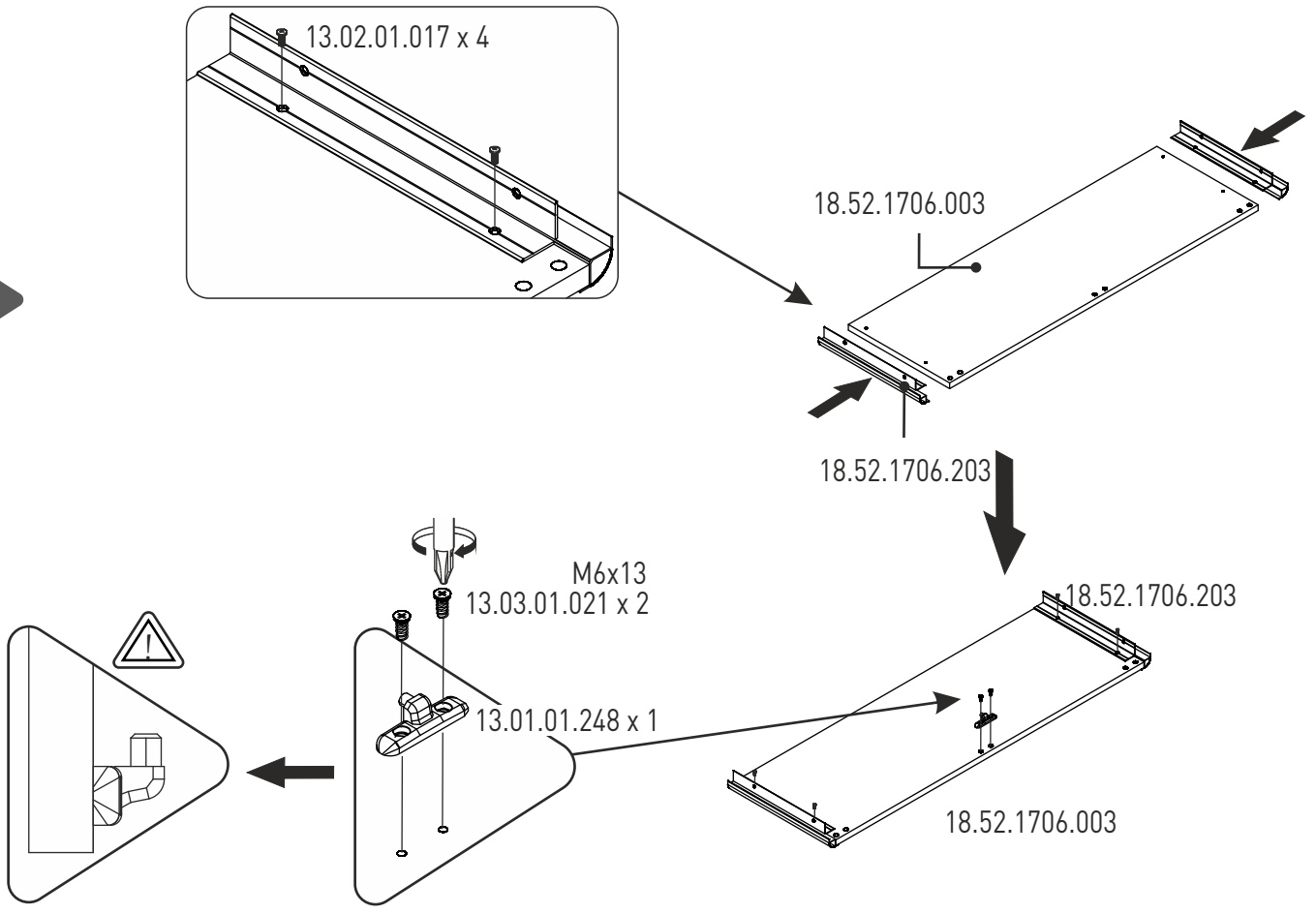
2



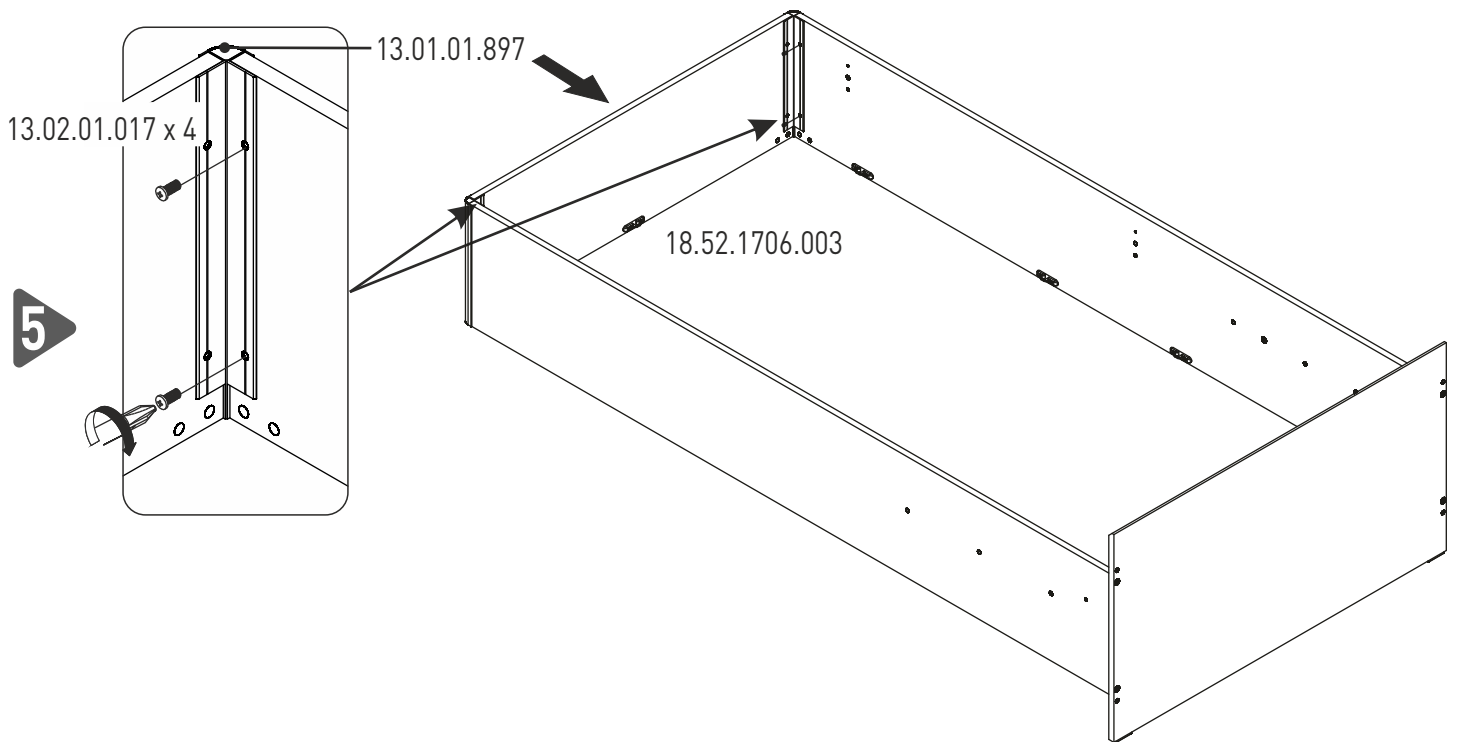
3

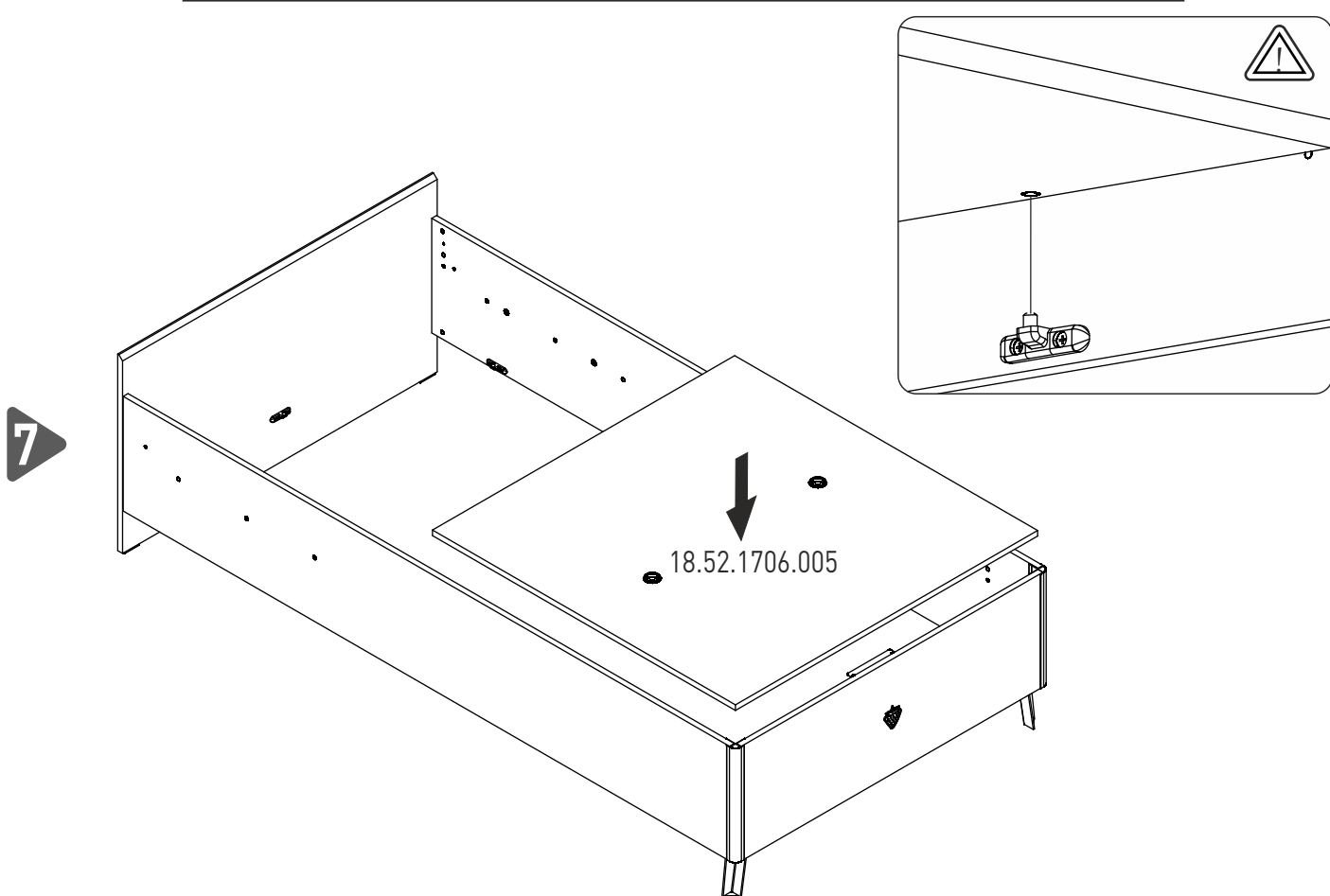
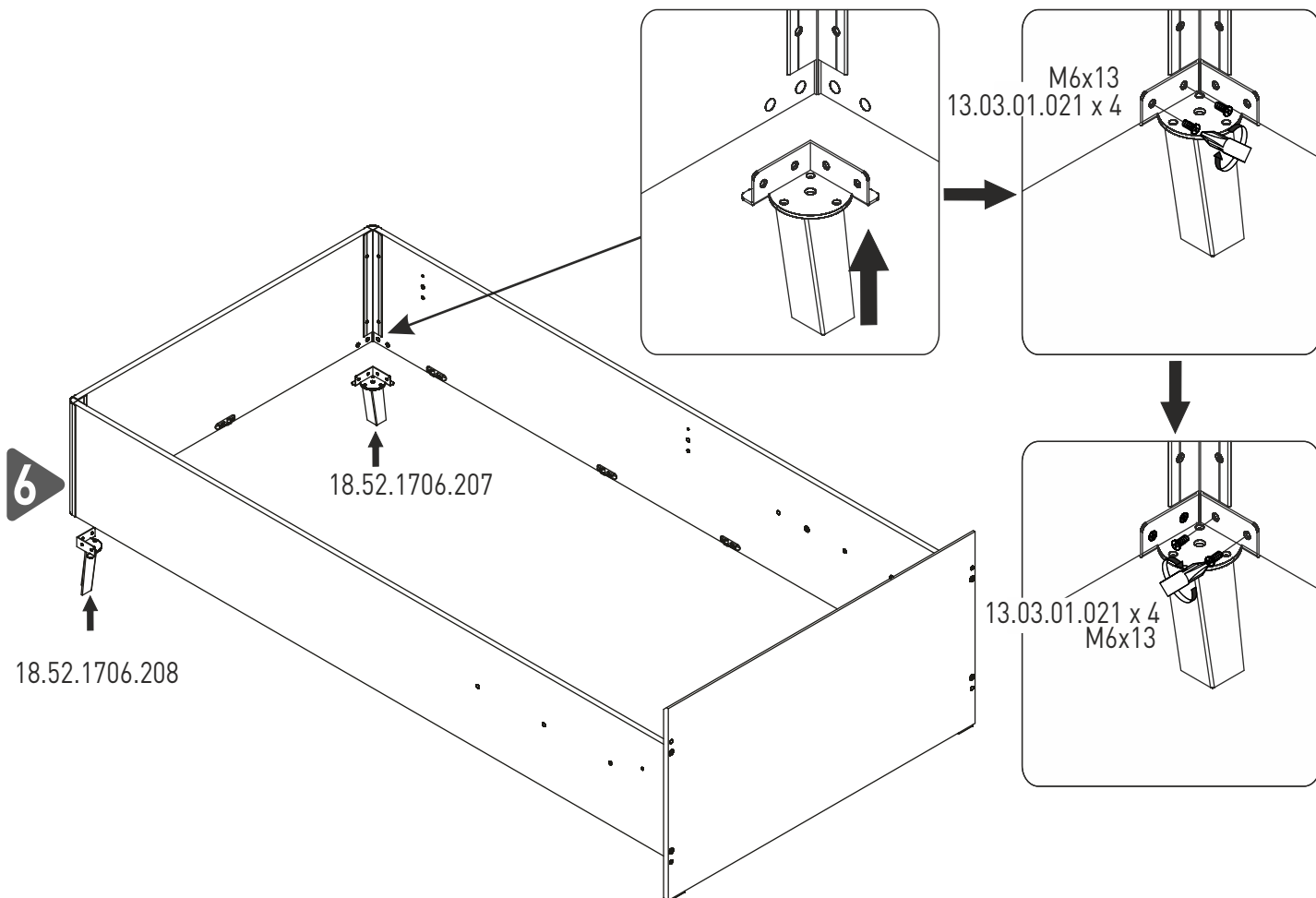


4

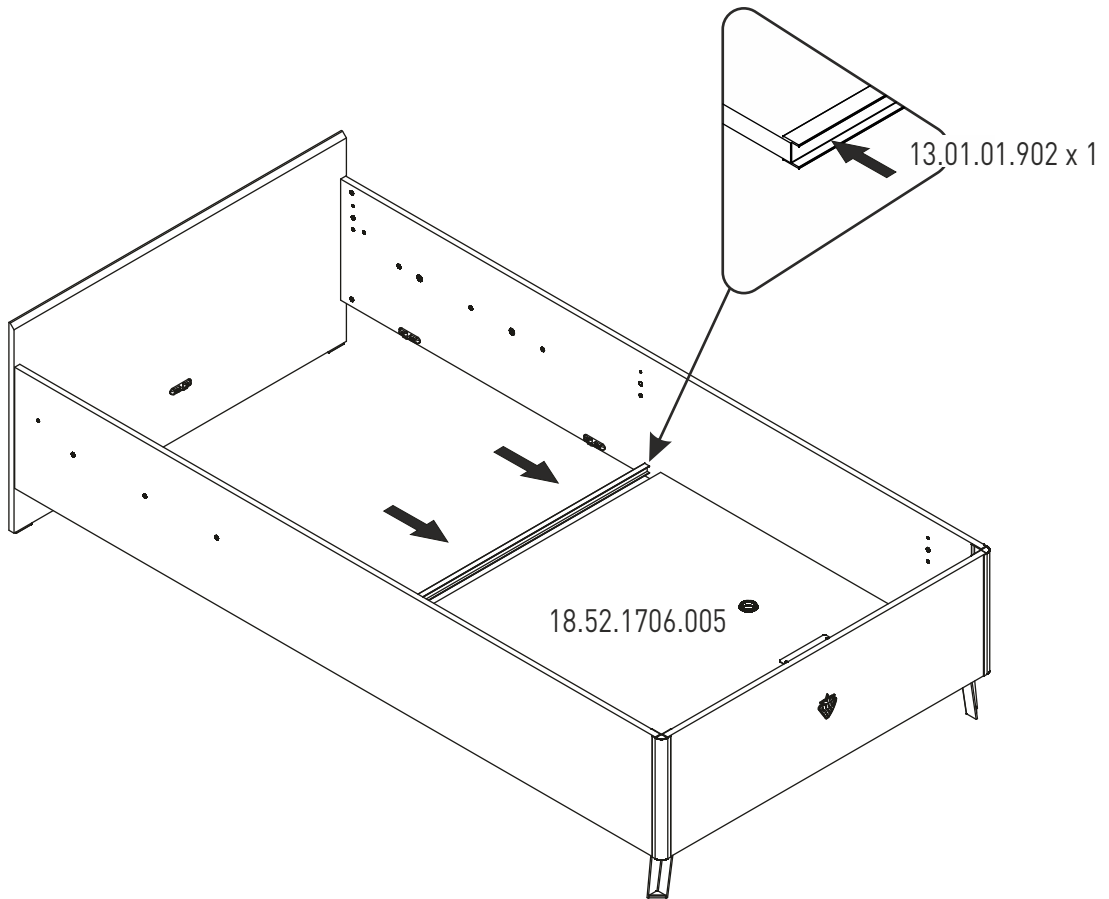


5





8



9

