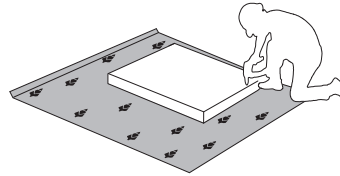
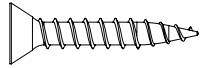
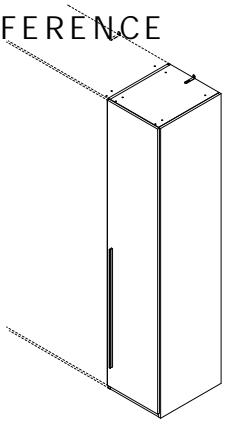
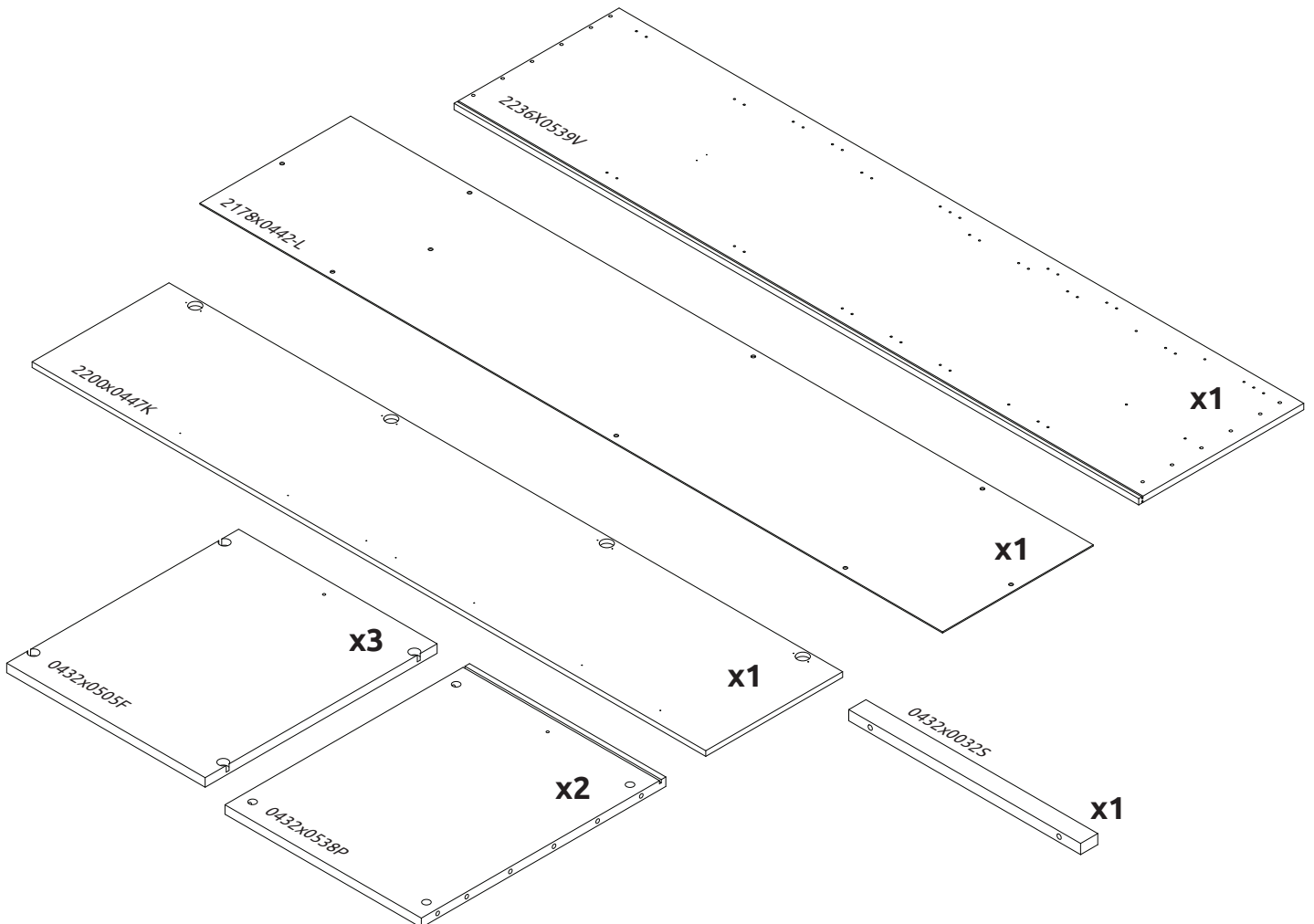
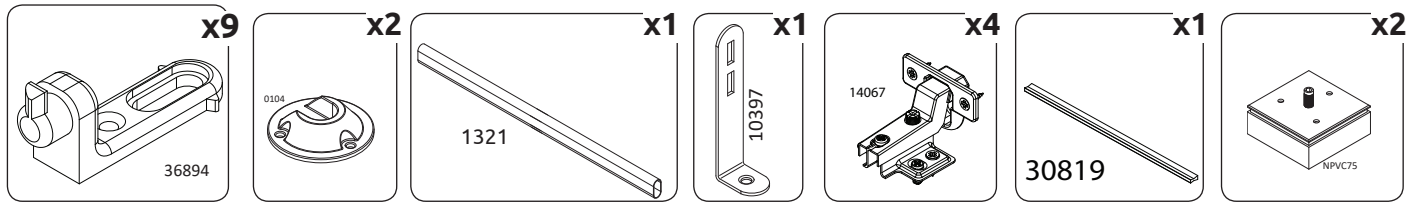
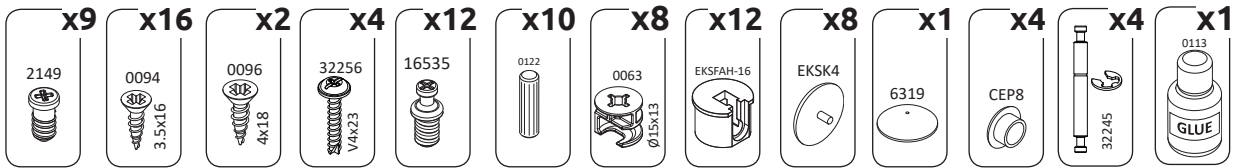


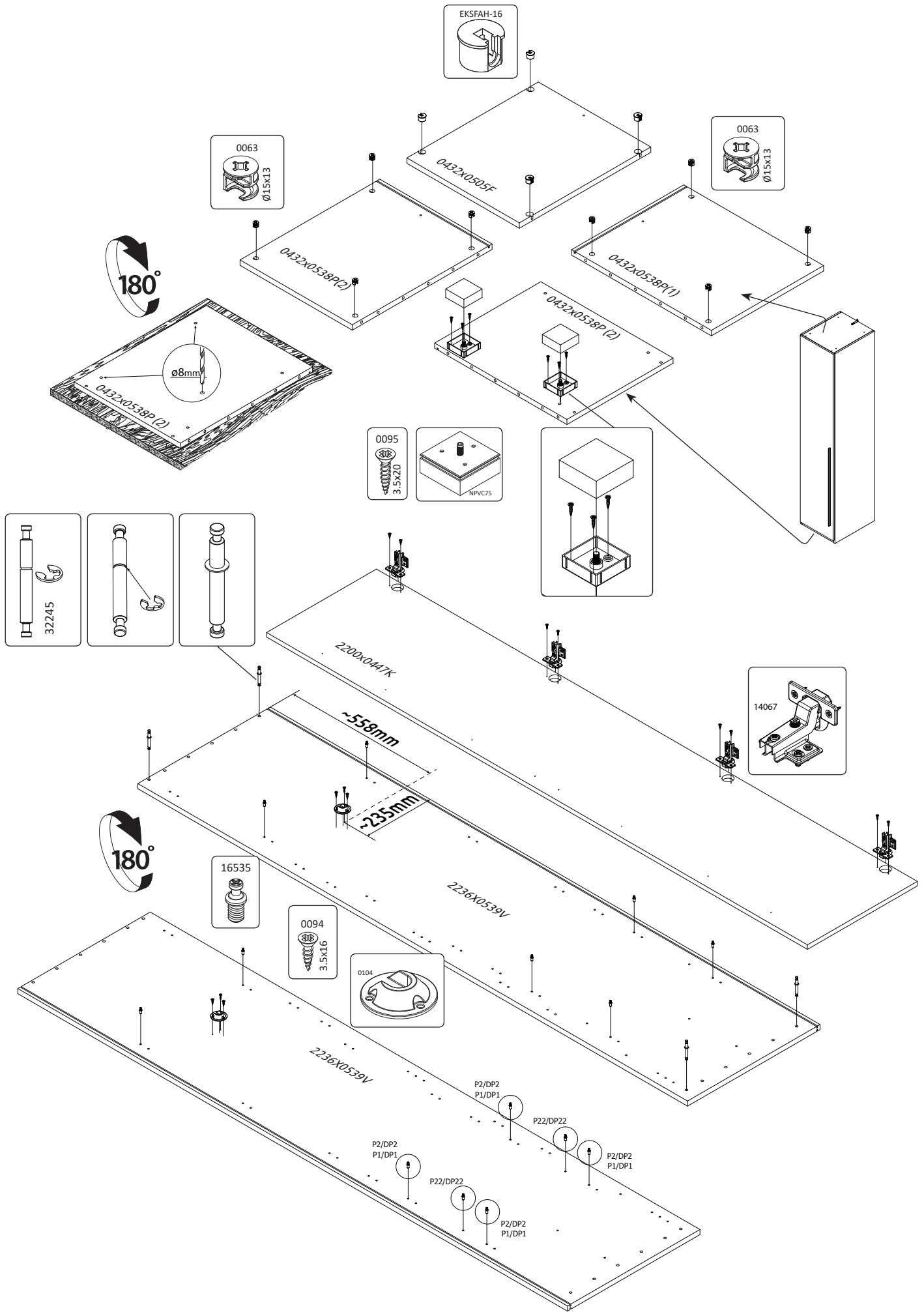


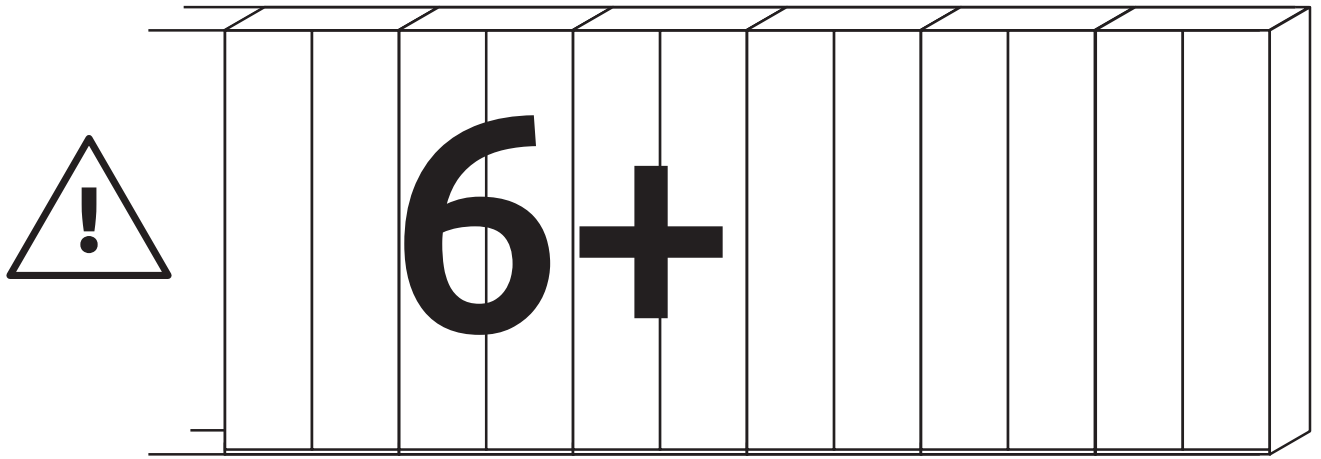
IMPORTANT - READ CAREFULLY - RETAIN FOR FUTURE REFERENCE  
WICHTIG - SORGFÄLTIG LESEN UND AUFBEWAHREN



**DP1/PN**  
LWH - 450x555x2236  
12208

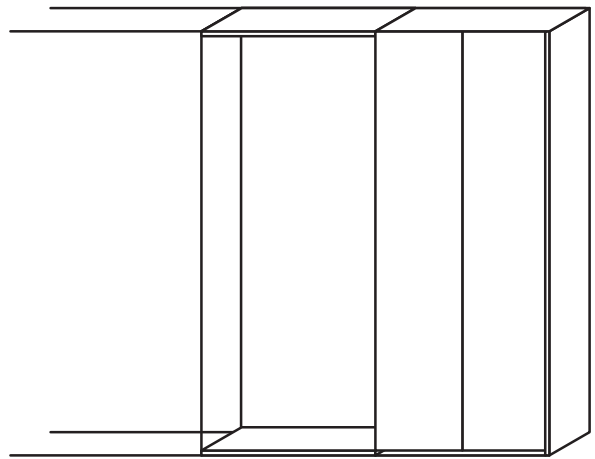
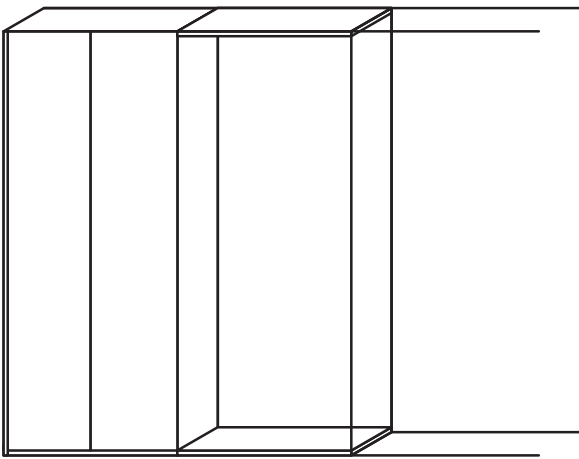




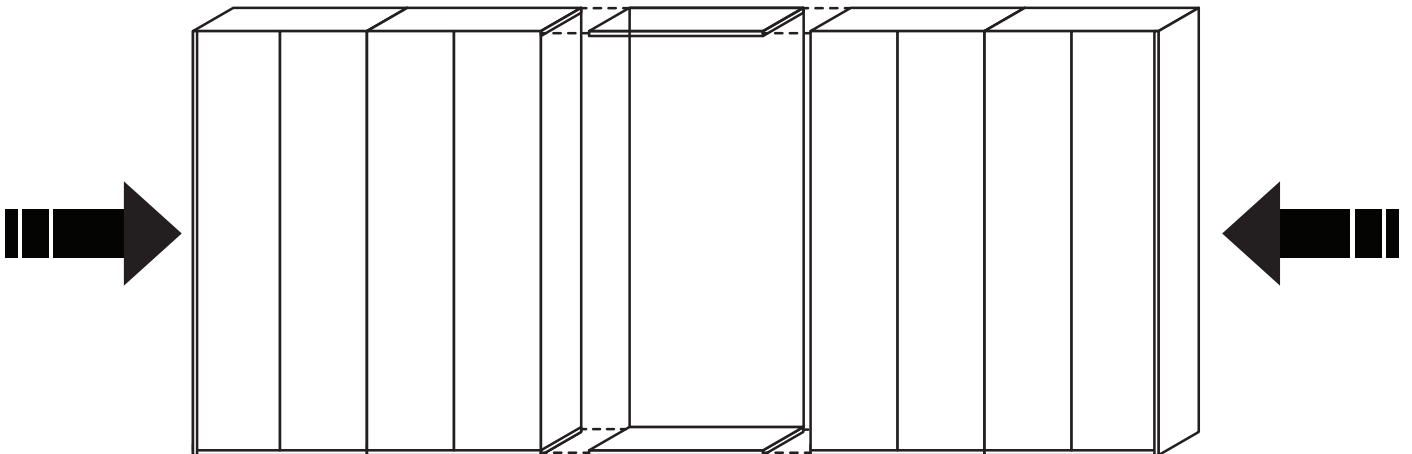


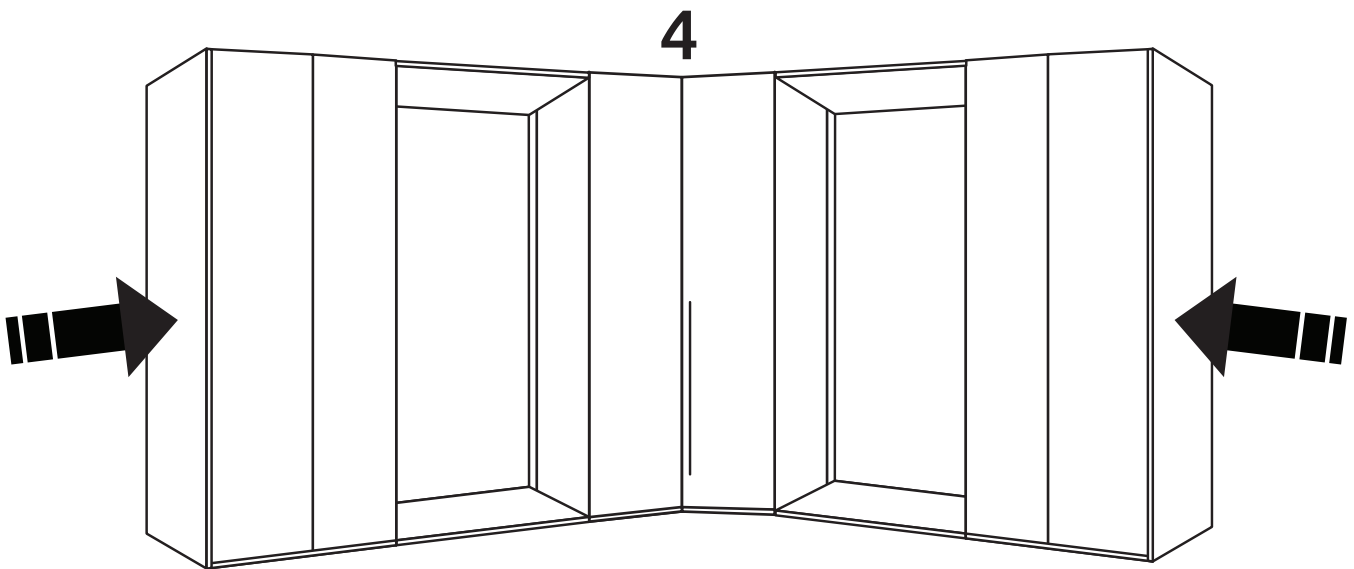
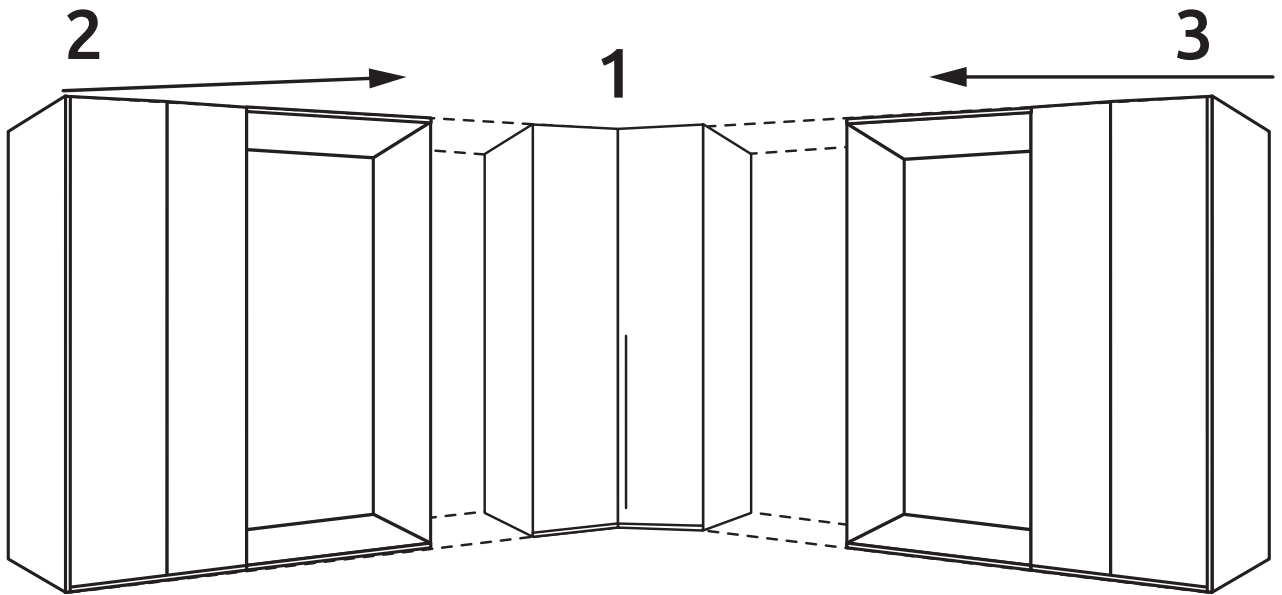
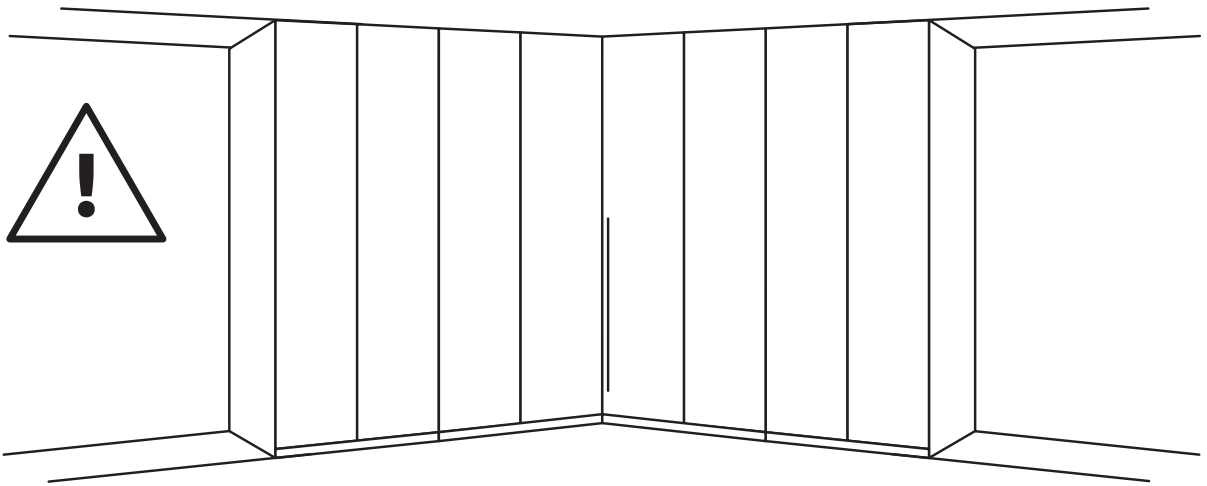
1 →

← 2

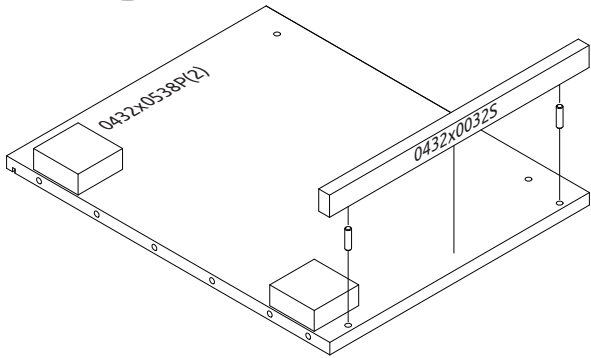
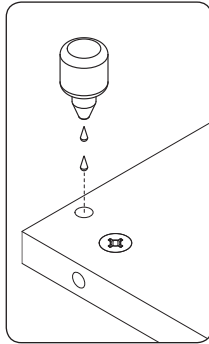
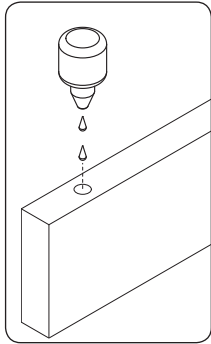
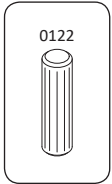


3

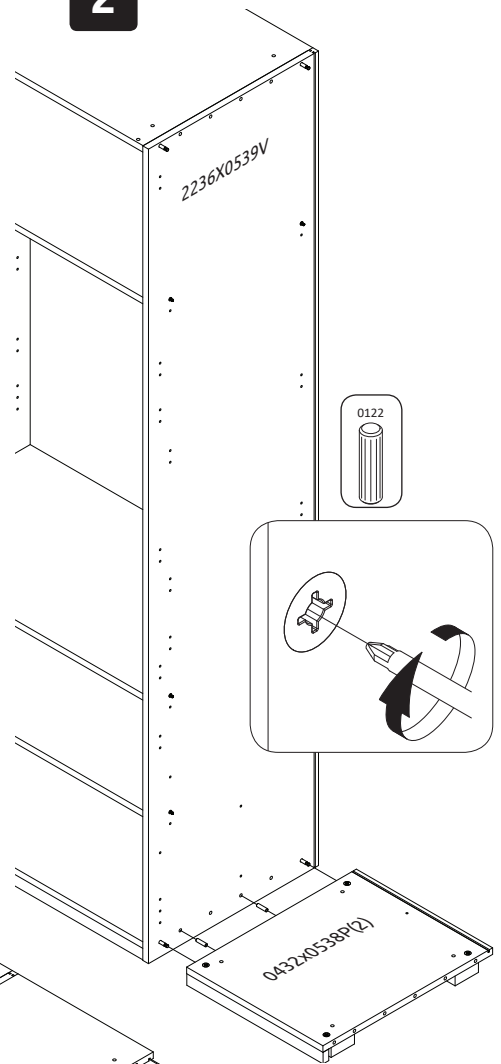




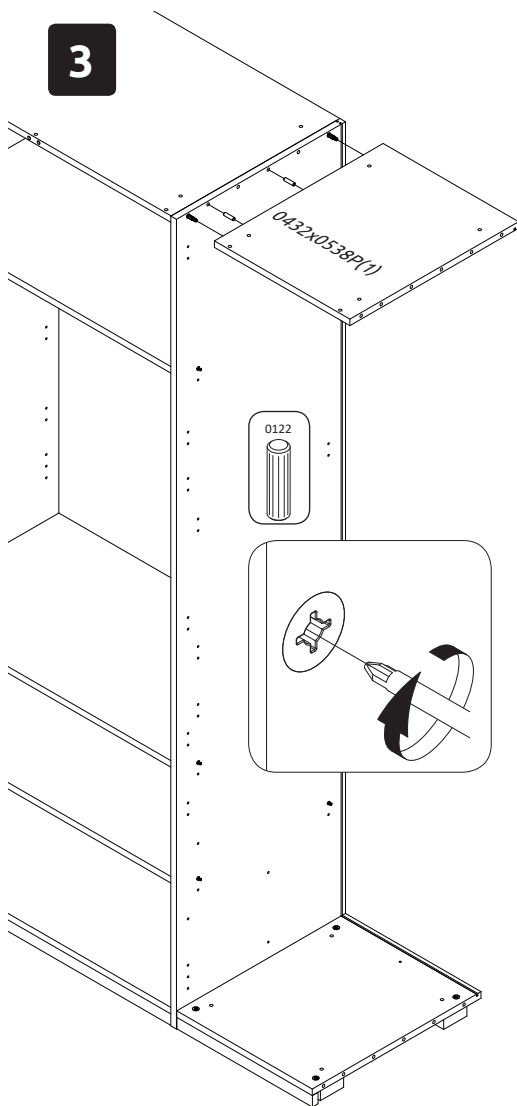
1



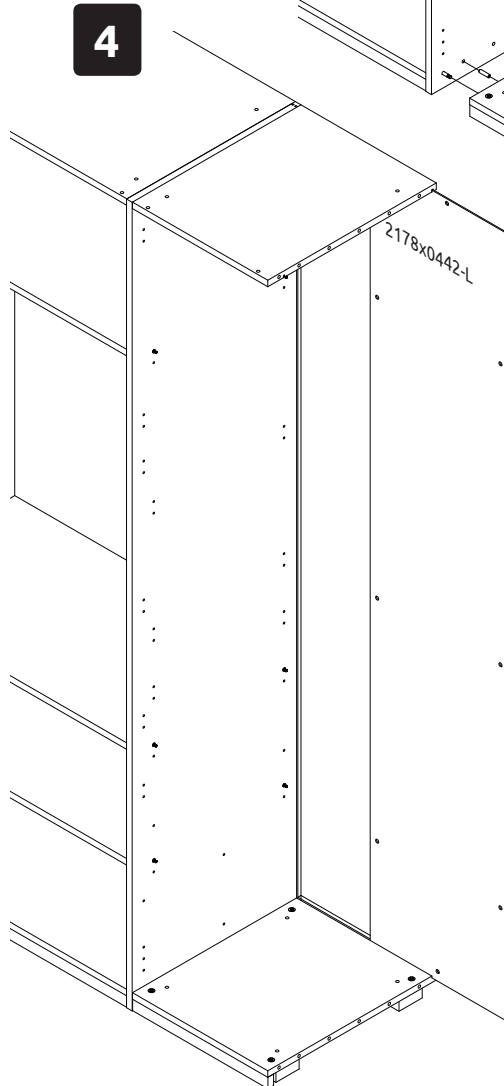
2



3



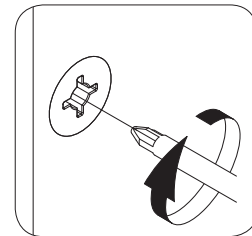
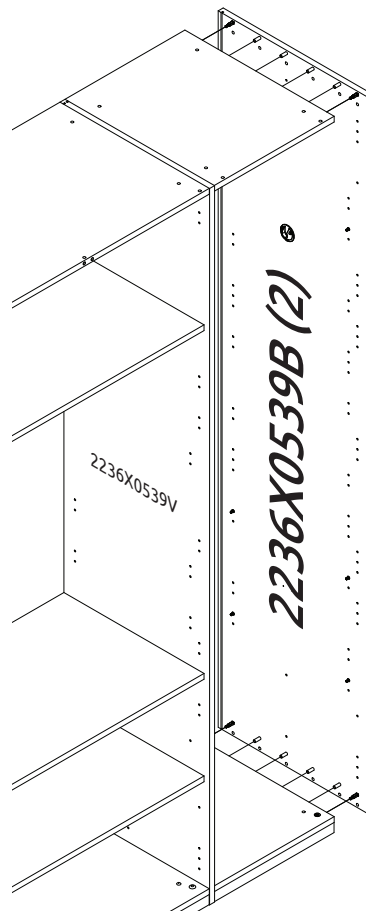
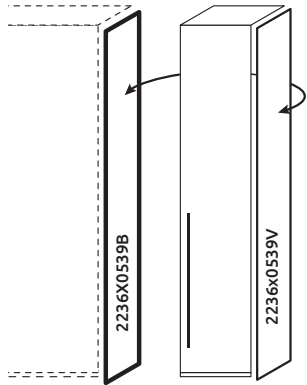
4



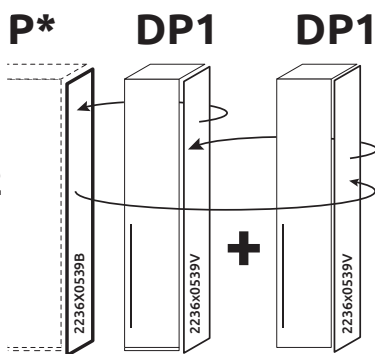
5



\*opt 1



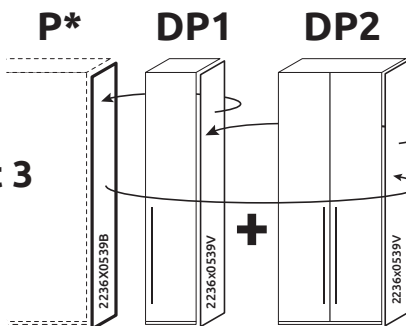
\*opt 2



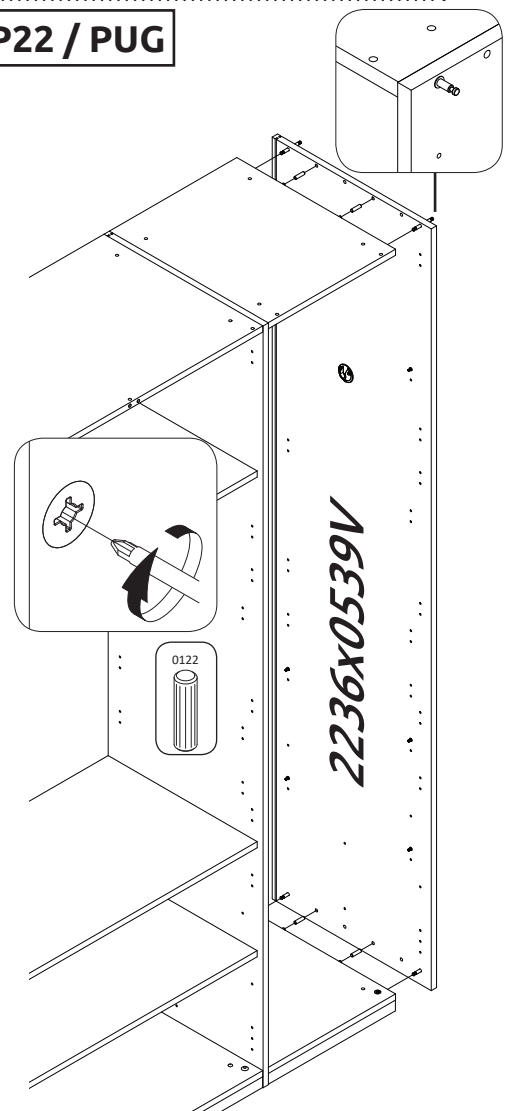
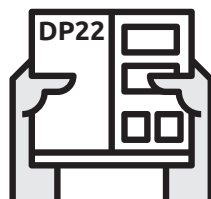
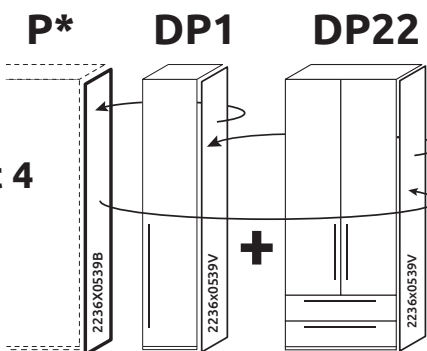
P\* = P1 / P2 / P22 / PUG



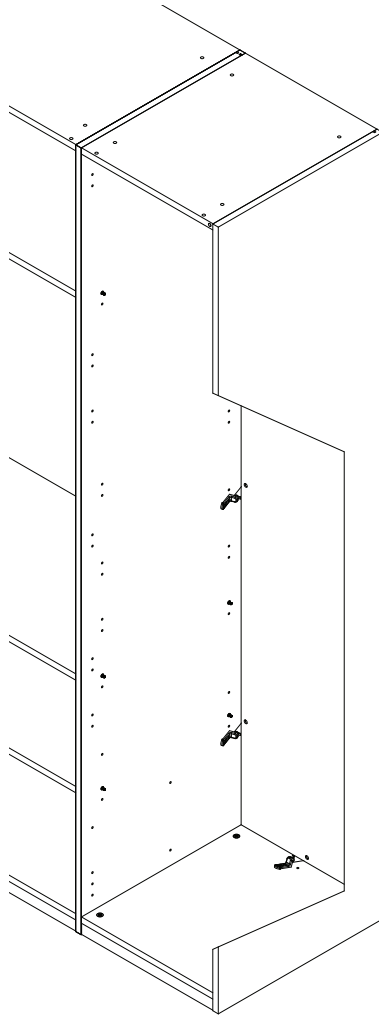
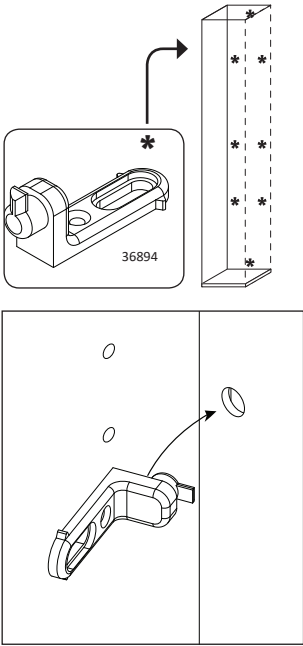
\*opt 3



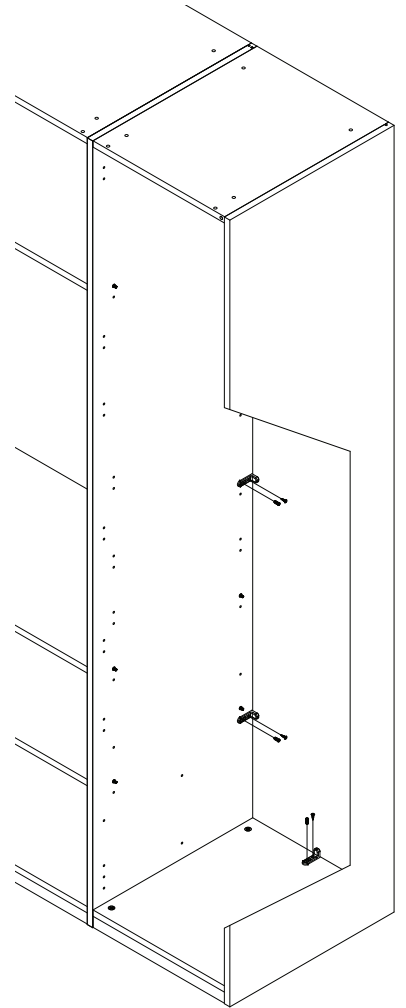
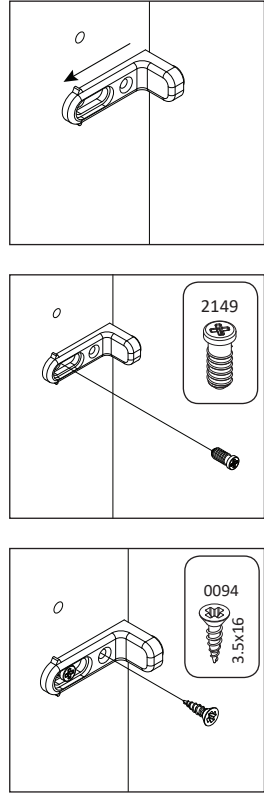
\*opt 4



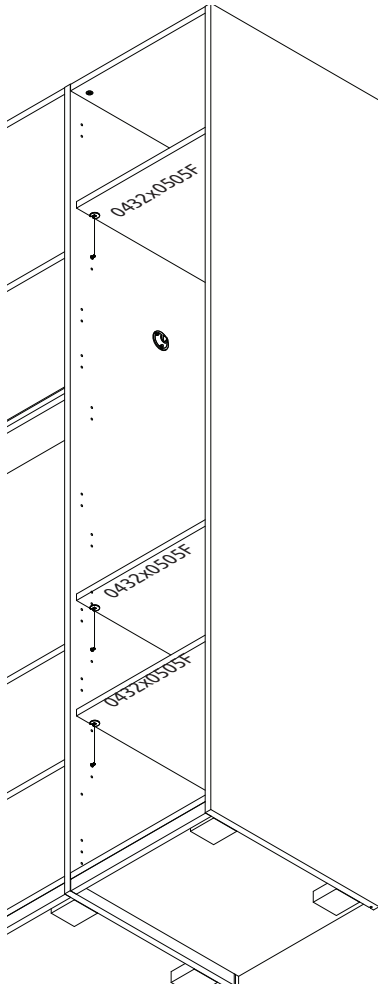
6



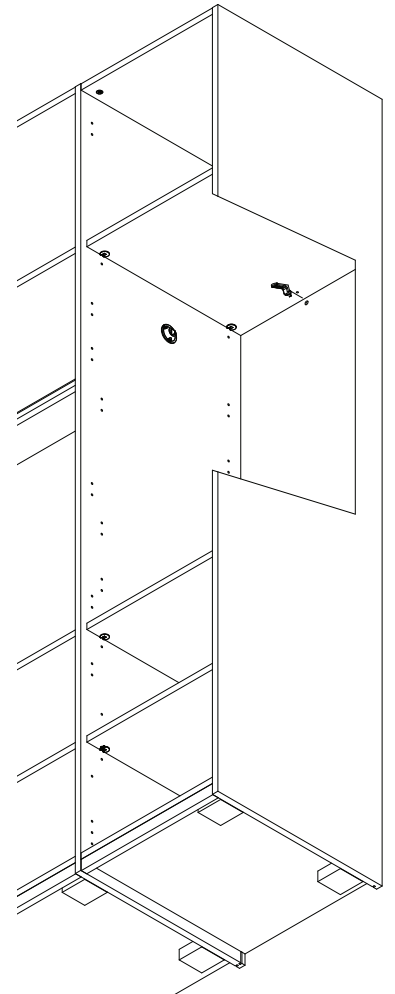
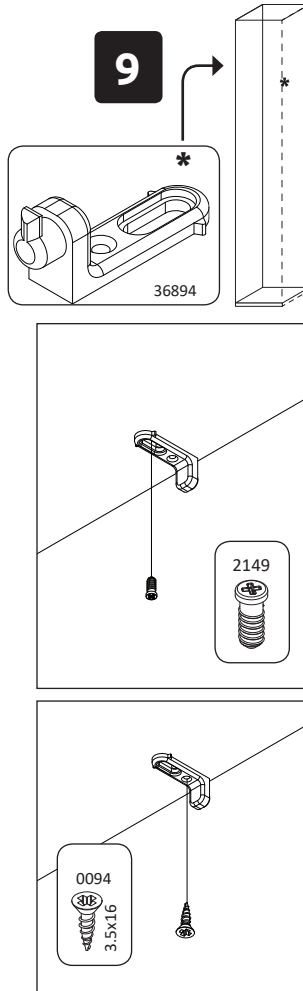
7



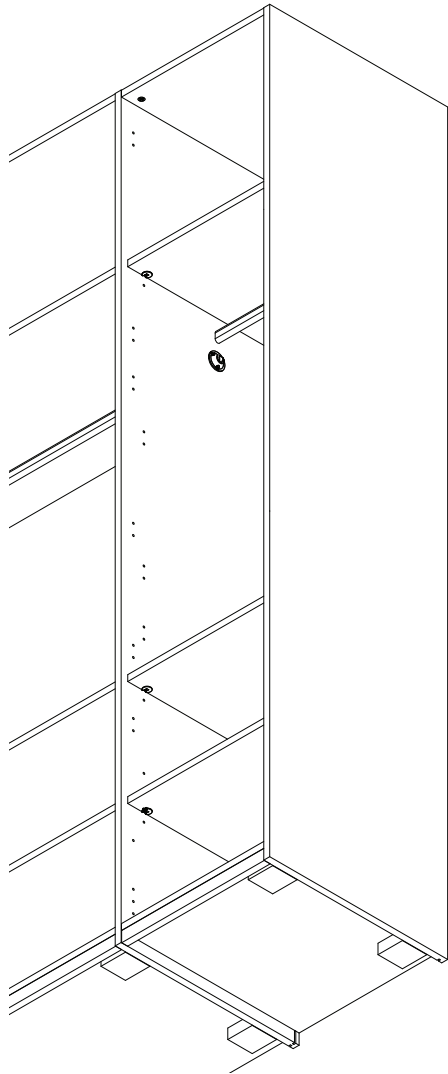
8



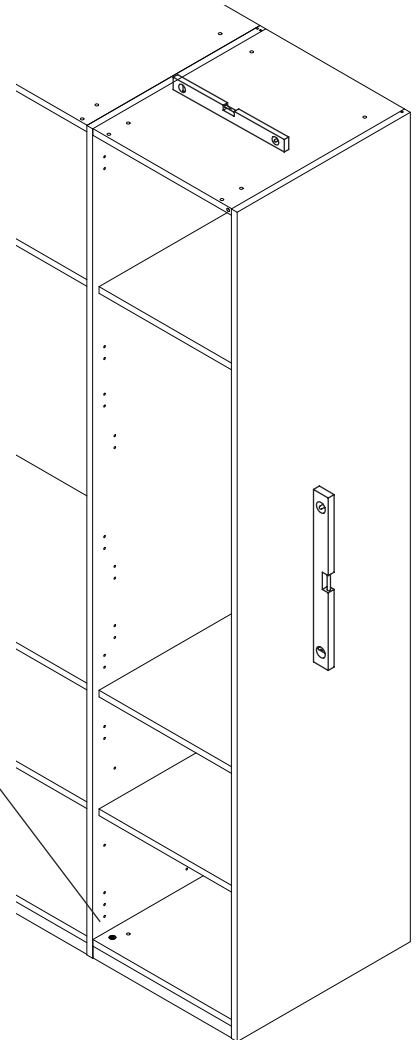
9



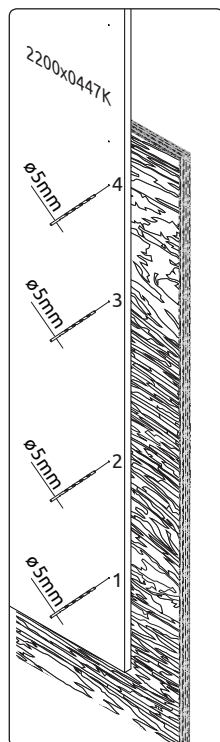
10



11



13



12

